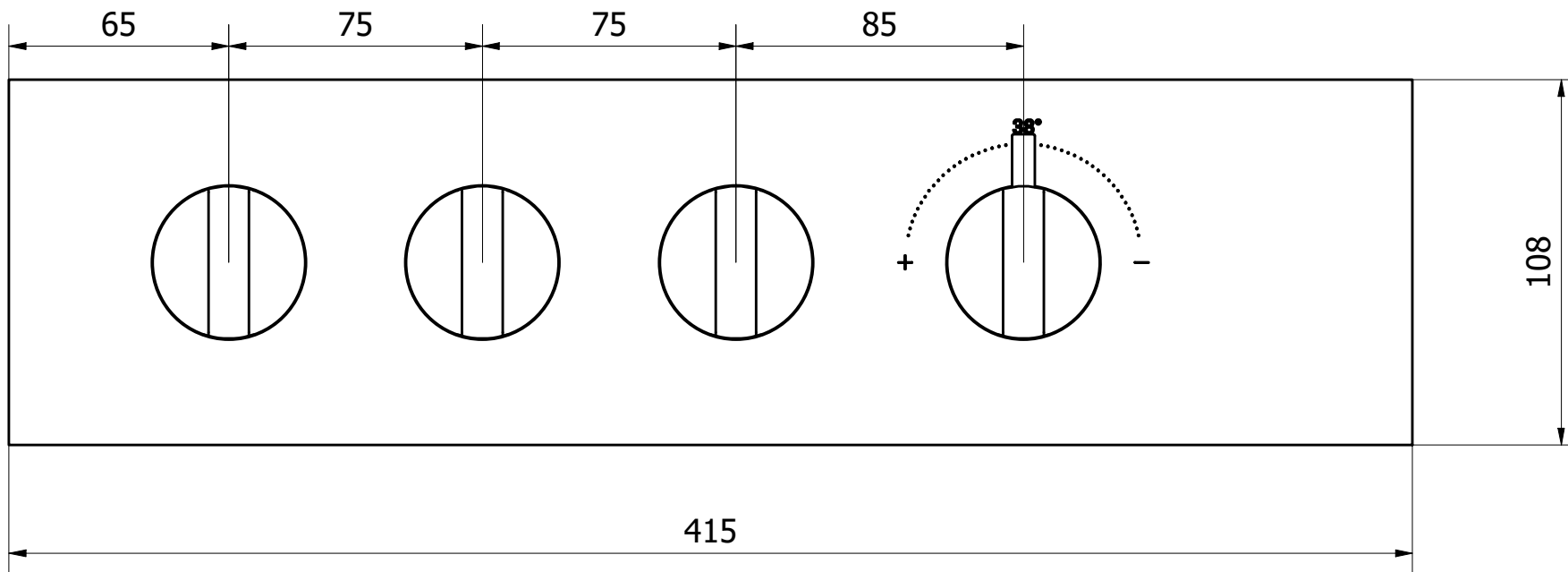
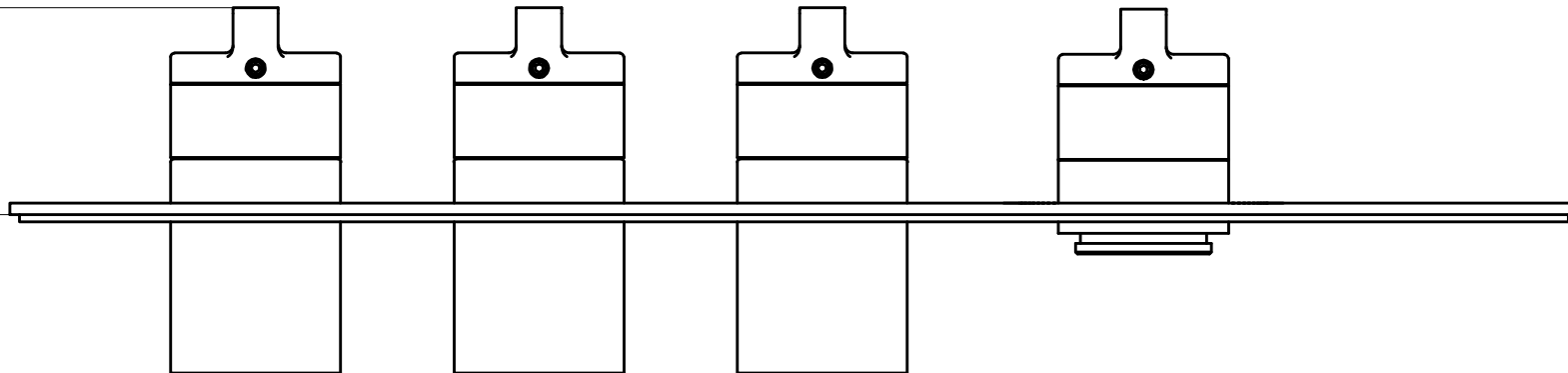


MIN 45 mm  
MAX 55 mm



A termini di legge questo disegno non può essere riprodotto senza la nostra autorizzazione

 <b>IBRUBINETTI</b> Via dei Pianotti 3/5 25068 Sarezzo - BRESCIA tel. 030802101 fax. 030803097 www.ibrubinetterie.it	Derivazione		Cod. Commessa		Toll. gen. ±0.1	Formato A4
	Materiale		Peso lordo		Peso netto	
	Disegnatore M. Vivenzi	Data creazione 02/10/2020	Approvato da		Approvato il	
	Denominazione Trim kit 3 vie Orizzontale					Codice EUA321CCNHJ

