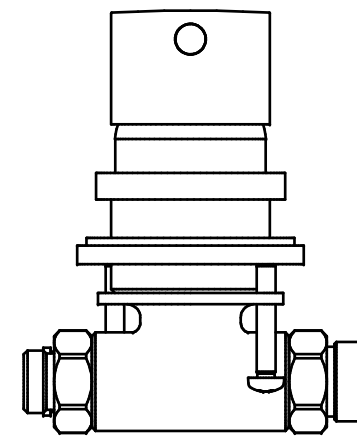
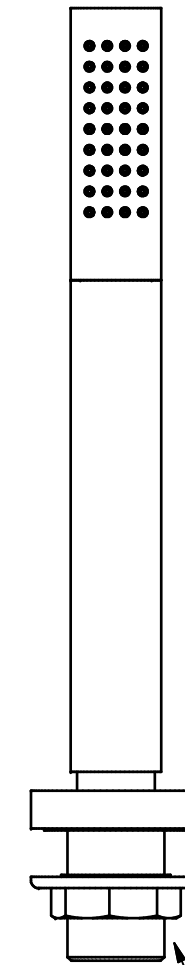


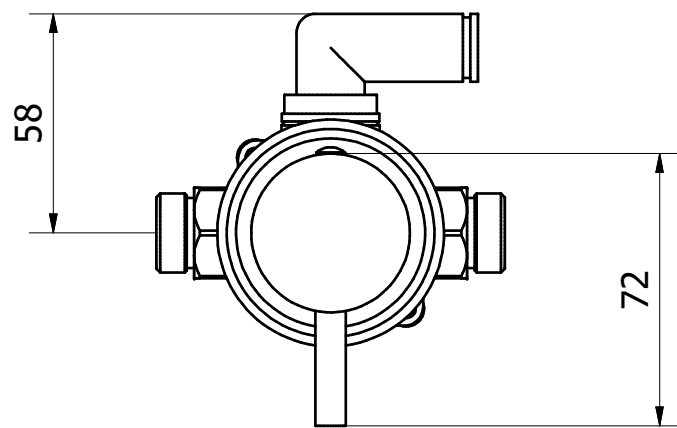
Foro sanitario: MIN Ø42 mm  
Basin hole MAX Ø45 mm



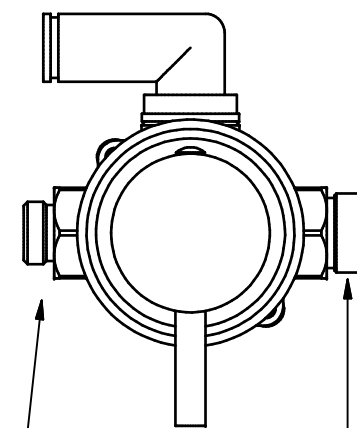
Foro sanitario: MIN Ø42 mm  
Basin hole MAX Ø45 mm



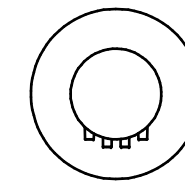
Foro sanitario: MIN Ø27 mm  
MAX Ø33 mm



Uscita per doccia  
Outlet for hand shower



Uscita per bocca  
Outlet for Spout-out



A termini di legge questo disegno non può essere riprodotto senza la nostra autorizzazione

 <a href="http://www.ibrubinerterie.it">www.ibrubinerterie.it</a>	Tolleranze generali		Peso	Scala	Formato
	±0.1				A3
Materiale					
Disegnatore	Data creazione	Approvato da	Approvato il		
Vivenzi M.	10/07/2014				
Denominazione					Codice
Ingombro bordovasca con uscite per ETP					KMT397CCXN_15

Via dei Pianotti 3/5  
25068 Sarezzo - BRESCIA  
tel. 030802101 fax. 030803097  
www.ibrubinerterie.it