



ISTRUZIONI DI MONTAGGIO

IT

FITTING INSTRUCTIONS

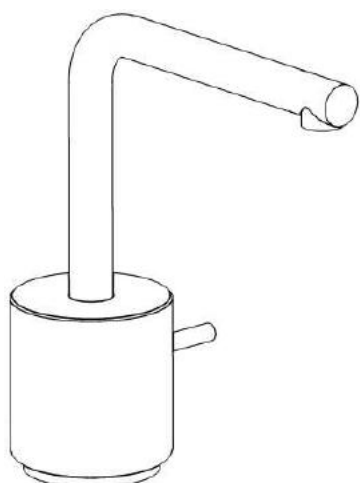
EN

NOTICE DE MONTAGE

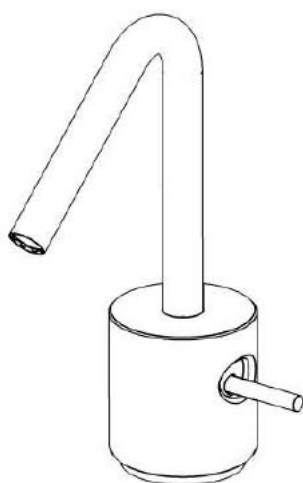
FR

# MARMO

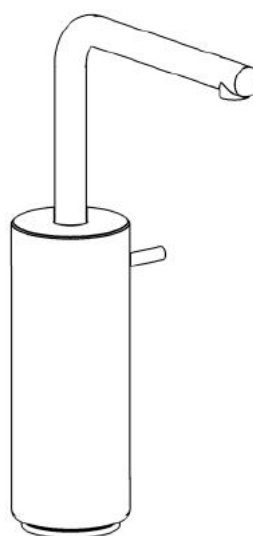
## 200 202 220



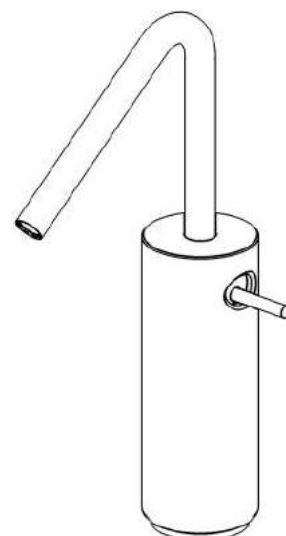
MM200



MR200



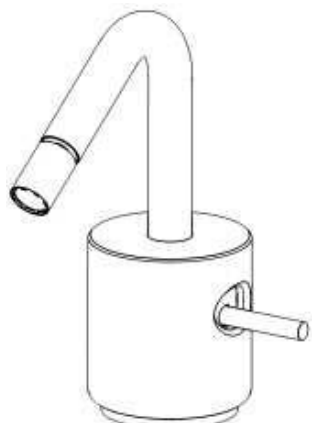
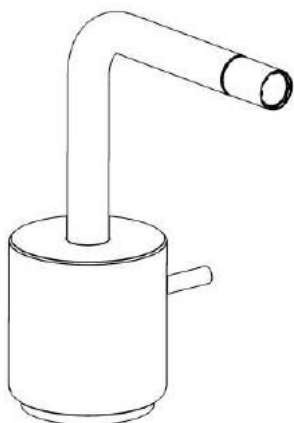
MM202



MR202

MM220

MR220



IB RUBINETTI

**DATI TECNICI**

Pressione dinamica min: \_\_\_\_\_ 0.5 bar

Pressione MAX di esercizio: \_\_\_\_\_ 5 bar

Pressione di esercizio raccomandata: \_\_\_\_\_ 1-5 bar

Si raccomanda di utilizzare un riduttore di pressione,  
se all'interno dell'impianto si hanno pressioni statiche superiori a 5 bar.

Temperatura MAX acqua calda: \_\_\_\_\_ 80°C

**NORME DI INSTALLAZIONE, MANUTENZIONE E VERIFICHE PRELIMINARI**

Perchè il suo apparecchio funzioni nella maniera corretta e possa durare nel tempo, occorre che vengano rispettate le modalità di installazione e manutenzione illustrate in questo opuscolo. Affidarsi ad un idraulico qualificato. Assicurarsi che l'impianto sia stato liberato da tutti i detriti ed impurità esistenti.

**INSTALLAZIONE**

**Fig. 1:** Avvitare i flessibili al corpo miscelatore ed il tirante per il fissaggio.

**Fig. 2:** Praticare un foro sul piano d'appoggio (Min Ø40 mm – 1.57 in, MAX Ø50 mm – 1.96 in). Inserire i flessibili e il tirante nel foro, posizionando la base cromata e l'OR.

**Fig. 3:** Sotto il piano, inserire la flangia nel tirante, avvitare il dado fino al completo bloccaggio.

Dopo aver collegato il rubinetto all'impianto, aprire i rubinetti d'arresto e verificare il corretto funzionamento del miscelatore. Controllare la mancanza di perdite nell'impianto.

**PULIZIA**

Diversificare la pulizia delle parti cromate da quelle in marmo.

Essendo il marmo un materiale pregiato e delicato, consigliamo di coprirlo con un panno mentre si esegue la pulizia per le parti in metallo.

**Parti in metallo cromato**

Per una corretta pulizia, lavare esclusivamente con acqua e sapone, risciacquare ed asciugare con una pelle di daino e panno morbido. Evitare assolutamente l'impiego di alcool, solventi, detersivi solidi o liquidi contenenti sostanze corrosive o acide, strofinacci con fibre sintetiche, spugne abrasive, tamponi con fili metallici, poichè potrebbero alterare irreversibilmente le superfici trattate.

**Parti in marmo.**

Per la pulizia del marmo utilizzare acqua con una bassa concentrazione di alcool. Oppure utilizzare saponi con PH neutro. Evitare tutte le sostanze acide. Non utilizzare succo di limone, acido citrico, aceto di vino, aceto di mele, detersivi aggressivi e altre soluzioni che risultino acide o corrosive. **EVITARE ASSOLUTAMENTE QUALSIASI CONTATTO CON PRODOTTI ANTICALCARE!** Essendo il marmo una roccia calcarea, viene corrosa da tutti gli anticalcare. Evitare i prodotti abrasivi e tutti gli strumenti che potrebbero graffiare il marmo e rovinarlo in modo irreparabile.

**L'UTILIZZO DI QUESTO TIPO DI DETERGENTI PER LA PULIZIA DEL RUBINETTO FA DECADERE QUALSIASI GARANZIA SULLA SUPERFICIE DELLO STESSO DA PARTE DI IB.**

## TECHNICAL DATA

Minimum dynamic pressure: \_\_\_\_\_ 0.5 bar

Maximum operational pressure: \_\_\_\_\_ 5 bar

Recommended operational pressure: \_\_\_\_\_ 1-5 bar

It's recommended to use a pressure reducer in case of static pressure superior than 5 bar inside the waterpipe.

Maximum hot water temperature: \_\_\_\_\_ 80°C

## INSTALLATION, MAINTENANCE AND PRELIMINARY CHECKING PROCEDURE

In order to get your device work correctly and fine in time, must ensure compliance with the mode of installation and maintenance described in this booklet. Relying on a qualified plumber. Make sure that the system is free from all debris and impurities existing.

### INSTALLATION

**Fig.1:** Screw the flexibles and the tie-rod to the mixer's body for the fixing process.

**Fig. 2:** Make a hole on the ground level (Min Ø40 mm - 1.57 in, Max Ø50 mm - 1.96 in). Insert the flexible and the tie-rod into the hole, positioning the OR and the chromed base.

**Fig.3:** Insert the flange into the tie-rod and screw the nut until it's blocked.

After connecting the body to the system, turn on the stopcocks and check that the mixer tap unit operates correctly. Keep the tap pressurised for a few minutes checking eventual leaks.

### CLEANING

Diversify the cleaning of the chromed parts from the marble ones.

Due to the fact that marble is precious and fragile, we suggest to cover it up with a towel during the cleaning process of the metallic parts.

#### Chromed metallic parts

In order to obtain a correct cleanliness, exclusively wash them with soap and water, rewash and dry them with a soft towel and deerskin. Avoid the usage of alcohol, solvents, solid or liquid detergents which contain corrosive or acidic substances, abrasive sponges, swab with metallic strings because they could irreversibly compromise the surfaces.

#### Marble parts

Use water with a low alcohol concentration to clean the marble parts, otherwise use a soap with a neutral PH. Avoid the usage of all the acidic substances. Do not use lemon juice, citric acid, wine vinegar, apple vinegar, aggressive detergents and other solutions which may result acidic or corrosive. **DON'T LET THE MARBLE PARTS GET IN TOUCH WITH ANTI-LIMESCALE PRODUCTS** due to the fact that marble is a calcareous rock and it would be corroded. Avoid abrasive products and all the things that could scratch the marble and wreck it irreversibly.

**THE USAGE OF THIS KIND OF DETERGNETS DURING THE CLEANING OF THE MIXER EXCLUDE IB RUBINETTERIE FROM ANY WARRANTY OBLIGATION.**

**CARACTERISTIQUES TECHNIQUES**

Pression dynamique minimale : \_\_\_\_\_ 0.5 bar

Pression de service maximale : \_\_\_\_\_ 5 bar

Pression de service recommandée : \_\_\_\_\_ 1-5 bar

Il est recommandé d'utiliser un réducteur de pression en cas, dans le système hydraulique, il y a des pressions statiques supérieures à 5 bar.

Température maximum d'eau chaude : \_\_\_\_\_ 80°C

**INSTALLATION, D'ENTRETIEN ET VÉRIFICATIONS PRÉLIMINAIRES**

Pour assurer le bon fonctionnement du produit et il puisse durer dans le temps, il est nécessaire qu'ils soient remplies les procédures de installation et l'entretien définies dans la brochure. S'appuyer sur un plombier qualifié. S'assures que les tuyauteries soient nettoyées par toutes saletés et résidus.

**INSTALLATION**

**Fig. 1 :** Visser les flexibles au mitigeur et la tige filetée de fixation.

**Fig. 2 :** Percer un trou sur le plan de travail (Min Ø40 mm - 1.57 in, MAX Ø50 mm - 1.96 in). Insérer dans le trou les flexibles e la tige filetée, en plaçant la platine de finition et le joint torique.

**Fig. 3 :** Ci-dessous du plan, glisser la bride sur la tige filetée et visser l'écrou jusqu'à le complet verrouillage.

Après le raccordement du robinet aux tuyauteries, ouvrir le robinet d'arrêt pour vérifier le bon fonctionnement. Vérifier l'absence de fuites.

**NETTOYAGE**

Diversifier le nettoyage des pièces chromées à différence des pièces en marbre. Etant le marbre, un matériel amende et délicate, il est recommandé à couvrir de-ci, avec un chiffon pendant le nettoyage des pièces en laiton.

Pièces en laiton chromé.

Afin d'assurer un bon nettoyage, laver exclusivement avec eau et savon, rincer et essuyer avec un chiffon doux. N'utiliser jamais alcool, solvants, de poudres à récurer ni de nettoyeurs acides et éponges abrasives ou éponges métalliques car risquent de causer des dommages irrémediables.

Pièces en marbre

Pour le nettoyage du marbre, utiliser eau avec une petite concentration d'alcool. En alternative utiliser savon à Ph neutre. N'utiliser jamais nettoyeurs acides. N'utiliser pas jus de citron, acide citrique, vinaigre, vinaigre de pommes, nettoyeur agressives ou des autres solutions en résultants acides ou corrosives.

**ÉVITER ABSOLUMENT TOUT CONTACT AVEC PRODUITS ANTICALCAIRES!** Etant le marbre, un rocher calcaire, c'est corrodé par tous les nettoyeurs anticalcaires. Eviter des nettoyeurs abrasifs et toutes les matériels de nettoyage qu'ils pourraient éraflure et casser le marbre irrémediablement.

**L'UTILISE DES CES DETERGENTS POUR LE NETTOYAGE DU MITIGEUR REND CADUQUE LA GARANTIE SUR LA SURFACE DE-CI PAR IB.**

Fig. 1



Fig. 2

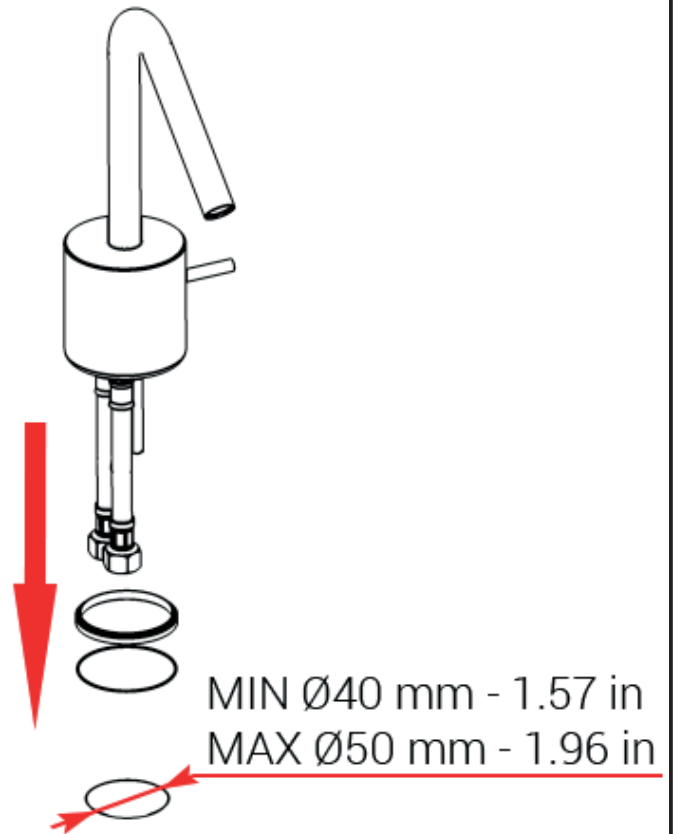
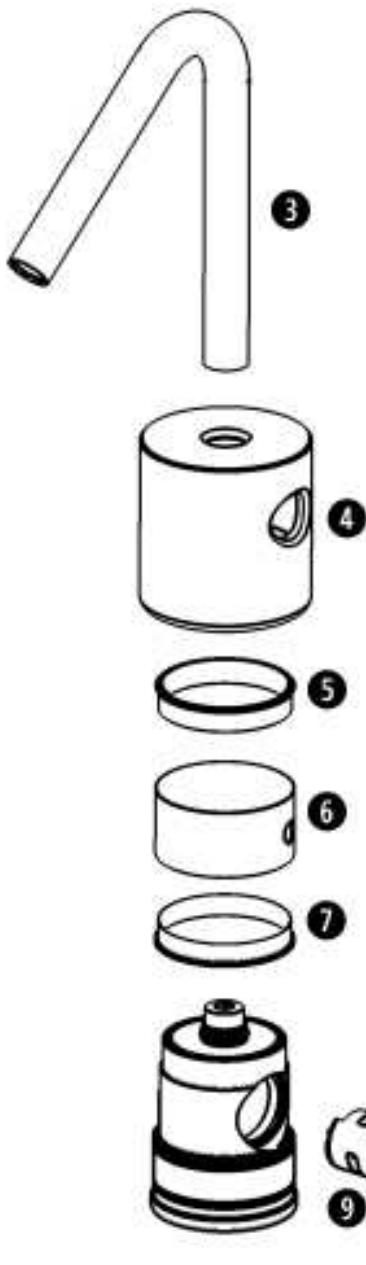


Fig. 3





### SOSTITUZIONE CARTUCCIA

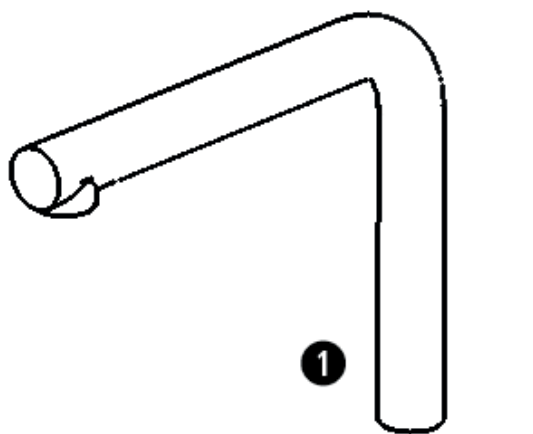
Chiudere le entrate dell'acqua fredda e calda. Svitare il grano ❶ utilizzando una chiave esagonale da 3 mm, e il manettino ❷. Svitare la bocca ❸. Sfilare verso l'alto la copertura in marmo ❹, ponendo particolare attenzione. Sfilare gli anelli antifrizione ❺❿ e l'anello di copertura ❻. Svitare la ghiera ❸ utilizzando una chiave esagonale da 14 mm, ponendo attenzione alle O-ring, estrarre la cartuccia ❹. Per il montaggio procedere in ordine inverso, assicurandosi che la base d'appoggio della cartuccia sia accuratamente pulita.

### HOW TO REPLACE THE CARTRIDGE

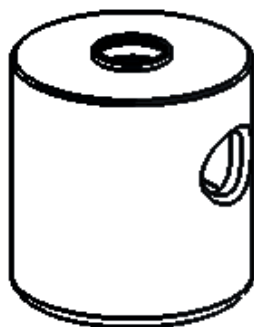
Close the hot/cold water inlets. Unscrew the grub screw ❶ using a 3 mm hexagonal key and the rod ❷. Unscrew the spout ❸. Pull out the marble covering ❹, with caution. Extract the anti-friction rings ❺❿ and the covering one ❻. Unscrew the ferrule ❸ using a 14 mm hexagonal key while taking care of the O-ring and grab the cartridge ❹. Proceed in the reversal way making sure the cartridge's base is cleaned for the mounting process.

### REPLACEMENT DE LA CARTOUCHE

Couper l'alimentation en eau. Dévisser la petite vis ❶ en utilisant une clé hexagonale de 3 mm et la poignée ❷ dévisser le bec ❸ enlever la couverture en marbre en le glissant vers le haut ❹ en faisant particulièrement attention. Enlever les anneaux antifriction ❺❿ et l'anneau de couverture ❻ dévisser l'écrou ❸ en utilisant une clé hexagonale de 14 mm en faisant attention aux joints torique et extraire la cartouche ❹. Pour le montage, procéder dans l'ordre inverse, en s'assurant que le siège de logement de la cartouche soit bien nettoyé.



1



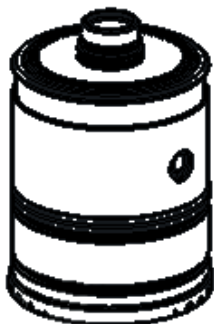
2



3



4



5



6

## SMONTAGGIO VALVOLA

Chiudere le entrate dell'acqua. Svitare il grano ⑤, il manettino ⑥ e la bocca ①. Sfilare verso l'alto la copertura in marmo ②, ponendo particolare attenzione. Svitare il raccordo ③ utilizzando un chiave esagonale da 7 mm. Estrarre la valvola ④. Per il montaggio procedere in ordine inverso.

## HOW TO DISMANTLE THE VALVE

Close the water inlet. Unscrew the grub screw ⑤, the handle ⑥ and the spout ①. Pull the marble cover ② upwards, paying particular attention. Unscrew the fitting ③ using a 7mm hexagonal wrench. Remove the valve ④. Proceed in reverse order for assembly.

## DÉMONTAGE RÉDUCTEUR DE DÉBIT

Fermez les entrées d'eau. Dévissez le grain ⑤, la manette ⑥ et le bec ①. Tirez la couverture en marbre ② vers le haut, en faisant particulièrement attention. Dévissez le raccord ③ à l'aide d'une clé hexagonale de 7 mm. Retirez la vanne ④. Procédez dans l'ordre inverse pour l'assemblage.

## **IMPORTANT**

### **Pressure & Temperature Requirements.**

- \* Hot and cold water inlet pressures should be equal.
- \* Inlet pressure range: 150-1000 kPa
- \* New Regulation: -500 kPa maximum operating pressure at any outlet within a building. (Ref. AS/NZS 3500.1-2003, Clause 3.3.4)
- \* Maximum hot water temperature: 80°C.



# IB RUBINETTI

**IB RUBINETTERIE s.p.a**  
via dei Pianotti 3/5  
25068 Sarezzo (BS) - Italy -  
P.IVA 01785230986

**ISCR. REG. IMPR.**  
BS 01785230986  
**R.E.A.** BS 352087  
**capitale sociale** €420.000,00 i.v.

**T.** +39 030 802101  
**F.** +39 030 803097  
info@ibrubinetti.it  
**WWW.IBRUBINETTI.I**