

ISTRUZIONI DI MONTAGGIO

IT

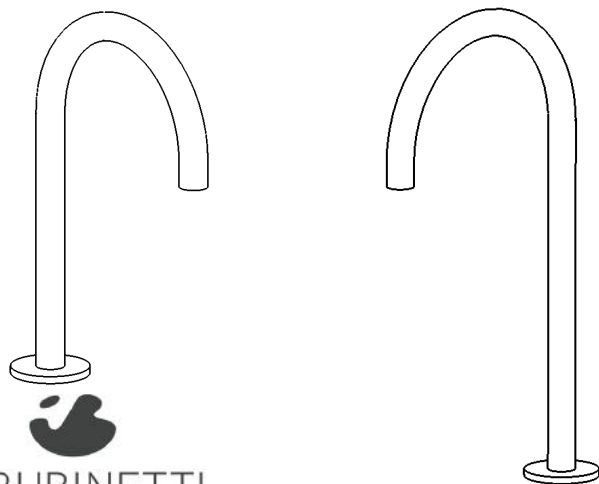
FITTING INSTRUCTIONS

EN

NOTICE DE MONTAGE

FR

REFLEX 394 - 395



IBRUBINETTI

Fig. 1

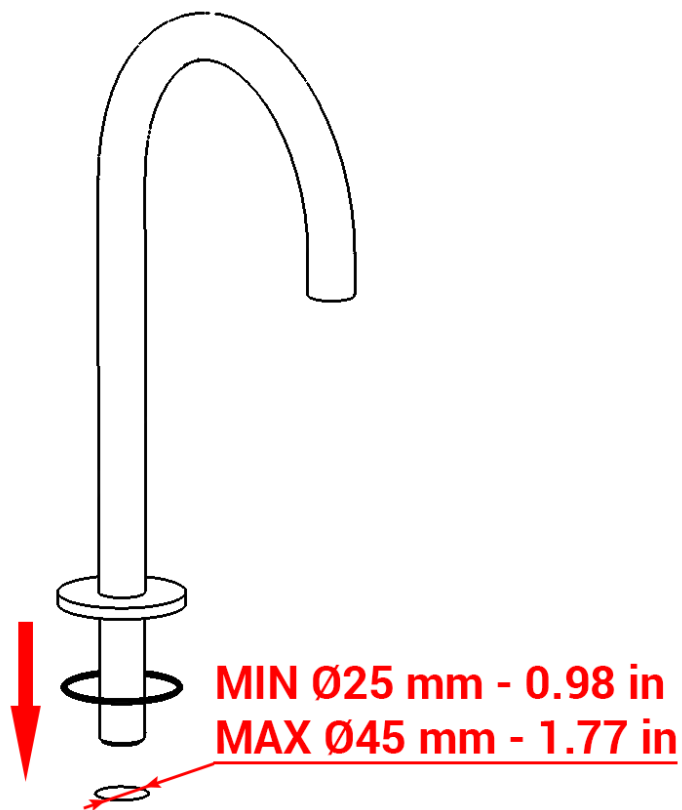
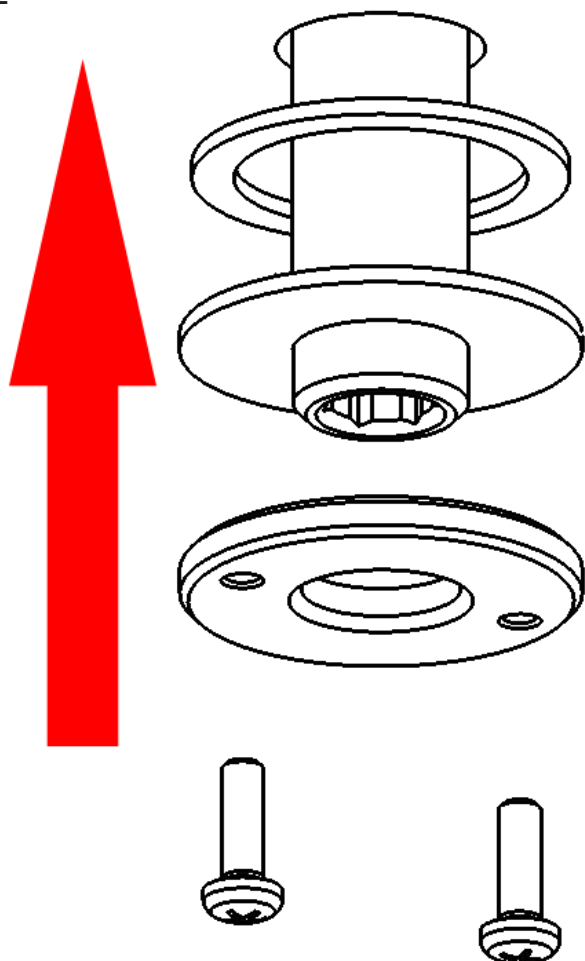


Fig. 2



Rev.: 17/11/2020

IMPORTANT

Pressure & Temperature Requirements.

- ✿ Hot and cold water inlet pressures should be equal.
- ✿ Inlet pressure range: 150-1000 kPa
- ✿ New Regulation: -500 kPa maximum operating pressure at any outlet within a building (Ref. AS/NZS 3500.1-2003, Clause 3.3.4)
- ✿ Maximum hot water temperature: 80°C.

IB RUBINETTERIE s.p.a.
Via dei Planotti 3/5
25068 Sarezzo (BS) - Italy -
P.IVA 01785210986

ISCR. REG. IMPR.
BS 01785230986
R.E.A. BS 352087

capitale sociale €420.000,00 i.v.

T. +39 030 802101
F. +39 030 803097
info@ibrubineti.it
WWW.IBRUBINETTI.IT



IBRUBINETTI

DATI TECNICI

Pressione dinamica MIN: 0.5 bar
 Pressione MAX di esercizio: 5 bar
 Pressione di esercizio raccomandata: 1-5 bar
 Temperatura MAX acqua calda: 80°

NORME DI INSTALLAZIONE, MANUTENZIONE E VERIFICHE PRELIMINARI

Perché il suo apparecchio funzioni nella maniera corretta e possa durare nel tempo, occorre che vengano rispettate le modalità di installazione e manutenzione illustrate in questo opuscolo. Affidarsi ad un idraulico qualificato. Assicurarsi che l'impianto sia stato liberato da tutti i detriti e impurità esistenti. Si raccomanda di utilizzare un riduttore di pressione, se all'interno dell'impianto si hanno pressioni statiche superiori a 5 BAR. Si raccomanda anche l'utilizzo di un addolcitore.

INSTALLAZIONE

Fig. 1: Praticare un foro sul piano d'appoggio (MIN Ø25 mm - 0.98 in MAX Ø45 - 1.77 in). Inserire il gambo filettato nel foro, posizionando l'OR alla base della bocca.

Fig. 2: Sotto il piano, inserire la guarnizione e l'anello nel gambo filettato, avvitare l'anello filettato, avvitare le viti fino al completo bloccaggio. Collegare i flessibili di alimentazione.

Dopo aver collegato il rubinetto all'impianto, aprire i rubinetti d'arresto e verificare il corretto funzionamento del miscelatore. Controllare la mancanza di perdite nell'impianto.

PULIZIA

Per una corretta pulizia, lavare esclusivamente con acqua e sapone, risciacquare ed asciugare con una pelle di daino e panno morbido. Evitare assolutamente l'impiego di alcool, solventi, detersivi solidi o liquidi contenenti sostanze corrosive o acide, strofinacci con fibre sintetiche, spugne abrasive, tamponi con fili metallici, poichè potrebbero alterare irreversibilmente le superfici trattate.

L'UTILIZZO DI QUESTO TIPO DI DETERGENTI PER LA PULIZIA DEL RUBINETTO FA DECADERE QUALSIASI GARANZIA SULLA SUPERFICIE DELLO STESSO DA PARTE DI IB.

TECHNICAL DATA

Minimum dynamic pressure: 0.5 bar
 Maximum operational pressure: 5 bar
 Recommended operational pressure: 1-5 bar
 Maximum hot water temperature: 80°

INSTALLATION, MAINTENANCE AND PRELIMINARY CHECKING PROCEDURE

To ensure that the mixer tap unit functions correctly and lasts over time, the installation and maintenance procedures illustrated in this leaflet must be complied with. Have all work done by a qualified plumber. Ensure that all debris and dirty have been removed from the system.

It is recommended to use a pressure reducer, if inside the waterpipes there are static pressure superior 5 bar.

The use of a water softener is recommended.

INSTALLATION

Fig. 1: Drill a hole on the support surface (MIN Ø25 mm - 0.98 in MAX Ø45 - 1.77 in). Insert the threaded rod into the hole, positioning the O-ring at the base of the spout.

Fig. 2: Under the top, insert the gasket and the ring into the threaded rod, screw the threaded ring, tighten the screws until completely locked. Connect the supply hoses.

After connecting the body to the system, turn on the stopcocks and check that the mixer tap unit operates correctly. Keep the tap pressurised for a few minutes checking eventual leaks.

CLEANING

In order to obtain a correct cleanliness, exclusively wash them with soap and water, rewash and dry them with a soft towel and deerskin. Avoid the usage of alcohol, solvents, solid or liquid detergents which contain corrosive or acidic substances, abrasive sponges, swab with metallic strings because they could irreversibly compromise the surfaces.

THE USAGE OF THIS KIND OF DETERGENTS DURING THE CLEANING OF THE MIXER EXCLUDES IB RUBINETTERIE FROM ANY WARRANTY OBLIGATION.

CARACTÉRISTIQUES TECHNIQUES

Pression dynamique mini: 0.5 bar
 Pression maxi d'exercice: 5 bar
 Pression d'exercice recommandée: 1-5 bar
 Température maxi eau chaude: 80°

NORMES D'INSTALLATION, D'ENTRETIEN ET VÉRIFICATIONS PRÉLIMINAIRES

Pour que votre appareil fonctionne correctement et dure dans le temps, il est nécessaire de respecter les modalités d'installation et d'entretien illustrées dans cet opuscule. Demander l'intervention d'un plombier qualifié. Vérifier que l'installation est libre de tous débris et de toutes impuretés.

Il est recommandé d'utiliser un réducteur de pression en cas de pressions statiques supérieures à 5 bar.

L'utilisation d'un adoucisseur est également recommandée.

INSTALLATION

Fig.1: Percez un trou sur la surface (MIN Ø25 mm - 0,98 in MAX Ø45 - 1,77 in). Insérez la tige filetée dans le trou, en positionnant le joint à la base du bec.

Fig. 2: De dessous, insérer le joint et la bague dans la tige filetée, visser la bague filetée, serrer les vis jusqu'à ce qu'elles soient complètement verrouillées. Connectez les tuyaux d'alimentation.

Après le raccordement du robinet aux tuyauteries, ouvrir le robinet d'arrêt pour vérifier le bon fonctionnement. Vérifier l'absence de fuites.

NETTOYAGE

Afin d'assurer un bon nettoyage, laver exclusivement avec eau et savon, rincer et essuyer avec un chiffon doux. N'utiliser jamais alcool, solvants, de poudres à récurer ni de nettoyeurs acides et éponges abrasives ou éponges métalliques car risquent de causer des dommages irréversibles.

L'UTILISE DES CES DETERGENTS POUR LE NETTOYAGE DU MITIGEUR REND CADUQUE LA GARANTIE SUR LA SURFACE DE-CI PAR IB.