



ISTRUZIONI DI MONTAGGIO

**IT**

FITTING INSTRUCTIONS

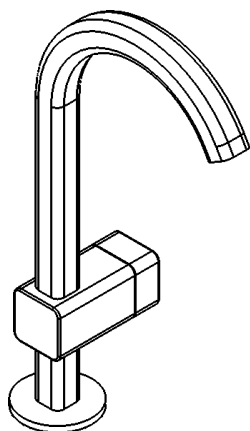
**EN**

NOTICE DE MONTAGE

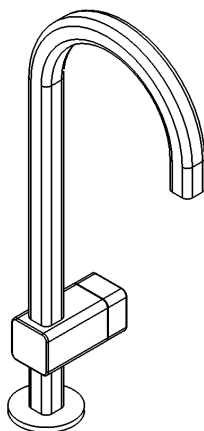
**FR**

# ELIO

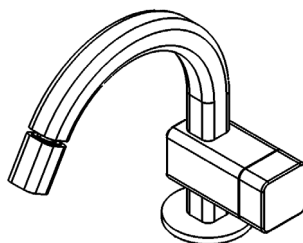
## E0200 - E0220



E0200\_1  
E0200\_2



E0200\_3  
E0200\_4



E0220\_1  
E0220\_2



WE ARE **IB**

## **DATI TECNICI**

Pressione dinamica min: 0.5 bar

Pressione MAX di esercizio: 5 bar

Pressione di esercizio raccomandata: 1-5 bar

Si raccomanda di utilizzare un riduttore di pressione,

se all'interno dell'impianto si hanno pressioni statiche superiori a 5 bar.

Temperatura MAX acqua calda: 80°C

## **NORME DI INSTALLAZIONE, MANUTENZIONE E VERIFICHE PRELIMINARI**

Perché il suo apparecchio funzioni nella maniera corretta e possa durare nel tempo, occorre che vengano rispettate le modalità di installazione e manutenzione illustrate in questo opuscolo. Affidarsi ad un idraulico qualificato. Assicurarsi che l'impianto sia stato liberato da tutti i detriti ed impurità esistenti.

## **INSTALLAZIONE**

**Fig. 1:** Avvitare i flessibili al miscelatore.

**Fig. 2:** Praticare un foro sul piano d'appoggio (MIN Ø28 mm – 1.1 in, MAX Ø38 mm – 1.5 in). Inserire i flessibili nel foro, posizionando l'OR alla base del corpo.

**Fig. 3:** Sotto il piano, posizionare il kit di fissaggio sul gambo filettato fino al completo bloccaggio. Collegare i flessibili alla rete idrica.

**Dopo aver collegato il rubinetto all'impianto, aprire i rubinetti d'arresto e verificare il corretto funzionamento del miscelatore. Controllare la mancanza di perdite nell'impianto.**

## **PULIZIA**

Per una corretta pulizia, lavare esclusivamente con acqua e sapone, risciacquare ed asciugare con una pelle di daino e panno morbido. Evitare assolutamente l'impiego di alcool, solventi, detersivi solidi o liquidi contenenti sostanze corrosive o acide, strofinacci con fibre sintetiche, spugne abrasive, tamponi con fili metallici, poichè potrebbero alterare irreversibilmente le superfici trattate.

**L'UTILIZZO DI QUESTO TIPO DI DETERGENTI PER LA PULIZIA DEL RUBINETTO FA DECADERE QUALSIASI GARANZIA SULLA SUPERFICIE DELLO STESSO DA PARTE DI IB.**

## TECHNICAL DATA

Minimum dynamic pressure: 0.5 bar

Maximum operational pressure: 5 bar

Recommended operational pressure: 1-5 bar

It's recommended to use a pressure reducer in case of static pressure superior than 5 bar inside the waterpipe.

Maximum hot water temperature: 80°C

## INSTALLATION, MAINTENANCE AND PRELIMINARY CHECKING PROCEDURE

In order to get your device work correctly and fine in time, must ensure compliance with the mode of installation and maintenance described in this booklet. Relying on a qualified plumber. Make sure that the system is free from all debris and impurities existing.

### INSTALLATION

**Fig. 1:** Screw the hoses to the mixer.

**Fig. 2:** Drill a hole in the worktop (MIN Ø28 mm - 1.1 in, MAX Ø38 mm - 1.5 in). Insert the hoses into the hole, placing the O-ring at the base of the body.

**Fig. 3:** Under the worktop, position the fixing kit on the threaded rod until it is completely locked. Connect the hoses to the water supply.

**After connecting the body to the system, turn on the stopcocks and check that the mixer tap unit operates correctly. Keep the tap pressurised for a few minutes checking eventual leaks.**

### CLEANING

In order to obtain a correct cleanliness, exclusively wash them with soap and water, rewash and dry them with a soft towel and deerskin. Avoid the usage of alcohol, solvents, solid or liquid detergents which contain corrosive or acidic substances, abrasive sponges, swab with metallic strings because they could irreversibly compromise the surfaces.

**THE USAGE OF THIS KIND OF DETERGNETS DURING THE CLEANING OF THE MIXER EXCLUDE IB RUBINETTERIE FROM ANY WARRANTY OBLIGATION.**

## CARACTERISTIQUES TECHNIQUES

Pression dynamique minimale : 0.5 bar

Pression de service maximale : 5 bar

Pression de service recommandée : 1-5 bar

Il est recommandé d'utiliser un réducteur de pression en cas,

dans le système hydraulique, il y a des pressions statiques supérieures à 5 bar.

Température maximum d'eau chaude : 80°C

## INSTALLATION, D'ENTRETIEN ET VÉRIFICATIONS PRÉLIMINAIRES

Pour assurer le bon fonctionnement du produit et il puisse durer dans le temps, il est nécessaire qu'ils soient remplies les procédures de installation et l'entretien définies dans la brochure. S'appuyer sur un plombier qualifié. S'assures que les tuyauteries soient nettoyées par toutes saletés et résidus.

## INSTALLATION

**Fig. 1:** Visser les tuyaux sur le mélangeur.

**Fig. 2:** Percez un trou sur le plan (MIN Ø28 mm - 1,1 in, MAX Ø38 mm - 1,5 in). Insérez les tuyaux dans le trou, en positionnant le joint torique à la base du corps.

**Fig. 3:** De dessous, positionner le kit de fixation sur la tige filetée jusqu'à verrouillage complète. Connectez les tuyaux à l'alimentation en eau.

**Après le raccordement du robinet aux tuyauteries, ouvrir le robinet d'arrêt pour vérifier le bon fonctionnement. Vérifier l'absence de fuites.**

## NETTOYAGE

Afin d'assurer un bon nettoyage, laver exclusivement avec eau et savon, rincer et essuyer avec un chiffon doux. N'utiliser jamais alcool, solvants, de poudres à récurer ni de nettoyeurs acides et éponges abrasives ou éponges métalliques car risquent de causer des dommages irrémediables.

**L'UTILISE DES CES DETERGENTS POUR LE NETTOYAGE DU MITIGEUR REND CADUQUE LA GARANTIE SUR LA SURFACE DE-CI PAR IB.**

Fig. 1

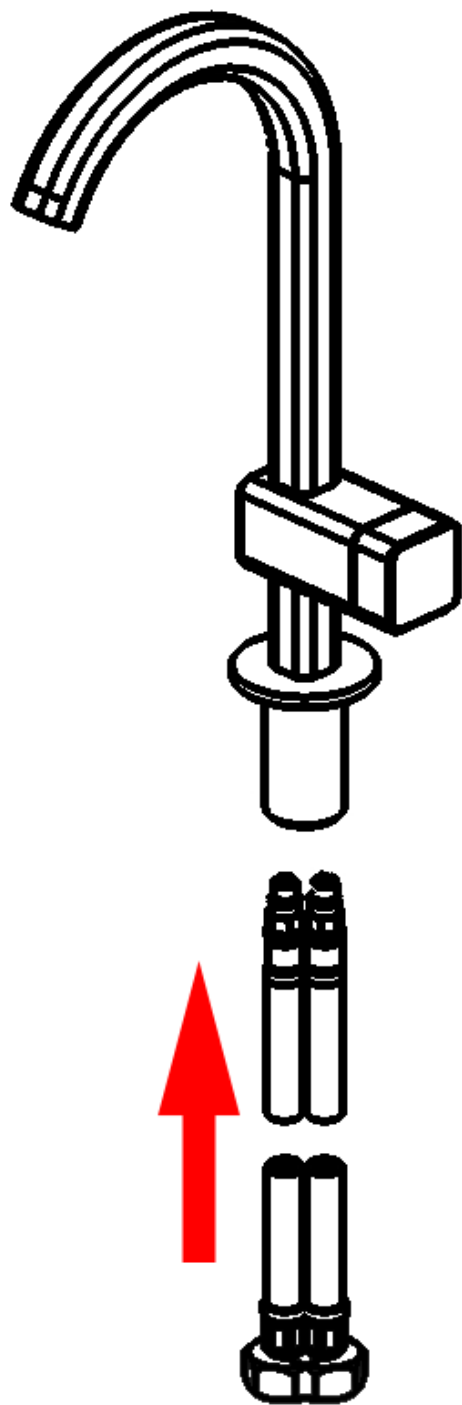


Fig. 2

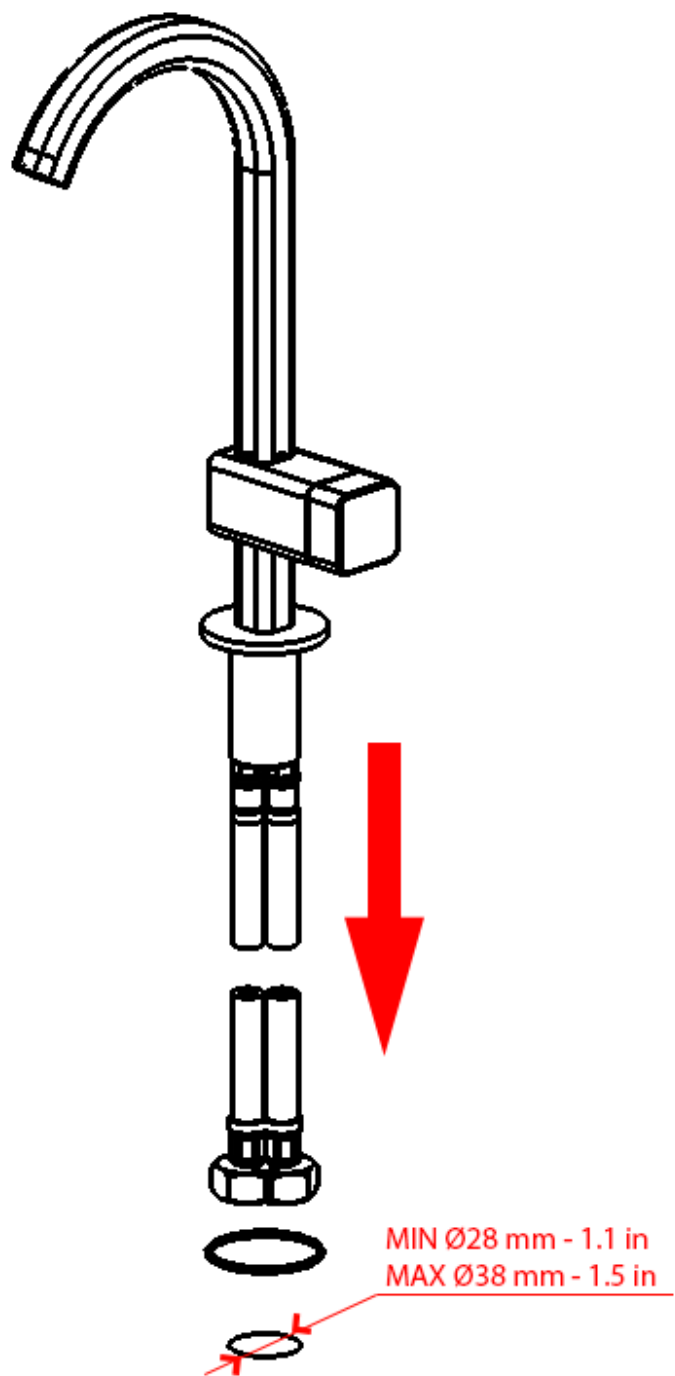
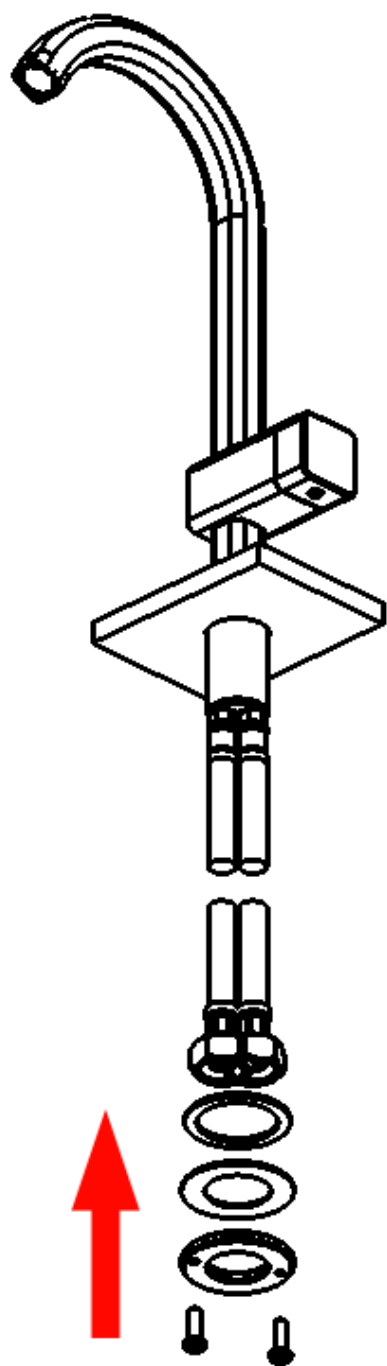


Fig. 3



## SOSTITUZIONE CARTUCCIA

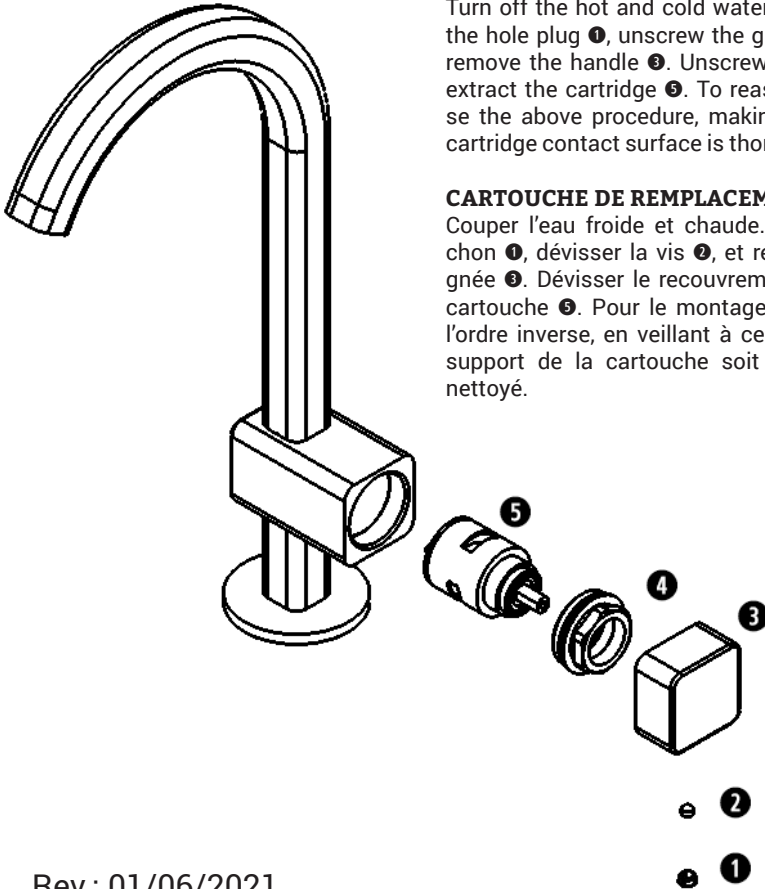
Chiudere le entrate dell'acqua fredda e calda. Estrarre il copriforo ❶, svitare il grano ❷ e sfilare la maniglia ❸. Svitare la ghiera ❹ e estrarre la cartuccia ❺. Per il montaggio procedere in ordine inverso, assicurandosi che la base d'appoggio della cartuccia sia accuratamente pulita.

## CHANGING THE CARTRIDGE

Turn off the hot and cold water inlets. Remove the hole plug ❶, unscrew the grub screw ❷ and remove the handle ❸. Unscrew the ring nut ❹, extract the cartridge ❺. To reassemble, reverse the above procedure, making sure that the cartridge contact surface is thoroughly cleaned.

## CARTOUCHE DE REMPLACEMENT

Couper l'eau froide et chaude. Retirez le bouchon ❶, dévisser la vis ❷, et retirez sur la poignée ❸. Dévisser le recouvrement ❹, retirez la cartouche ❺. Pour le montage, procéder dans l'ordre inverse, en veillant à ce que la base de support de la cartouche soit soigneusement nettoyé.



Rev.: 01/06/2021

### IMPORTANT

#### Pressure & Temperature Requirements.

- ❁ Hot and cold water inlet pressures should be equal.
- ❁ Inlet pressure range: 150-1000 kPa
- ❁ New Regulation: -500 kPa maximum operating pressure at any outlet within a building. (Ref. AS/NZS 3500.1-2003, Clause 3.3.4)
- ❁ Maximum hot water temperature: 80°C.

IB RUBINETTERIE s.p.a  
via dei Pianotti 3/5  
25068 Sarezzo (BS) - Italy -  
P.IVA 01785230986

ISCR. REG. IMPR.  
BS 01785230986  
R.E.A. BS 352087  
capitale sociale €420.000,00 i.v.

T. +39 030 802101  
F. +39 030 803097  
info@weareib.it  
www.weareib.it

WE ARE IB