



ISTRUZIONI DI MONTAGGIO

IT

FITTING INSTRUCTIONS

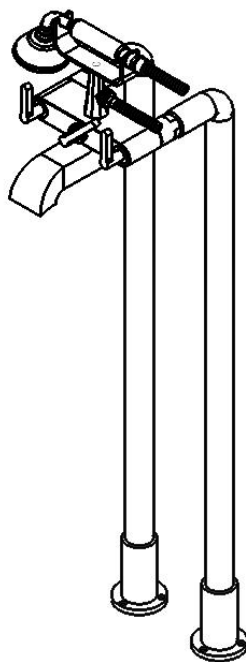
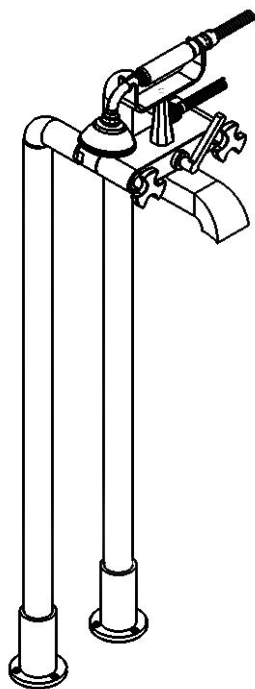
EN

NOTICE DE MONTAGE

FR

BELMONDO

BT700 - BL700



WE ARE **IB**

DATI TECNICI

Pressione dinamica min: 0.5 bar

Pressione MAX di esercizio: 5 bar

Pressione di esercizio raccomandata: 1-5 bar

Si raccomanda di utilizzare un riduttore di pressione,
se all'interno dell'impianto si hanno pressioni statiche superiori a 5 bar.

Temperatura MAX acqua calda: 80°C

NORME DI INSTALLAZIONE, MANUTENZIONE E VERIFICHE PRELIMINARI

Perchè il suo apparecchio funzioni nella maniera corretta e possa durare nel tempo, occorre che vengano rispettate le modalità di installazione e manutenzione illustrate in questo opuscolo. Affidarsi ad un idraulico qualificato. Assicurarsi che l'impianto sia stato liberato da tutti i detriti ed impurità esistenti.

INSTALLAZIONE

Fig. 1: Svitare le flange.

Fig. 2: Inserire i rosoni di finitura sui tubi, riavvitare le flange fino al completo bloccaggio.

Fig. 3: Predisporre la rete idrica a pavimento con due tubazioni con filettatura G1/2" maschio, da pavimento finito devono sporgere massimo 12 mm (0.47in). Con un interasse di 150mm (5.90in). Il foro nel pavimento dovrà essere Ø40 mm (Ø1.57in).

Fig. 4: Posizionare il corpo miscelatore per prendere i riferimenti per la posizione dei tasselli di fissaggio. Praticare 3 fori per gamba da Ø6.

Fig. 5: Posizionare la guarnizione all'interno del flessibile, avvitare i flessibili alla rete idrica.

Dopo aver collegato il rubinetto all'impianto, aprire i rubinetti d'arresto e verificare il corretto funzionamento del miscelatore. Controllare la mancanza di perdite nell'impianto.

Fig. 6: Inserire i tasselli nei fori e avvitare la vite sulla flangia, fino al completo fissaggio.

Fig. 7: Avvitare il flessibile al deviatore e alla doccia.

PULIZIA

Per una corretta pulizia, lavare esclusivamente con acqua e sapone, risciacquare ed asciugare con una pelle di daino e panno morbido. Evitare assolutamente l'impiego di alcool, solventi, detersivi solidi o liquidi contenenti sostanze corrosive o acide, strofinacci con fibre sintetiche, spugne abrasive, tamponi con fili metallici, poichè potrebbero alterare irreversibilmente le superfici trattate.

L'UTILIZZO DI QUESTO TIPO DI DETERGENTI PER LA PULIZIA DEL RUBINETTO FA DECADERE QUALSIASI GARANZIA SULLA SUPERFICIE DELLO STESSO DA PARTE DI IB.

TECHNICAL DATA

Minimum dynamic pressure: 0.5 bar

Maximum operational pressure: 5 bar

Recommended operational pressure: 1-5 bar

It's recommended to use a pressure reducer in case of static pressure superior than 5 bar inside the waterpipe.

Maximum hot water temperature: 80°C

INSTALLATION, MAINTENANCE AND PRELIMINARY CHECKING PROCEDURE

In order to get your device work correctly and fine in time, must ensure compliance with the mode of installation and maintenance described in this booklet. Relying on a qualified plumber. Make sure that the system is free from all debris and impurities existing.

INSTALLATION

Fig. 1: Unscrew the flange.

Fig. 2: Insert the finishing rosettes on the pipes, screw the flange back until they are completed locked.

Fig. 3: Prepare the floor hydric system supply with two pipes with G1/2" male thread. From the finished floor they must protrude maximum 12 mm (0.47in). With a wheelbase of 150mm (5.90in). The hole in the floor should be Ø40 mm (Ø1.57in).

Fig. 4: Position the mixer body to take the references for the position of the fixing plugs. Drill 3 holes Ø6 for each leg.

Fig. 5: Place the gasket inside the hose, screw the hoses to the water supply.

After connecting the body to the system, turn on the stopcocks and check that the mixer tap unit operates correctly. Keep the tap pressurised for a few minutes checking eventual leaks.

Fig. 6: Insert the plugs into the holes and screw the screw onto the flange until it is completely fixed.

Fig. 7: Screw the hose to the diverter and to the hand shower.

CLEANING

In order to obtain a correct cleanliness, exclusively wash them with soap and water, rewash and dry them with a soft towel and deerskin. Avoid the usage of alcohol, solvents, solid or liquid detergents which contain corrosive or acidic substances, abrasive sponges, swab with metallic strings because they could irreversibly compromise the surfaces.

THE USAGE OF THIS KIND OF DETERGNETS DURING THE CLEANING OF THE MIXER EXCLUDE IB RUBINETTERIE FROM ANY WARRANTY OBLIGATION.

CARACTERISTIQUES TECHNIQUES

Pression dynamique minimale : 0.5 bar

Pression de service maximale : 5 bar

Pression de service recommandée : 1-5 bar

Il est recommandé d'utiliser un réducteur de pression en cas, dans le système hydraulique, il y a des pressions statiques supérieures à 5 bar.

Température maximum d'eau chaude : 80°C

INSTALLATION, D'ENTRETIEN ET VÉRIFICATIONS PRÉLIMINAIRES

Pour assurer le bon fonctionnement du produit et il puisse durer dans le temps, il est nécessaire qu'ils soient remplies les procédures de installation et l'entretien définies dans la brochure. S'appuyer sur un plombier qualifié. S'assures que les tuyauteries soient nettoyées par toutes saletés et résidus.

INSTALLATION

Fig. 1: Dévisser les brides.

Fig. 2: Insérez les rosettes de finition sur les tuyaux, revissez les brides jusqu'au verrouillage complet.

Fig. 3: Préparer le système d'alimentation en eau de plancher avec deux tuyaux avec un filetage mâle G1/2". À partir du sol fini, ils doivent dépasser de 12 mm (0.47in) avec un empattement de 150mm (5.90in). Le trou dans le sol doit être Ø40 mm (Ø1.57in).

Fig. 4: Positionner le corps du mélangeur pour prendre les références de la position des connecteurs de fixation. Percez 3 trous de Ø6 par jambe.

Fig. 5: Placer le joint à l'intérieur du tuyau, visser les tuyaux au réseau d'eau.

Après le raccordement du robinet aux tuyauteries, ouvrir le robinet d'arrêt pour vérifier le bon fonctionnement. Vérifier l'absence de fuites.

Fig. 6: Insérez les connecteurs dans les trous et vissez la vis sur la bride jusqu'à qu'elle soit complètement fixée.

Fig. 7: Visser le tuyau sur l'inverseur et la douchette.

NETTOYAGE

Afin d'assurer un bon nettoyage, laver exclusivement avec eau et savon, rincer et essuyer avec un chiffon doux. N'utiliser jamais alcool, solvants, de poudres à récurer ni de nettoyeurs acides et éponges abrasives ou éponges métalliques car risquent de causer des dommages irréremédiables.

L'UTILISE DES CES DETERGENTS POUR LE NETTOYAGE DU MITIGEUR REND CADUQUE LA GARANTIE SUR LA SURFACE DE-CI PAR IB.

Fig. 1

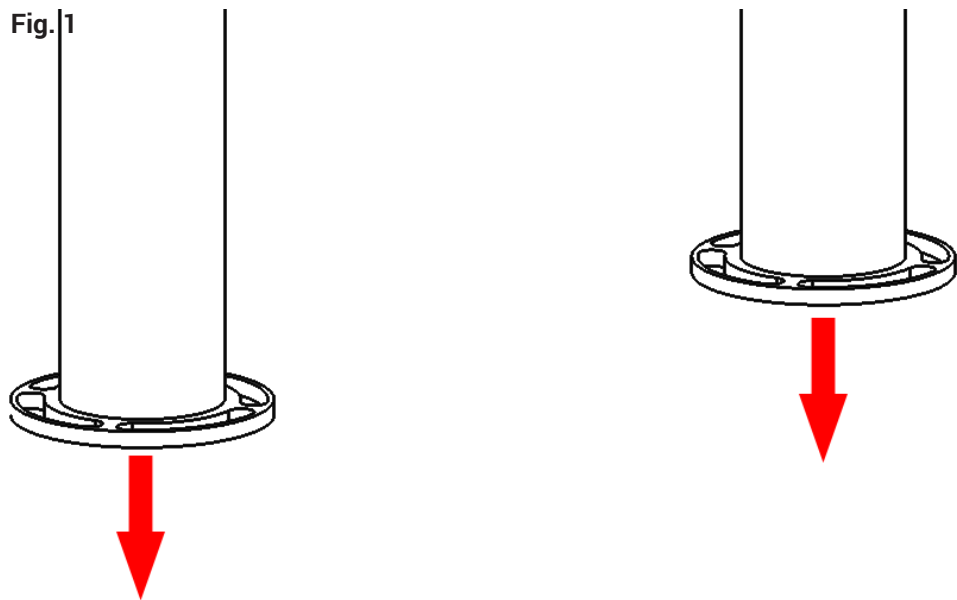


Fig. 2

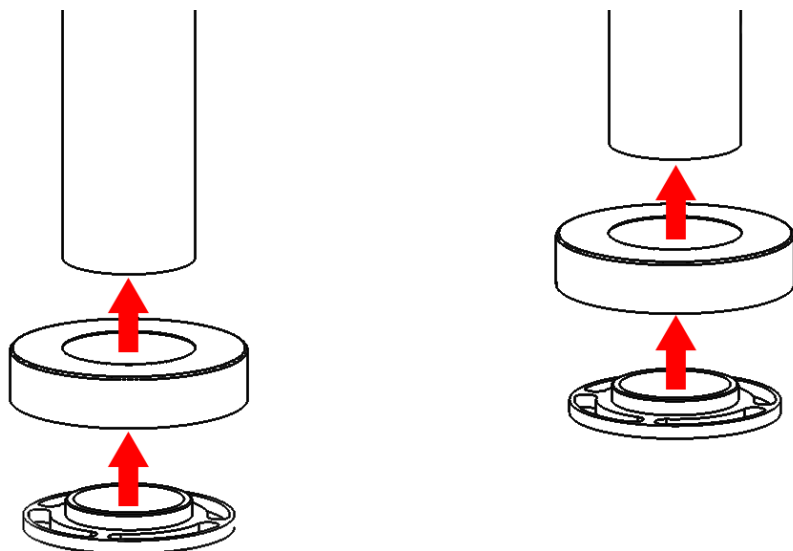


Fig. 3

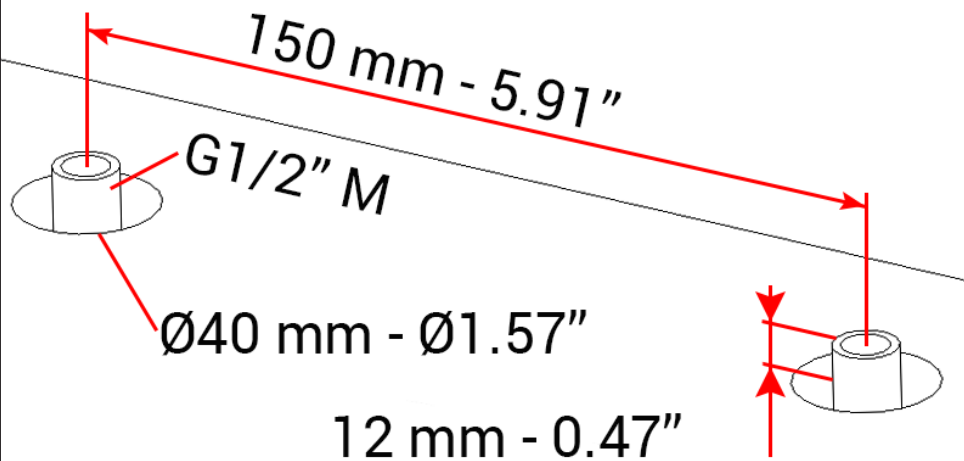


Fig. 4

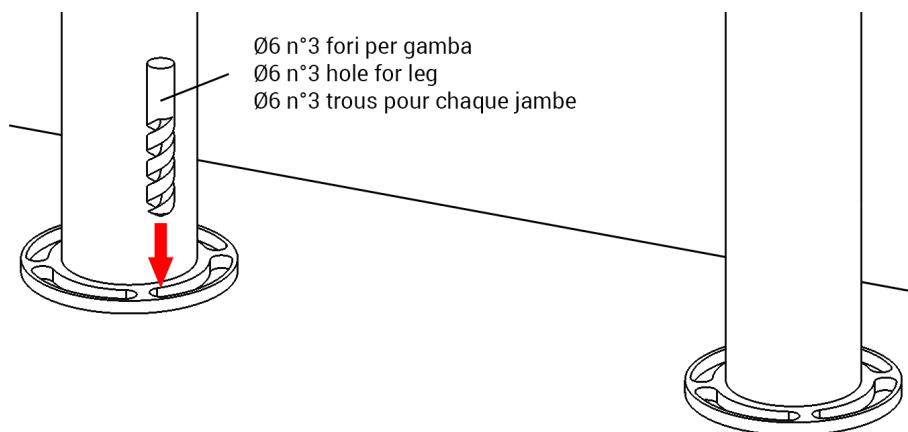


Fig. 5

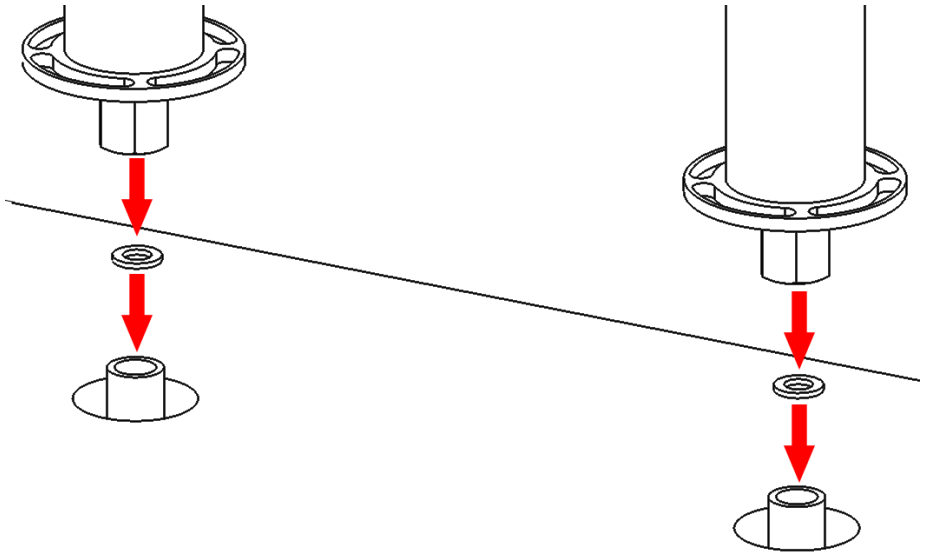


Fig. 6

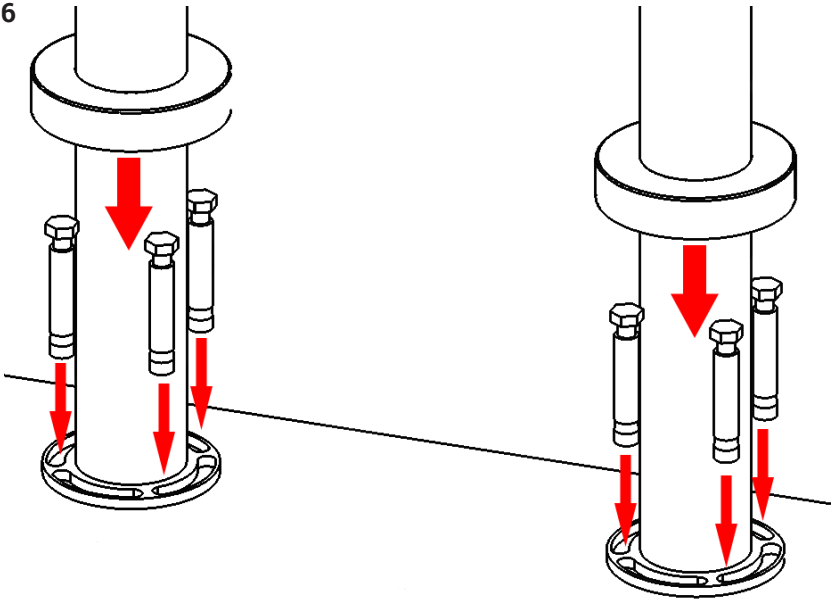
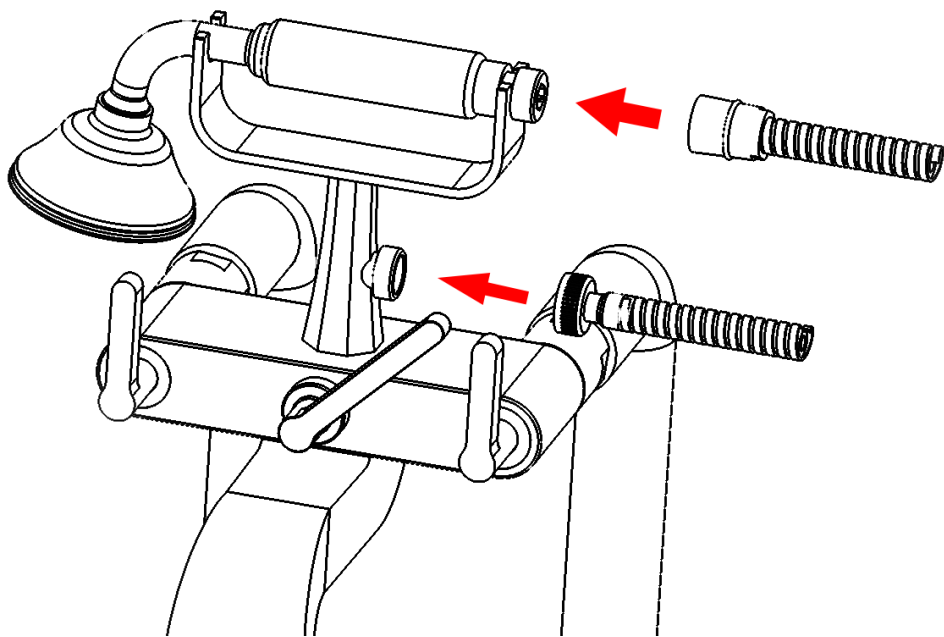


Fig. 7



Rev. 01/03/2022

IMPORTANT

Pressure & Temperature Requirements.

- * Hot and cold water inlet pressures should be equal.
- * Inlet pressure range: 150-1000 kPa
- * New Regulation: -500 kPa maximum operating pressure at any outlet within a building. (Ref. AS/NZS 3500.1-2003, Clause 3.3.4)
- * Maximum hot water temperature: 80°C.

IB RUBINETTERIE s.p.a
via dei Pianotti 3/5
25068 Sarezzo (BS) - Italy -
P.IVA 01785230986



ISCR. REG. IMPR.
BS 01785230986
R.E.A. BS 352087
capitale sociale €420.000,00 i.v.

T. +39 030 802101
F. +39 030 803097
info@weareib.it
www.weareib.it