



ISTRUZIONI DI MONTAGGIO

IT

FITTING INSTRUCTIONS

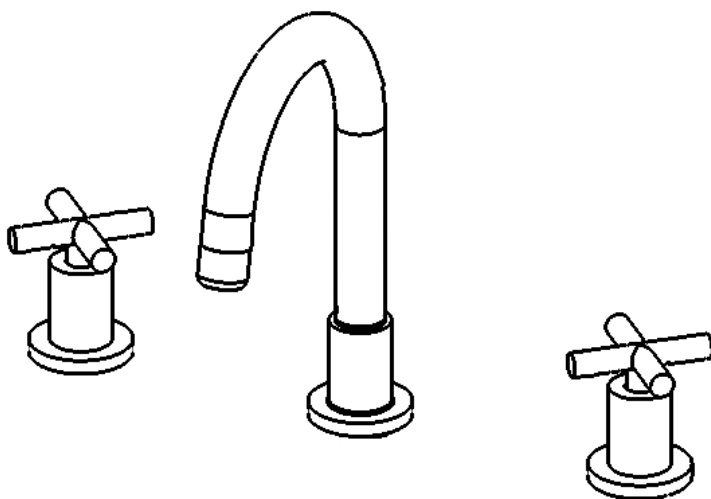
EN

NOTICE DE MONTAGE

FR

WOW

390



WE ARE **IB**

DATI TECNICI

Pressione dinamica min: 0.5 bar

Pressione MAX di esercizio: 5 bar

Pressione di esercizio raccomandata: 1-5 bar

Si raccomanda di utilizzare un riduttore di pressione,
se all'interno dell'impianto si hanno pressioni statiche superiori a 5 bar.

Temperatura MAX acqua calda: 80°C

NORME DI INSTALLAZIONE, MANUTENZIONE E VERIFICHE PRELIMINARI

Perché il suo apparecchio funzioni nella maniera corretta e possa durare nel tempo, occorre che vengano rispettate le modalità di installazione e manutenzione illustrate in questo opuscolo. Affidarsi ad un idraulico qualificato. Assicurarsi che l'impianto sia stato liberato da tutti i detriti ed impurità esistenti.

INSTALLAZIONE

Fig. 1: Collegare i flessibili alla bocca e avvitare il tirante per il fissaggio fino al completo bloccaggio.

Fig. 2: Realizzare un foro nel piano MIN Ø32 mm – 1.25 in, MAX Ø36 mm – 1.41 in. Inserire i flessibili nel foro, posizionando la guarnizione piana sotto la bocca.

Fig. 3: Da sotto il piano fissare la bocca con il kit di fissaggio.

Fig. 4: Realizzare sul piano d'appoggio due fori per le maniglie MIN Ø28 mm – 1.1 in, MAX Ø35 mm – 1.37 in. Montare il set di fissaggio sulla piantana. Da sotto il piano inserire la piantana nel foro, Avvitare la campana sulla piantana, posizionando la guarnizione. Innestare la maniglia e regolare la corretta altezza della campana, svitandola o avvitandola. Fissare il set di fissaggio. Fissare la maniglia con la vite, ed avvitare la placchetta di copertura.

Fig. 5: Collegare i flessibili alle piantane.

Dopo aver collegato il corpo all'impianto, aprire i rubinetti d'arresto e verificare il corretto funzionamento del miscelatore. Lasciare il rubinetto in pressione per alcuni minuti controllando la mancanza di perdite.

PULIZIA

Per una corretta pulizia, lavare esclusivamente con acqua e sapone, risciacquare ed asciugare con una pelle di daino e panno morbido. Evitare assolutamente l'impiego di alcool, solventi, detersivi solidi o liquidi contenenti sostanze corrosive o acide, strofinacci con fibre sintetiche, spugne abrasive, tamponi con fili metallici, poiché potrebbero alterare irreversibilmente le superfici trattate.

L'UTILIZZO DI QUESTO TIPO DI DETERGENTI PER LA PULIZIA DEL RUBINETTO FA DECADERE QUALSIASI GARANZIA SULLA SUPERFICIE DELLO STESSO DA PARTE DI IB.

TECHNICAL DATA

Minimum dynamic pressure: 0.5 bar

Maximum operational pressure: 5 bar

Recommended operational pressure: 1-5 bar

It's recommended to use a pressure reducer in case of static pressure superior than 5 bar inside the waterpipe.

Maximum hot water temperature: 80°C

INSTALLATION, MAINTENANCE AND PRELIMINARY CHECKING PROCEDURE

In order to get your device work correctly and fine in time, must ensure compliance with the mode of installation and maintenance described in this booklet. Relying on a qualified plumber. Make sure that the system is free from all debris and impurities existing.

INSTALLATION

Fig. 1: Connect the hoses to the spout and screw the tie-rod for fixing it until it is completely locked.

Fig. 2: Make a hole on the surface MIN Ø32 mm - 1.25 in, MAX Ø36 mm - 1.41 in. Insert the hoses in the hole, positioning the flat gasket under the spout.

Fig. 3: From under the surface, fix the spout with the fixing kit.

Fig. 4: Make on the surface two holes for the handles MIN Ø28 mm - 1.1 in, MAX Ø35 mm - 1.37 in. Fit the fixing set on the base. From under the surface, insert the base into the hole. Screw the bell on the base, positioning the gasket. Engage the handle and adjust the correct height of the bell, unscrewing it or screwing it. Fasten the fixing set. Fix the handle with the screw, and screw the cover plate.

Fig. 5: Connect the hoses to the bases.

After connecting the body to the system, turn on the stopcocks and check that the mixer tap unit operates correctly. Keep the tap pressurised for a few minutes checking eventual leaks.

CLEANING

In order to obtain a correct cleanliness, exclusively wash them with soap and water, rewash and dry them with a soft towel and deerskin. Avoid the usage of alcohol, solvents, solid or liquid detergents which contain corrosive or acidic substances, abrasive sponges, swab with metallic strings because they could irreversibly compromise the surfaces.

THE USAGE OF THIS KIND OF DETERGNETS DURING THE CLEANING OF THE MIXER EXCLUDE IB RUBINETTERIE FROM ANY WARRANTY OBLIGATION.

CARACTERISTIQUES TECHNIQUES

Pression dynamique minimale : 0.5 bar

Pression de service maximale : 5 bar

Pression de service recommandée : 1-5 bar

Il est recommandé d'utiliser un réducteur de pression en cas, dans le système hydraulique, il y a des pressions statiques supérieures à 5 bar.

Température maximum d'eau chaude : 80°C

INSTALLATION, D'ENTRETIEN ET VÉRIFICATIONS PRÉLIMINAIRES

Pour assurer le bon fonctionnement du produit et il puisse durer dans le temps, il est nécessaire qu'ils soient remplies les procédures de installation et l'entretien définies dans la brochure. S'appuyer sur un plombier qualifié. S'assures que les tuyauteries soient nettoyées par toutes saletés et résidus.

INSTALLATION

Fig. 1: Connectez les tuyaux au bec et vissez la tige filetée pour la fixation jusqu'à ce qu'il soit complètement verrouillé.

Fig. 2: Faites un trou dans le plan MIN Ø32 mm - 1.25 in, MAX Ø36 mm - 1.41 in. Insérez les tuyaux dans le trou en plaçant le joint plat sous le bec.

Fig. 3: Du dessus, fixez le bec avec le kit de fixation.

Fig. 4: Faites deux trous pour les poignées MIN Ø28 mm - 1.1 in, MAX Ø35 mm - 1.37 in. Installez le kit de fixation sur le support. De dessous du plan, insérez le support dans le trou. Visser la cloche sur le support, en positionnant le joint. Engagez la poignée et ajustez la hauteur correcte de la cloche en la dévissant ou en la vissant. Fixez le kit de fixation. Fixez la poignée avec la vis et vissez la plaque de recouvrement.

Fig. 5: Connectez les tuyaux aux supports.

Après avoir connecté le corps à l'alimentation en eau, ouvrir les robinets d'arrêts pour vérifier le bon fonctionnement. Laisser le mélangeur par un mise en pression quelques minutes à vérifier l'absence de fuites.

NETTOYAGE

Afin d'assurer un bon nettoyage, laver exclusivement avec eau et savon, rincer et essuyer avec un chiffon doux. N'utiliser jamais alcool, solvants, de poudres à récurer ni de nettoyeurs acides et éponges abrasives ou éponges métalliques car risquent de causer des dommages irrémediables.

L'UTILISE DES CES DETERGENTS POUR LE NETTOYAGE DU MITIGEUR REND CADUQUE LA GARANTIE SUR LA SURFACE DE-CI PAR IB.

Fig. 1

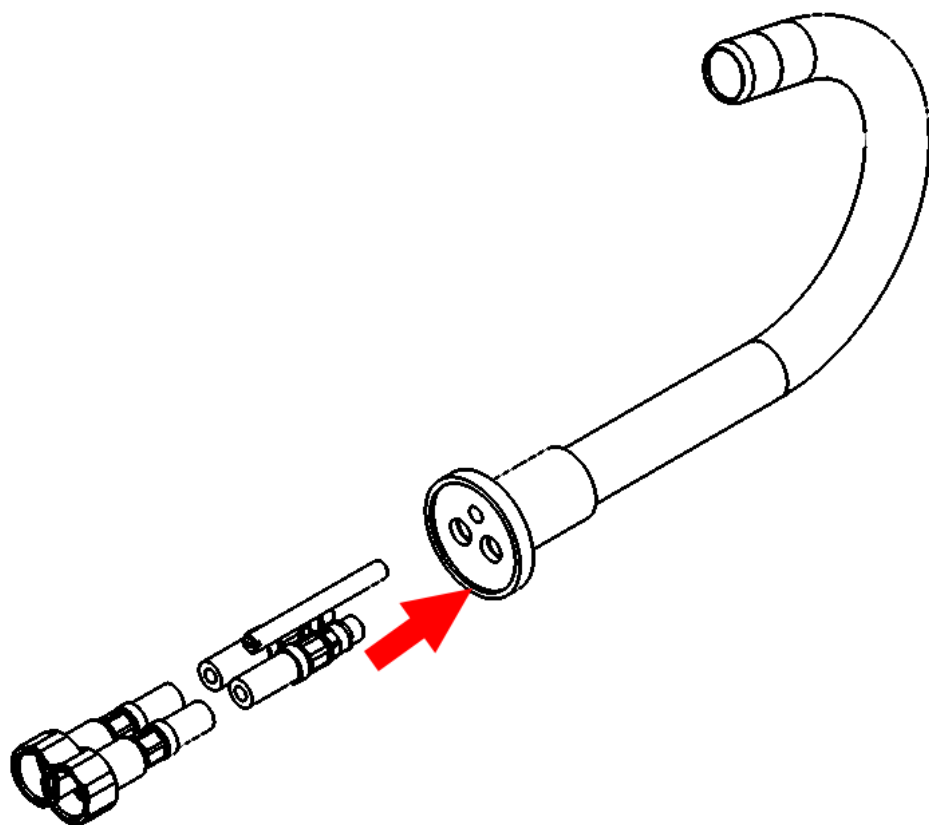


Fig. 2

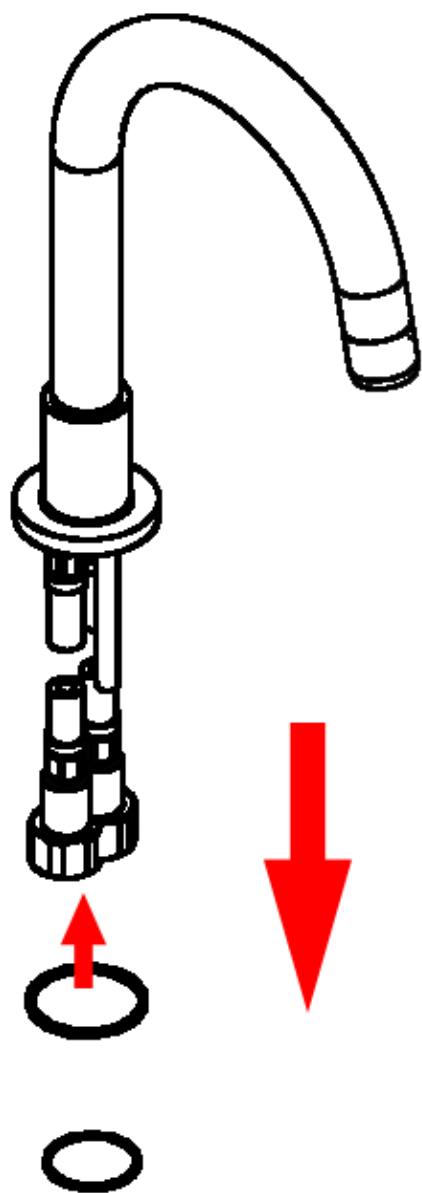


Fig. 3

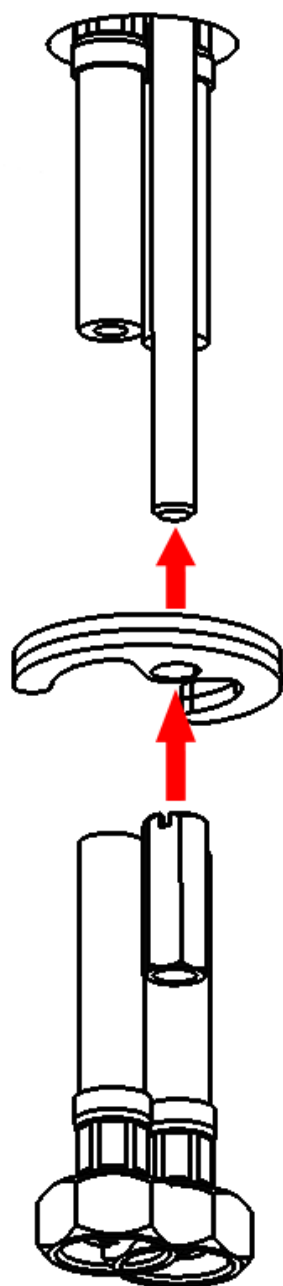


Fig. 4

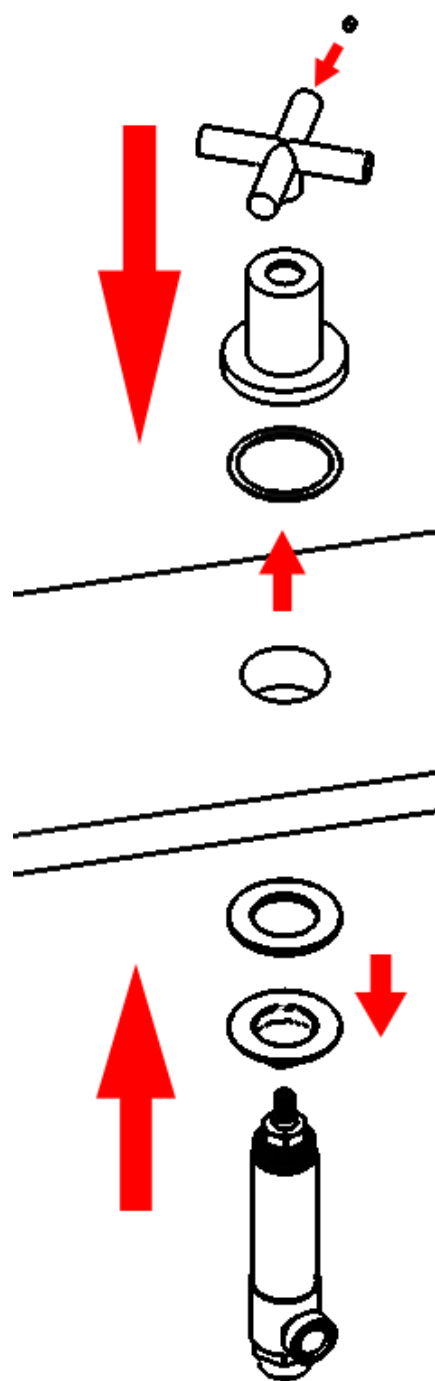
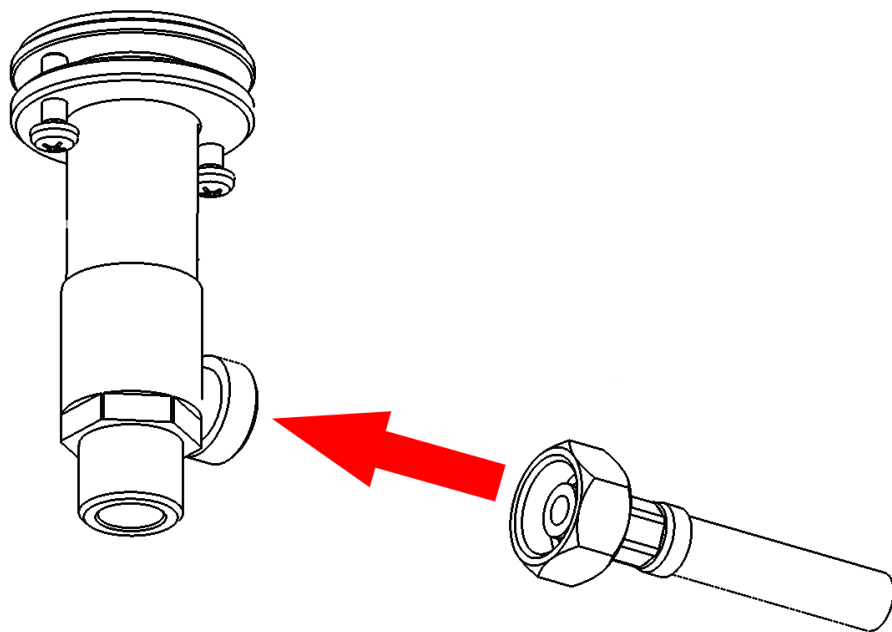


Fig. 5



Rev. 11/03/2022

IMPORTANT

Pressure & Temperature Requirements.

- ❖ Hot and cold water inlet pressures should be equal.
- ❖ Inlet pressure range: 150-1000 kPa
- ❖ New Regulation: -500 kPa maximum operating pressure at any outlet within a building. (Ref. AS/NZS 3500.1-2003, Clause 3.3.4)
- ❖ Maximum hot water temperature: 80°C.

IB RUBINETTERIE s.p.a
via dei Pianotti 3/5
25068 Sarezzo (BS) - Italy -
P.IVA 01785230986



WE ARE IB

ISCR. REG. IMPR.
BS 01785230986
R.E.A. BS 352087
capitale sociale €420.000,00 i.v.

T. +39 030 802101
F. +39 030 803097
info@weareib.it
www.weareib.it