



ISTRUZIONI DI MONTAGGIO

IT

FITTING INSTRUCTIONS

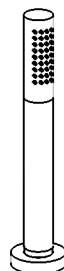
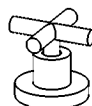
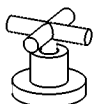
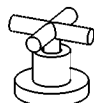
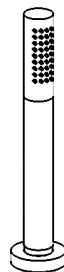
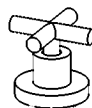
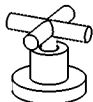
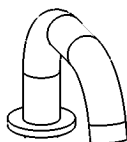
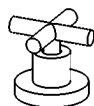
EN

NOTICE DE MONTAGE

FR

# WOW

## 396 - 397



WE ARE IB

**DATI TECNICI**

Pressione dinamica min: 0.5 bar

Pressione MAX di esercizio: 5 bar

Pressione di esercizio raccomandata: 1-5 bar

Si raccomanda di utilizzare un riduttore di pressione,

se all'interno dell'impianto si hanno pressioni statiche superiori a 5 bar.

Temperatura MAX acqua calda: 80°C

**NORME DI INSTALLAZIONE, MANUTENZIONE E VERIFICHE PRELIMINARI**

Perché il suo apparecchio funzioni nella maniera corretta e possa durare nel tempo, occorre che vengano rispettate le modalità di installazione e manutenzione illustrate in questo opuscolo. Affidarsi ad un idraulico qualificato. Assicurarsi che l'impianto sia stato liberato da tutti i detriti ed impurità esistenti.

**INSTALLAZIONE**

**Fig. 1: (396)** Praticare un foro nel piano MIN Ø27 mm (1.06 in) MAX Ø33mm (1.29 in). Inserire il gambo della bocca, posizionando la guarnizione al di sotto di questa. Fissare la bocca con l'apposito kit di fissaggio.

**Fig. 2:** Collegare il flessibile alla bocca.

**Fig. 3:** Realizzare sul piano d'appoggio due fori per le maniglie MIN Ø28 mm (1.1 in), MAX Ø35 mm (1.37 in). Montare il set di fissaggio sulla piantana. Da sotto il piano inserire la piantana nel foro, posizionare la guarnizione nella sede sulla bassetta. Avvitare l'anello alla piantana, fino al completo bloccaggio. Da sotto il piano stringere il kit di fissaggio fino al completo bloccaggio. Innestare la maniglia sulla broccia bloccandola con la vite.

**Fig. 4:** Collegare i flessibili alle due piantane.

**Fig. 5:** Realizzare il foro nel piano per il posizionamento del supporto doccia, MIN Ø27 mm (1.06 in) e MAX Ø33 mm (1.29 in). Inserire il gambo all'interno del foro, posizionando la guarnizione piana al di sotto della bassetta. Fissarlo nella parte inferiore utilizzando l'apposito kit, terminare il bloccaggio stringendo le viti. Collegare il flessibile alla doccetta, avendo cura di inserire la guarnizione piana. Infilare il resto del flessibile sotto il piano, attraverso il supporto doccia stesso.

**Fig. 6:** Realizzare sul piano d'appoggio il foro per il deviatore Ø30 mm (1.18 in). Montare il set di fissaggio sul deviatore. Da sotto il piano inserire il deviatore nel foro, posizionare la guarnizione nella sede della bassetta. Avvitare l'anello di finitura fino al completo bloccaggio. Da sotto il piano stringere il kit di fissaggio fino al completo bloccaggio. Innestare la maniglia sulla broccia bloccandola con la vite.

**Fig. 7:** Collegare i flessibili al deviatore seguendo lo schema in figura.

Collegare le piantane alla rete idrica.

Dopo aver collegato il rubinetto all'impianto, aprire i rubinetti d'arresto e verificare il corretto funzionamento del miscelatore. Controllare la mancanza di perdite nell'impianto.

**PULIZIA**

Per una corretta pulizia, lavare esclusivamente con acqua e sapone, risciacquare ed asciugare con una pelle di daino e panno morbido. Evitare assolutamente l'impiego di alcool, solventi, detersivi solidi o liquidi contenenti sostanze corrosive o acide, strofinacci con fibre sintetiche, spugne abrasive, tamponi con fili metallici, poichè potrebbero alterare irreversibilmente le superfici trattate.

**L'UTILIZZO DI QUESTO TIPO DI DETERGENTI PER LA PULIZIA DEL RUBINETTO FA DECADERE QUALSIASI GARANZIA SULLA SUPERFICIE DELLO STESSO DA PARTE DI IB.**

## TECHNICAL DATA

Minimum dynamic pressure: 0.5 bar

Maximum operational pressure: 5 bar

Recommended operational pressure: 1-5 bar

It's recommended to use a pressure reducer in case of static pressure superior than 5 bar inside the waterpipe.

Maximum hot water temperature: 80°C

## INSTALLATION, MAINTENANCE AND PRELIMINARY CHECKING PROCEDURE

In order to get your device work correctly and fine in time, must ensure compliance with the mode of installation and maintenance described in this booklet. Relying on a qualified plumber. Make sure that the system is free from all debris and impurities existing.

### INSTALLATION

**Fig. 1: (396)** Drill a hole in the plane MIN Ø27 mm (1.06 in) MAX Ø33mm (1.29 in). Insert the stem of the mouth, positioning the gasket underneath it. Secure the mouth with the appropriate fixing kit.

**Fig. 2:** Connect the hose to the mouth.

**Fig. 3:** Make two holes on the support surface for the handles MIN Ø28 mm (1.1 in), MAX Ø35 mm (1.37 in). Mount the fixing set on the floor stand. From underneath the top, insert the floor lamp into the hole, position the gasket in the seat on the base. Screw the ring to the stand until it is completely locked. From underneath the top, tighten the fixing kit until it is completely locked. Engage the handle on the broach, locking it with the screw.

**Fig. 4:** Connect the hoses to the two stands.

**Fig. 5:** Make a hole in the surface for positioning the shower support, MIN Ø27 mm (1.06 in) and MAX Ø33 mm (1.29 in). Insert the stem inside the hole, positioning the flat gasket underneath the base. Fix it in the lower part using the appropriate kit, finish locking by tightening the screws. Connect the flexible hose to the shower, taking care to insert the flat gasket. Insert the rest of the hose under the surface, through the shower support itself.

**Fig. 6:** Make the hole for the Ø30 mm (1.18 in) diverter on the support surface. Mount the fixing set on the diverter. From underneath the hob, insert the diverter into the hole, position the gasket in the seat of the base. Screw the finishing ring until it is completely locked. From underneath the top, tighten the fixing kit until it is completely locked. Engage the handle on the broach, locking it with your waist.

**Fig. 7:** Connect the hoses to the diverter following the diagram in the figure.

Connect the floor lamps to the water supply.

After connecting the body to the system, turn on the stopcocks and check that the mixer tap unit operates correctly. Keep the tap pressurised for a few minutes checking eventual leaks.

### CLEANING

In order to obtain a correct cleanliness, exclusively wash them with soap and water, rewash and dry them with a soft towel and deerskin. Avoid the usage of alcohol, solvents, solid or liquid detergents which contain corrosive or acidic substances, abrasive sponges, swab with metallic strings because they could irreversibly compromise the surfaces.

**THE USAGE OF THIS KIND OF DETERGNETS DURING THE CLEANING OF THE MIXER EXCLUDE IB RUBINETTERIE FROM ANY WARRANTY OBLIGATION.**

## CARACTERISTIQUES TECHNIQUES

Pression dynamique minimale : 0.5 bar

Pression de service maximale : 5 bar

Pression de service recommandée : 1-5 bar

Il est recommandé d'utiliser un réducteur de pression en cas,

dans le système hydraulique, il y a des pressions statiques supérieures à 5 bar.

Température maximum d'eau chaude : 80°C

## INSTALLATION, D'ENTRETIEN ET VÉRIFICATIONS PRÉLIMINAIRES

Pour assurer le bon fonctionnement du produit et il puisse durer dans le temps, il est nécessaire qu'ils soient remplies les procédures de installation et l'entretien définies dans la brochure. S'appuyer sur un plombier qualifié. S'assures que les tuyauteries soient nettoyées par toutes saletés et résidus.

### INSTALLATION

**Fig. 1 :** (396) Percez un trou dans la surface MIN Ø27 mm (1,06 in) MAX Ø33 mm (1,29 in). Insérez la tige de la bouche en plaçant le joint en dessous. Fixez la bouche avec le kit de fixation approprié.

**Fig. 2 :** Connectez le tuyau à la bouche.

**Fig. 3 :** Réaliser deux trous sur la surface d'appui pour les poignées MIN Ø28 mm (1,1 in), MAX Ø35 mm (1,37 in). Montez le kit de fixation sur le support au sol. Par le dessous du dessus, insérez le lampadaire dans le trou, positionnez le joint dans l'assise du socle. Vissez l'anneau au support jusqu'à ce qu'il soit complètement verrouillé. Par le dessous du plateau, serrez le kit de fixation jusqu'à ce qu'il soit complètement verrouillé. Engagez la poignée sur la broche en la bloquant avec la vis.

**Fig. 4 :** Raccordez les tuyaux aux deux supports.

**Fig. 5 :** Faire un trou dans la surface pour positionner le support de douche, MIN Ø27 mm (1,06 in) et MAX Ø33 mm (1,29 in). Insérez la tige à l'intérieur du trou, en positionnant le joint plat sous la base. Fixez-le en partie basse à l'aide du kit approprié, terminez le verrouillage en serrant les vis. Raccordez le tuyau flexible à la douche en prenant soin d'insérer le joint plat. Insérez le reste du tuyau sous la surface, à travers le support de douche lui-même.

**Fig. 6 :** Réaliser le trou pour l'inverseur Ø30 mm (1,18 in) sur la surface d'appui. Montez le kit de fixation sur l'inverseur. Par le dessous de la table de cuisson, insérer l'inverseur dans le trou, positionner le joint dans l'emplacement du socle. Vissez la bague de finition jusqu'à ce qu'elle soit complètement verrouillée. Par le dessous du plateau, serrez le kit de fixation jusqu'à ce qu'il soit complètement verrouillé. Engagez la poignée de la broche en la verrouillant avec votre taille.

**Fig. 7 :** Raccorder les tuyaux au déviateur en suivant le schéma de la figure.

Connectez les lampadaires à l'arrivée d'eau.

Après le raccordement du robinet aux tuyauteries, ouvrir le robinet d'arrêt pour vérifier le bon fonctionnement. Vérifier l'absence de fuites.

### NETTOYAGE

Afin d'assurer un bon nettoyage, laver exclusivement avec eau et savon, rincer et essuyer avec un chiffon doux. N'utiliser jamais alcool, solvants, de poudres à récurer ni de nettoyants acides et éponges abrasives ou éponges métalliques car risquent de causer des dommages irrémediables.

**L'UTILISE DES CES DETERGENTS POUR LE NETTOYAGE DU MITIGEUR REND CADUQUE LA GARANTIE SUR LA SURFACE DE-CI PAR IB.**

Fig. 1

396

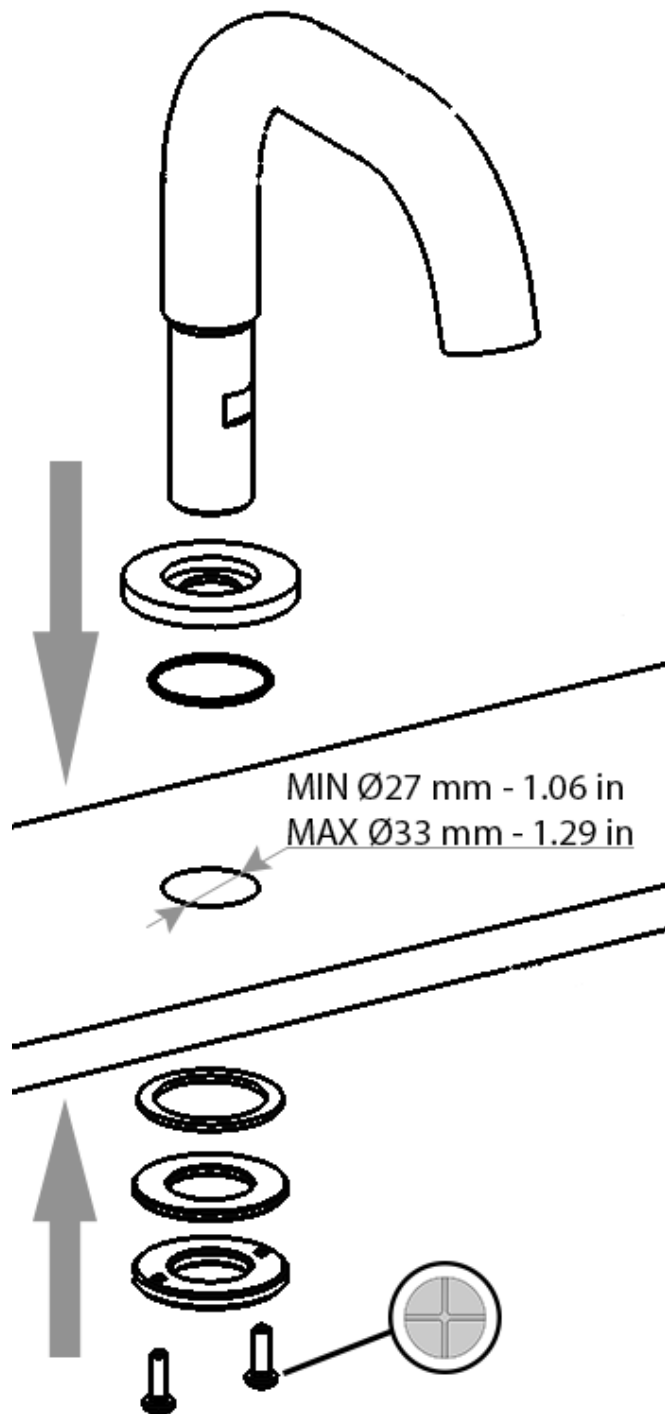


Fig. 2

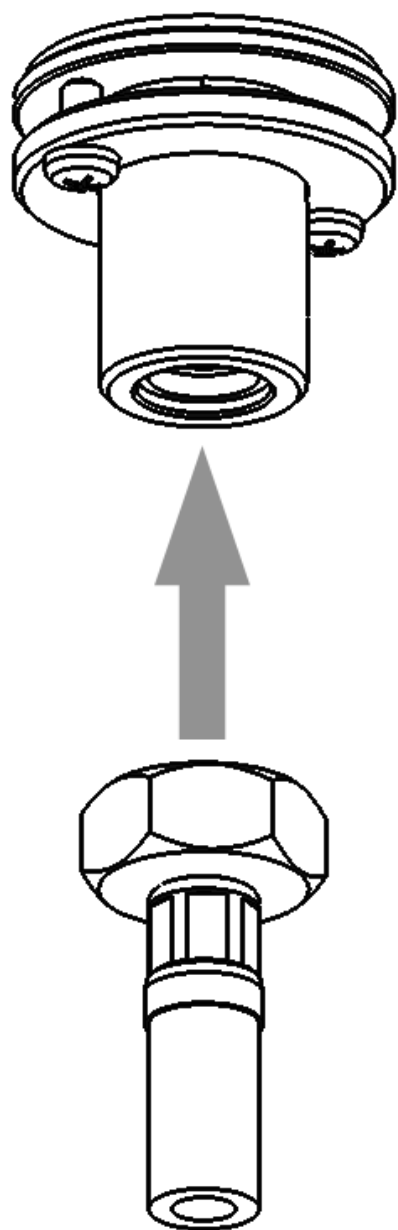


Fig. 3

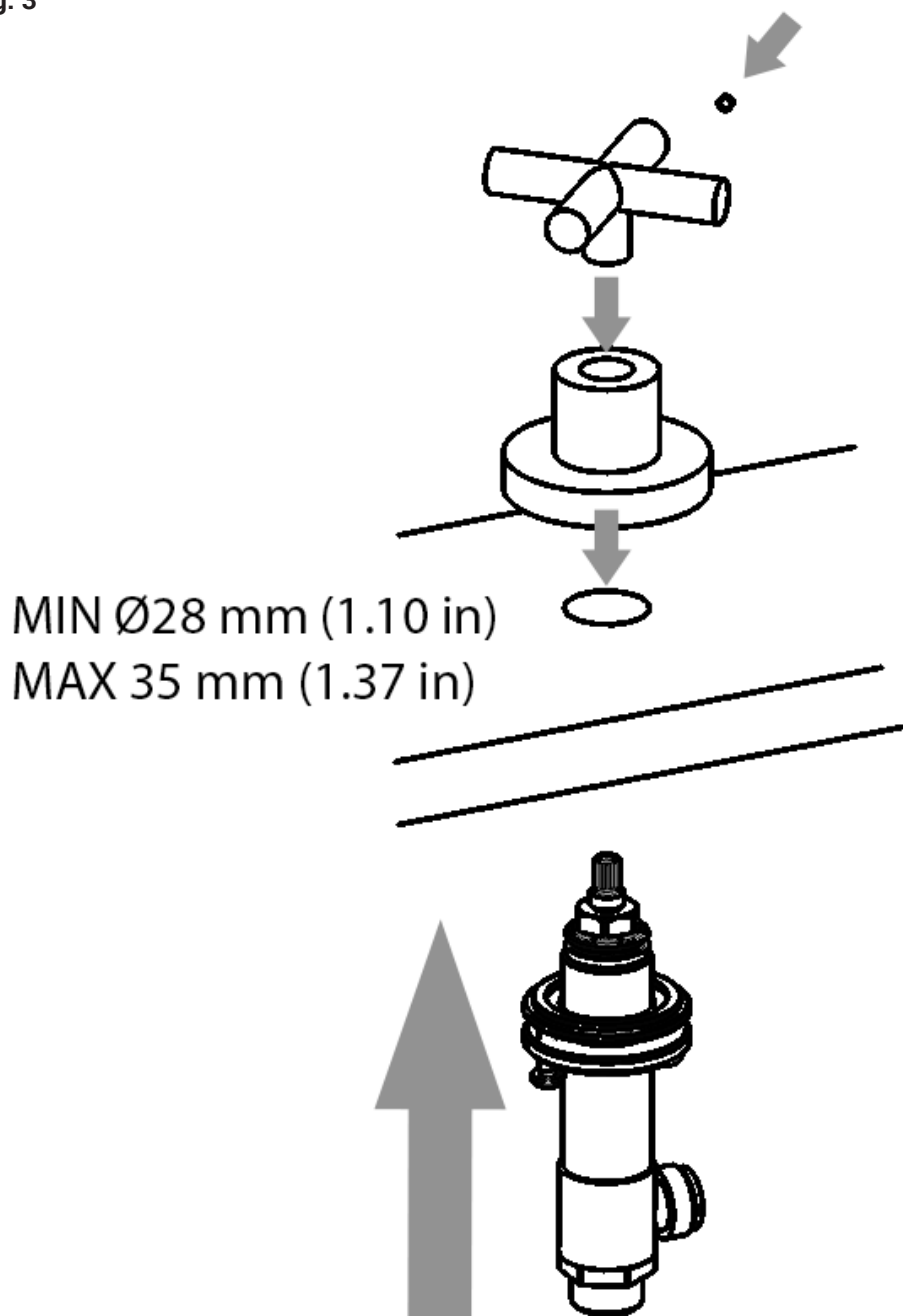


Fig. 4

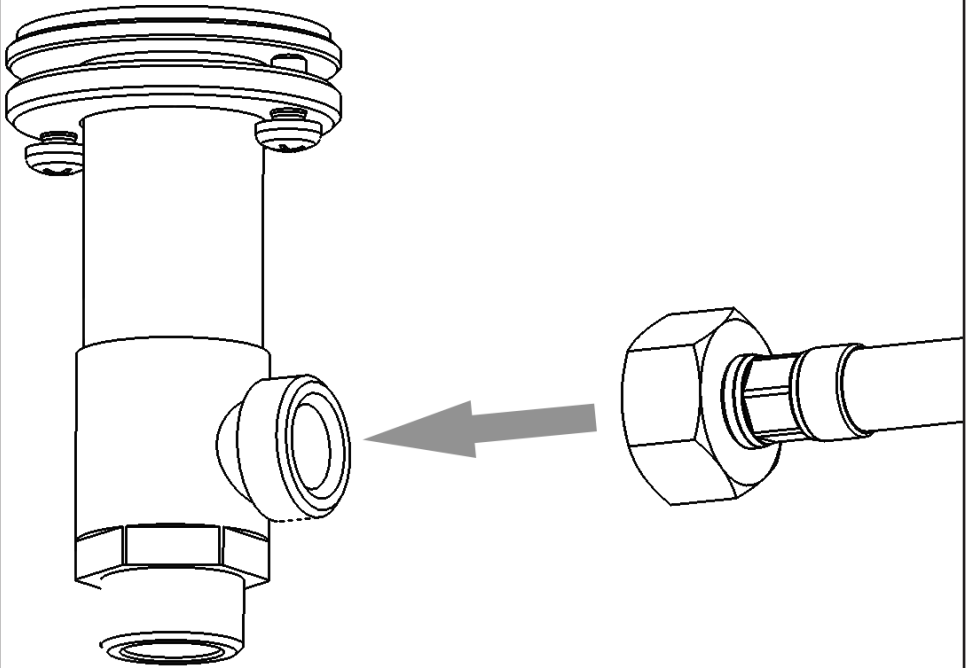




Fig. 5

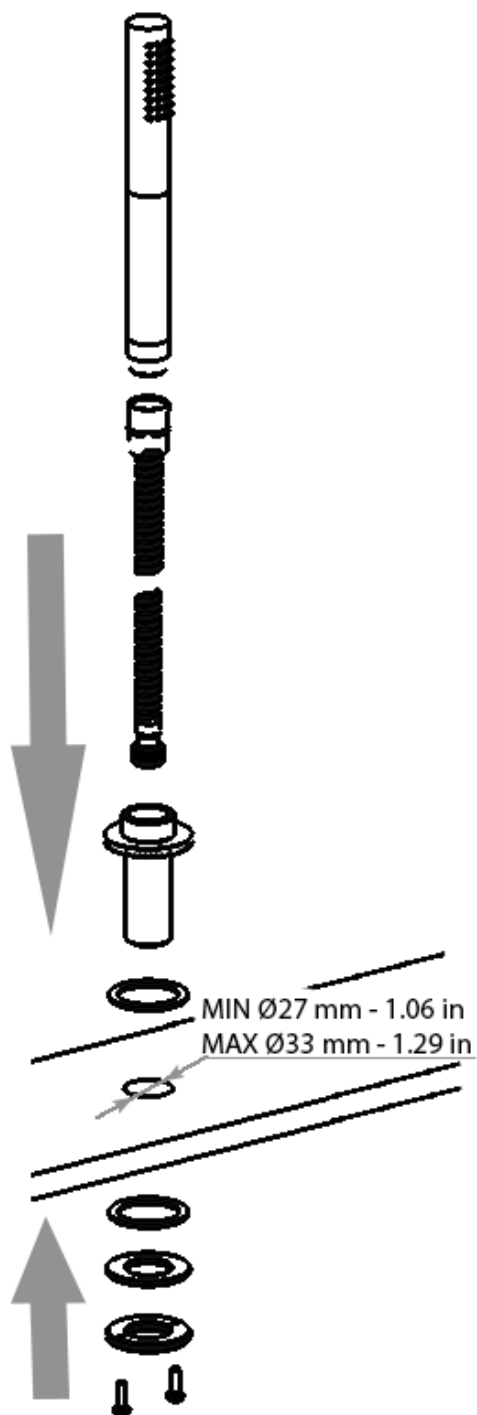


Fig. 6

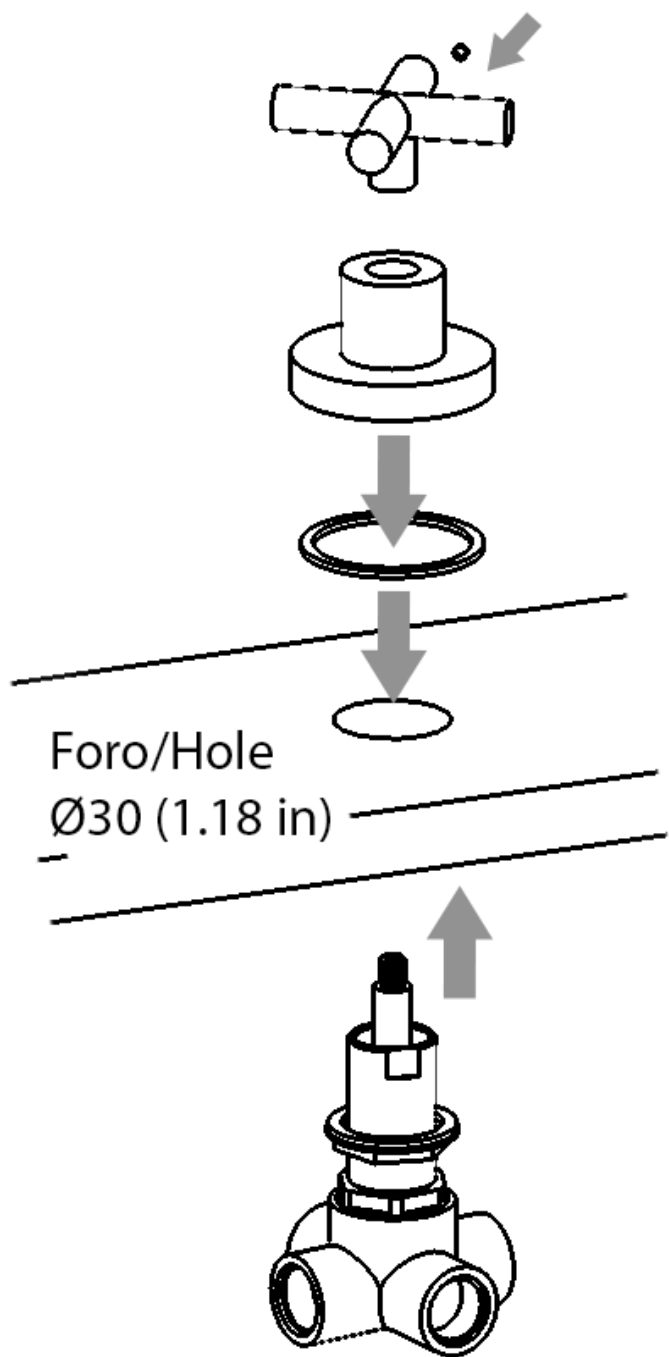
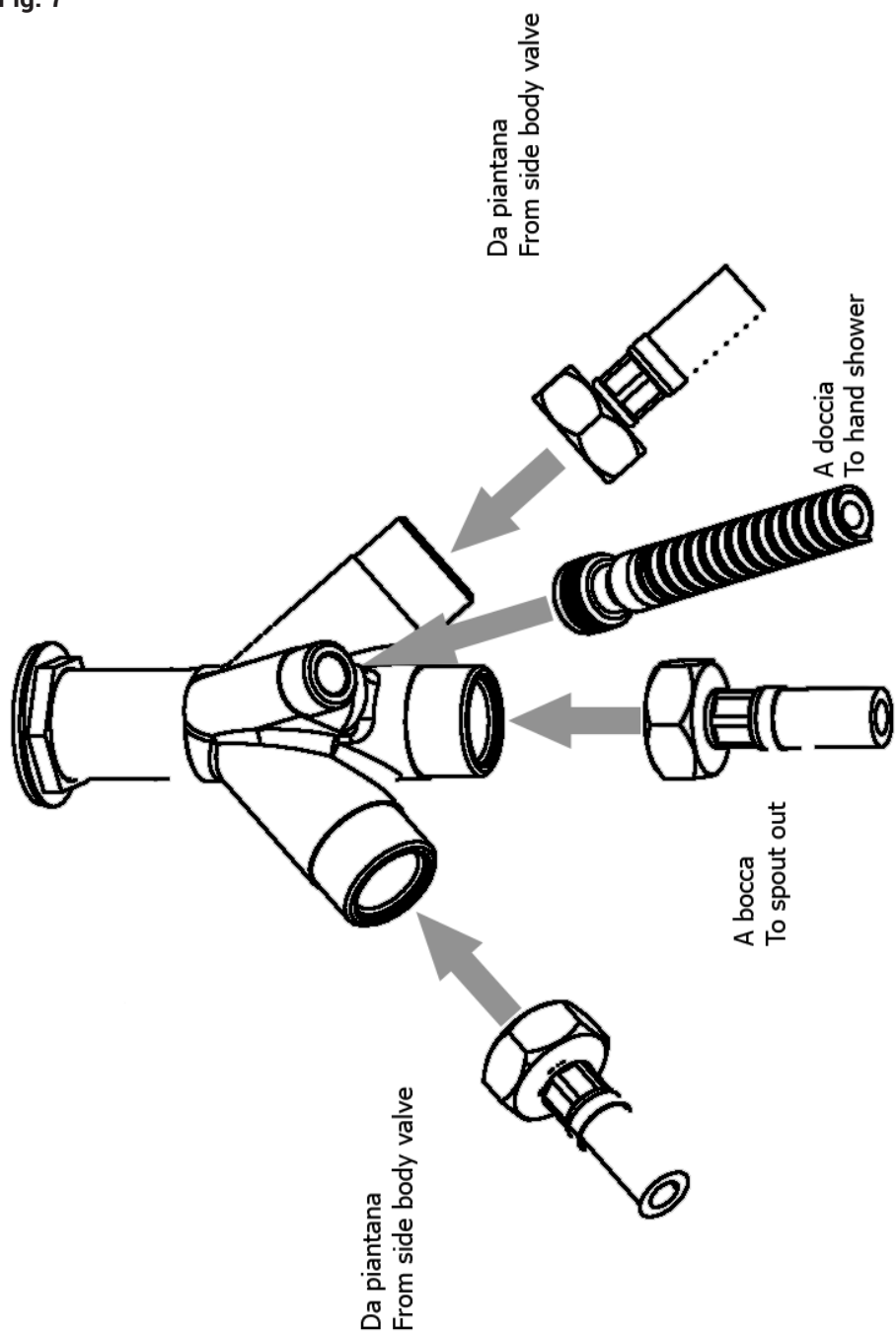


Fig. 7



Rev. 27/11/2023

**IMPORTANT**

**Pressure & Temperature Requirements.**

- ✿ Hot and cold water inlet pressures should be equal.
- ✿ Inlet pressure range: 150-1000 kPa
- ✿ New Regulation: -500 kPa maximum operating pressure at any outlet within a building. (Ref. AS/NZS 3500.1-2003, Clause 3.3.4)
- ✿ Maximum hot water temperature: 80°C.



**WE ARE IB**

**IB RUBINETTERIE s.p.a**  
via dei Pianotti 3/5  
25068 Sarezze (BS) - Italy -  
P.IVA 01785230986

**ISCR. REG. IMPR.**  
BS 01785230986  
**R.E.A.** BS 352087  
**capitale sociale** €420.000,00 i.v.

**T.** +39 030 802101  
**F.** +39 030 803097  
info@weareib.it  
www.weareib.it