

Foro sanitario: MIN Ø42 mm  
Basin hole MAX Ø45 mm

59

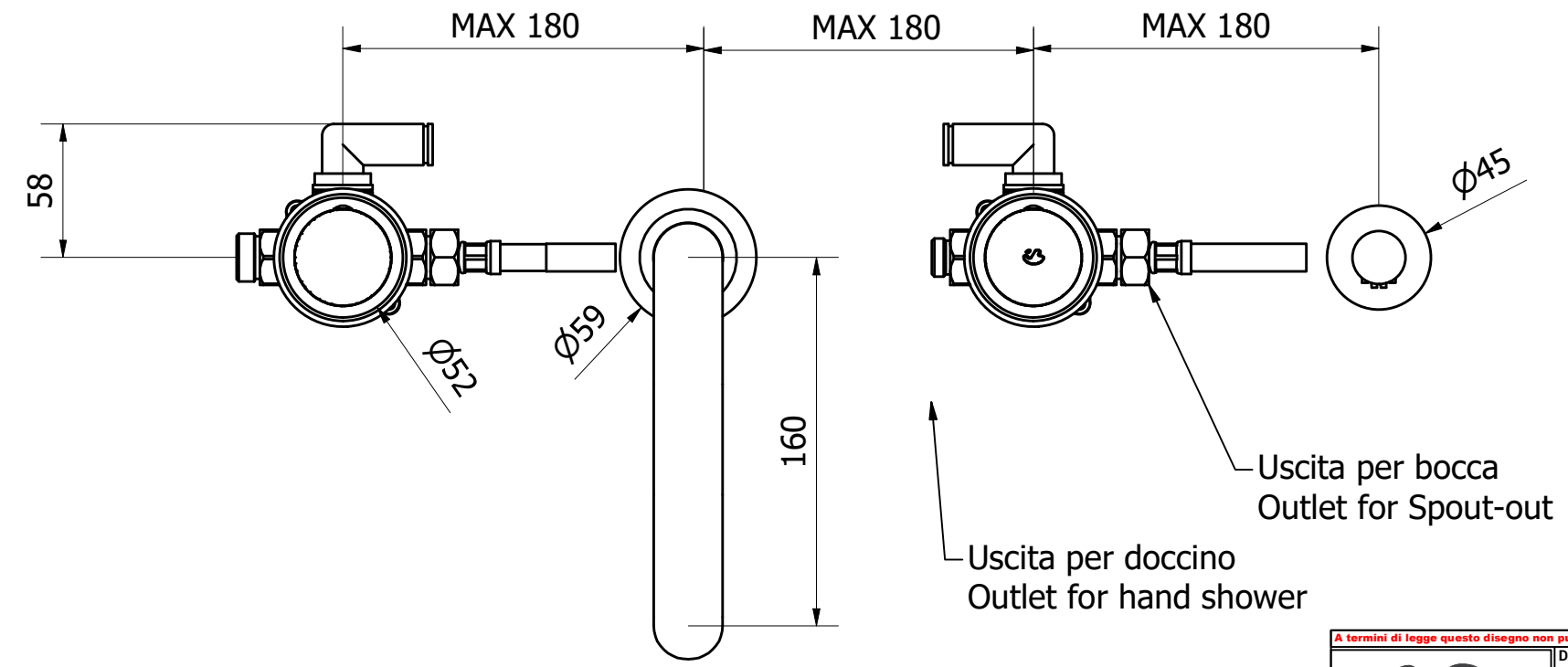
117

Foro sanitario: MIN Ø42 mm  
Basin hole MAX Ø45 mm

Foro sanitario: MIN Ø28 mm  
Basin hole MAX Ø34 mm

Foro sanitario: MIN Ø27 mm  
MAX Ø33 mm

200



A termini di legge questo disegno non può essere riprodotto senza la nostra autorizzazione

IB RUBINETTERIE s.p.a.  
Via dei Planotti 3/5  
25068 Sarezzo - BRESCIA  
tel. 030802101 fax. 030803097  
www.weareib.it

Derivazione	Cod. Commessa	Finitura	Toll. Gen. ±0.1	Formato A3
Materiale	Peso lordo	Peso netto		Scala 1:3
Disegnatore M. Vivenzi	Data creazione 13/12/2022	Approvato da	Approvato il	
Denominazione Ingombro bordovasca 4 fori			Codice KGA396CCN_1	