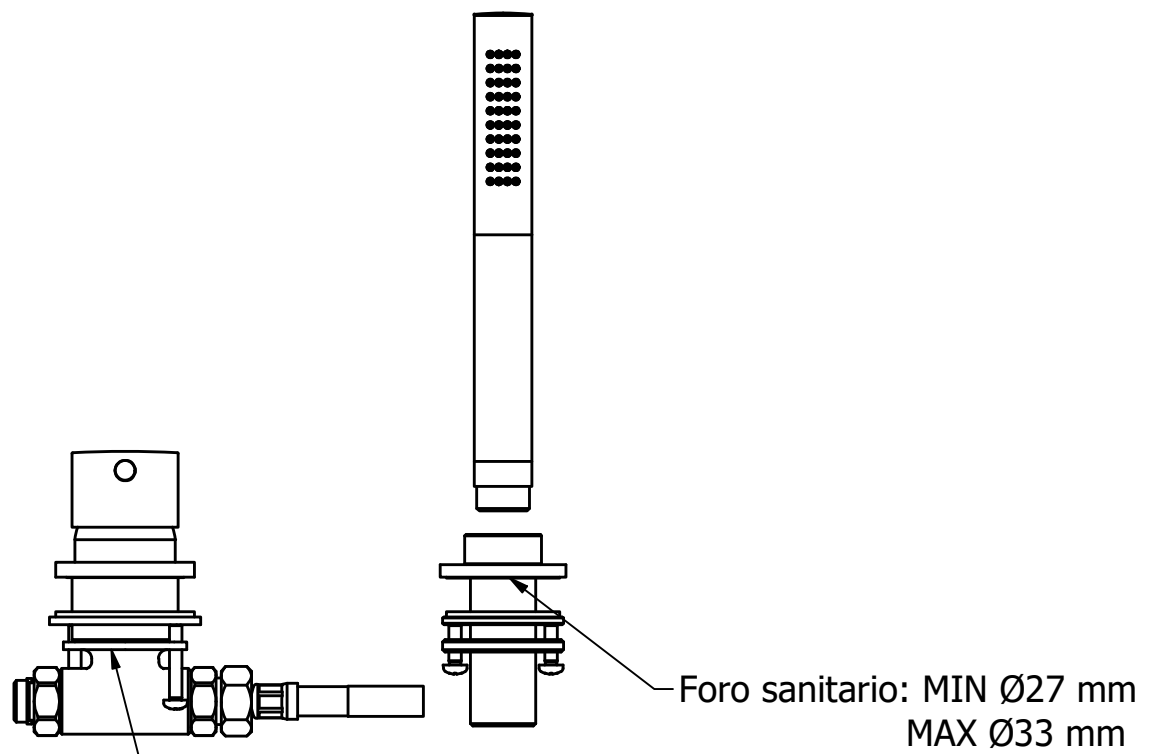
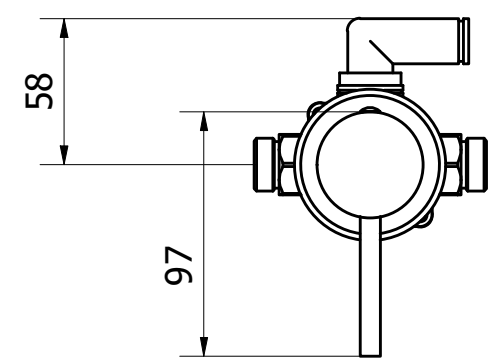


Foro sanitario: MIN Ø42 mm
Basin hole MAX Ø45 mm




Foro sanitario: MIN Ø42 mm
Basin hole MAX Ø45 mm

Foro sanitario: MIN Ø27 mm
MAX Ø33 mm



Uscita per doccia
Outlet for hand shower

A termini di legge questo disegno non può essere riprodotto senza la nostra autorizzazione

 IB RUBINETTERIE s.p.a. Via dei Planotti 3/5 25068 Sarezzo - BRESCIA tel. 030802101 fax. 030803097 www.weareib.it	Derivazione	Cod. Commessa	Toll. Gen. ±0.1	Formato A3
	Materiale	Peso lordo	Peso netto	Scala 1:3
Disegnatore Vivenzi M.	Data creazione 18/06/2019	Approvato da	Approvato il	
Denominazione Premontato vasca d'appoggio 3 fori			Codice KID397CCXN_1	