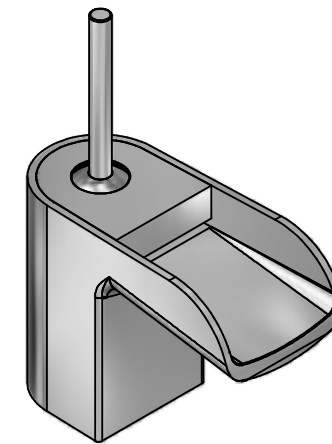
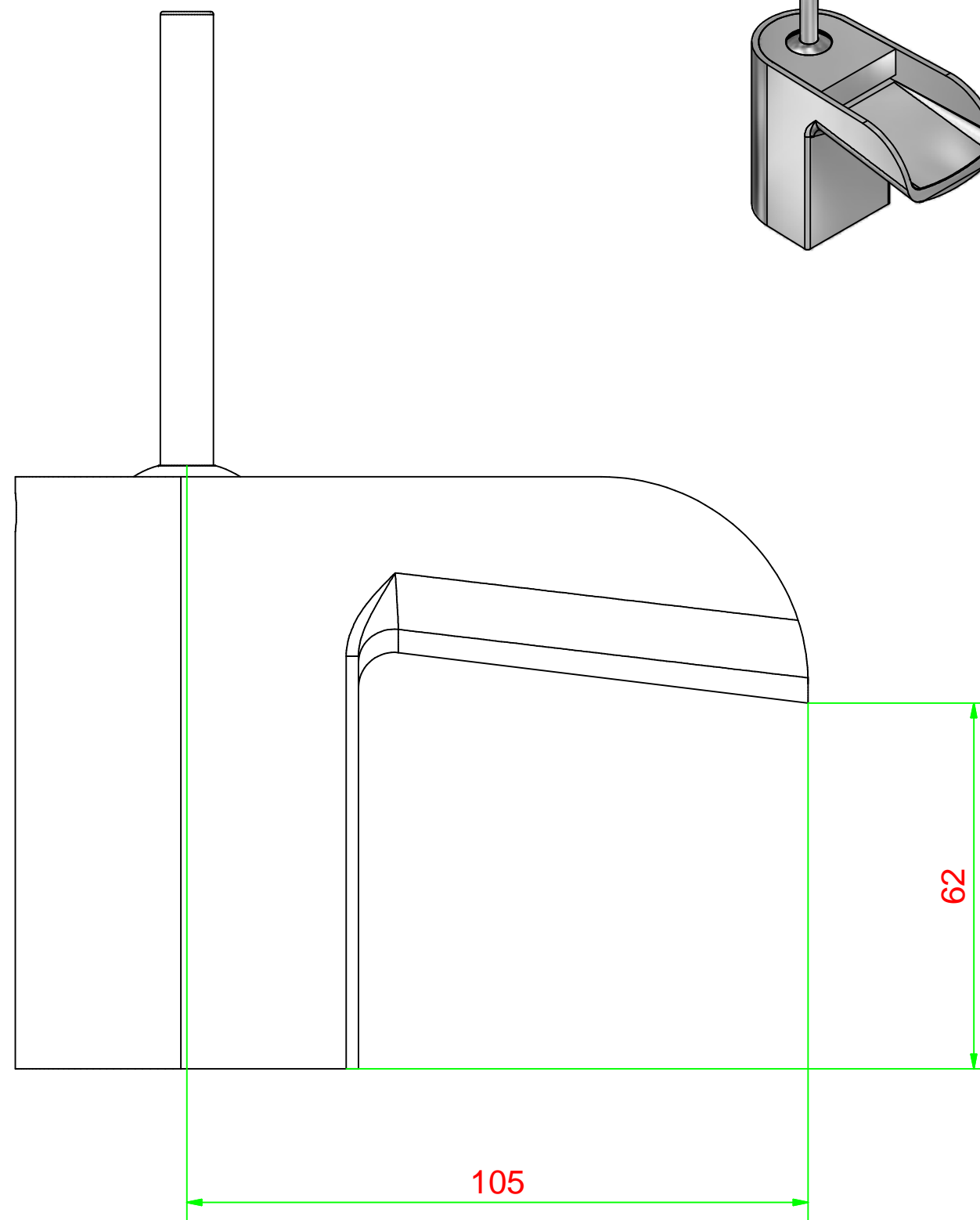


Foro nel sanitario  
 Ø33 mm MIN  
 Ø38 mm MAX



A termini di legge questo disegno non può essere riprodotto senza la nostra autorizzazione

 <a href="http://www.ibrubinerie.it">www.ibrubinerie.it</a> Via dei Pianotti 3/5 25068 Sarezze - BRESCIA tel. 030802101 fax. 030803097 www.ibrubinerie.it	<b>Tolleranze generali</b>		<b>Peso</b>	<b>Scala</b> 1:2	<b>Formato</b> A3
	<b>Materiale</b>				
<b>Disegnatore</b> <i>Poli Nicola</i>	<b>Data creazione</b> 11/04/2005	<b>Approvato da</b> <i>Tira Gabriele</i>	<b>Approvato il</b> 02/05/2005		<b>Codice</b>
<b>Denominazione</b> <i>Ingombro lavabo Love Me</i>					<i>KLM200CCXN_1</i>