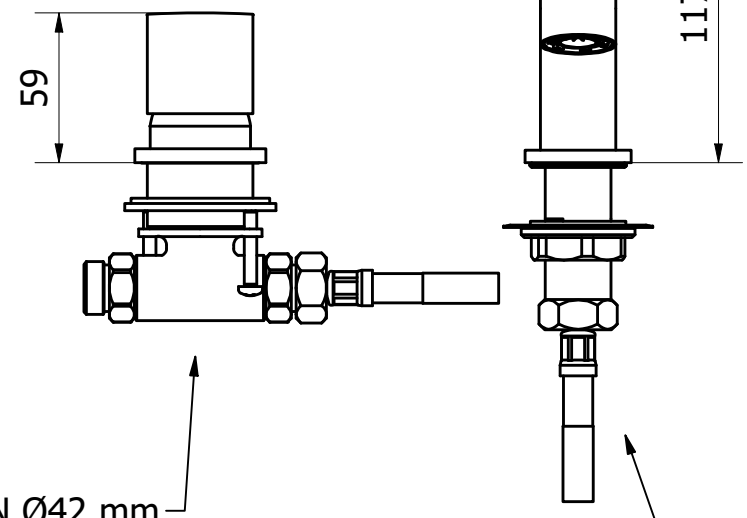
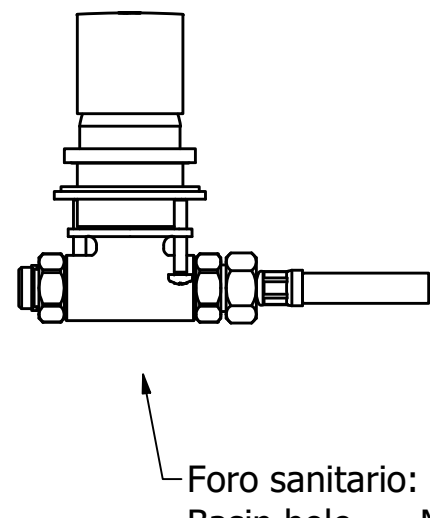


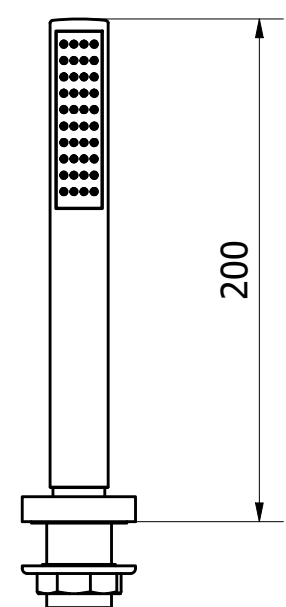
Foro sanitario: MIN Ø42 mm
Basin hole MAX Ø45 mm



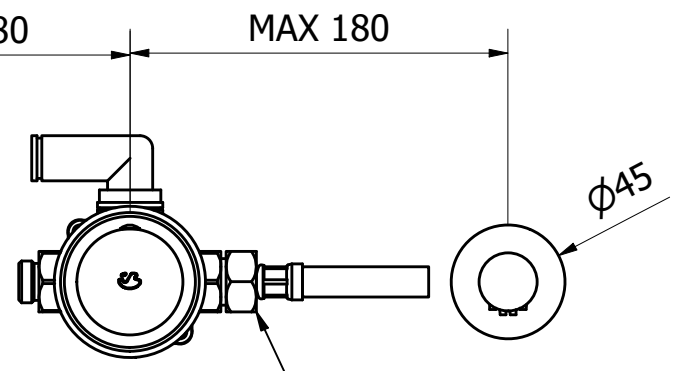
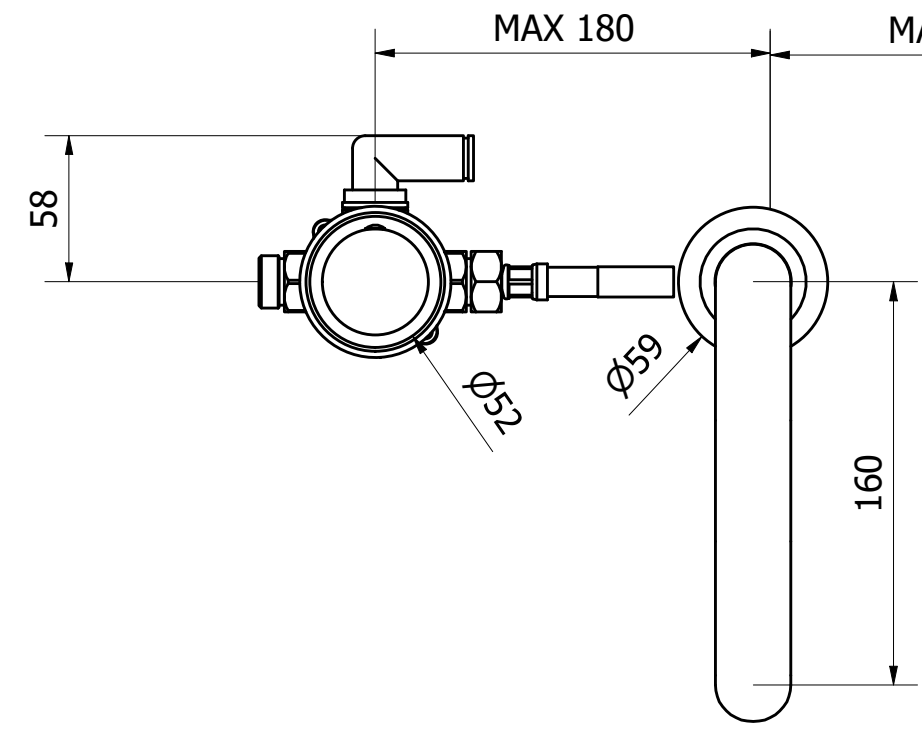
Foro sanitario: MIN Ø28 mm
Basin hole MAX Ø34 mm



Foro sanitario: MIN Ø42 mm
Basin hole MAX Ø45 mm



Foro sanitario: MIN Ø27 mm
MAX Ø33 mm



Uscita per doccia
Outlet for hand shower

Uscita per bocca
Outlet for Spout-out

A termini di legge questo disegno non può essere riprodotto senza la nostra autorizzazione

 IB RUBINETTERIE s.p.a. Via dei Pianotti 3/5 25068 Sarezzo - BRESCIA tel. 030802101 fax. 030803097 www.weareib.it	Derivazione	Cod. Commessa	Finitura	Toll. Gen. ±0.1	Formato A3
	Materiale	Peso lordo	Peso netto		Scala 1:3
Disegnatore M. Vivenzi	Data creazione 20/12/2022	Approvato da	Approvato il		
Denominazione Bordovasca d'appoggio 4 fori			Codice KRR396CCN_1		