

ISTRUZIONI DI MONTAGGIO

IT

FITTING INSTRUCTIONS

EN

INSTRUCTIONS DE MONTAGE

FR

INSTRUCCIONES DE MONTAJE

ES

INSTRUÇÕES DE MONTAGEM

PO

LoveMe

LM399

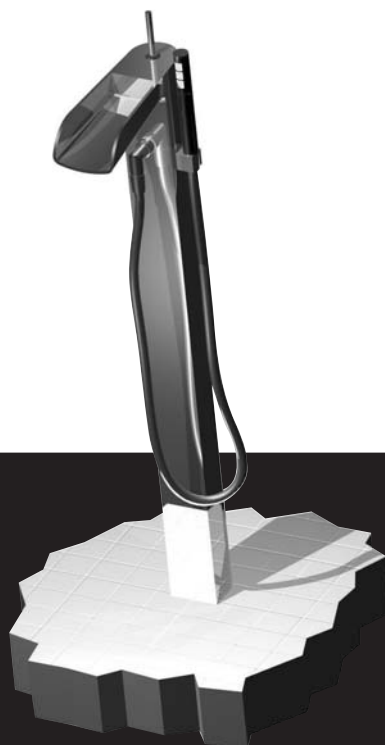


Fig. 1/7

Piastra 2-A
 Plate 2-A
 Plaque 2-A
 Chapa 2-A
 Chapa 2-A

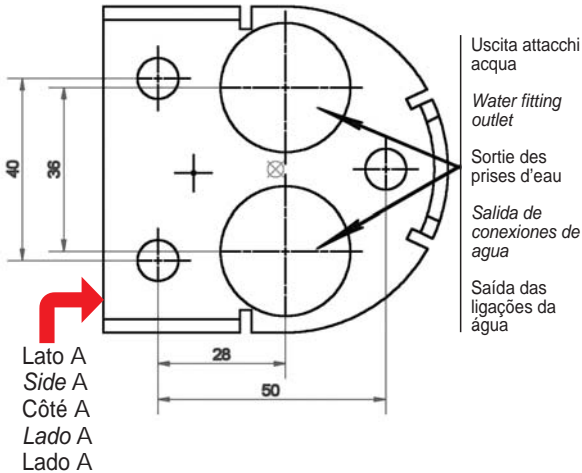
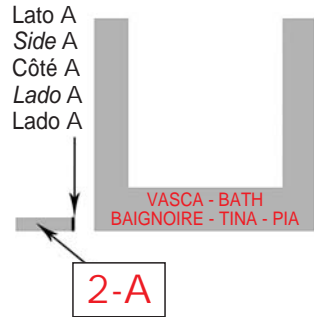


Fig. 1A/7



IT

Per una corretta installazione i tubi della rete idrica devono essere fissati ad una distanza di 36 mm (in modo da centrare i fori della piastrina di fissaggio) come mostrato in fig. 1.

N.B. Posizionare la piastra n° 2-A in modo che il lato A sia rivolto verso la vasca (fig. 1-A).

EN

For correct installation, the water mains pipes must be secured at a distance of 36 mm., (so as to centre the holes of the fixing plate) as shown in fig. 1.

N.B. Position the plate no. 2-A so that side A is facing the bath (fig. 1-A).

FR

Pour que l'installation soit correcte, il faut que les tuyaux du réseau d'eau soient fixés à une distance de 36 mm (de façon à centrer les trous de la plaque de fixation), comme montré sur la Fig. 1.

REMARQUE: positionnez la plaque n° 2-A de sorte que le côté A soit tourné vers la baignoire (Fig. 1-A).

ES

Para obtener una correcta instalación, los tubos de la red hídrica deben quedar fijados a una distancia de 36 mm (para poder centrar los orificios de la chapa de fijación) como se observa en la fig. 1.

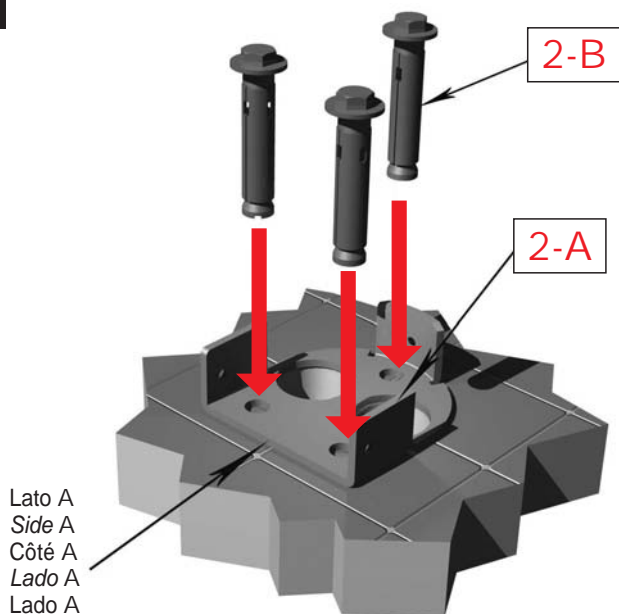
Nota: Poner la chapa N°2-A de modo que el lado A quede vuelto hacia la tina (fig.1-A).

PO

Para uma correcta instalação, os tubos da rede hídrica devem ser fixados a uma distância de 36 mm (de modo a centrar os furos da chapa de fixação), como mostrado na fig. 1.

N.B. Posicionar a chapa n° 2-A de modo que o lado A esteja voltado para a pia (Fig. 1-A).

Fig. 2/7



IT

Posizionare la piastra di fissaggio n° 2-A a terra in corrispondenza dei tubi della rete idrica (i tubi devono entrare nei fori centrali della piastra).
Segnare sul pavimento la posizione delle tre asole per il fissaggio tramite tasselli n° 2-B.
Rimuovere la piastra di fissaggi, forare il pavimento; riposizionare la piastra n° 2-A e fissarla a terra tramite i tre tasselli forniti.

EN

Position the fixing plate no. 2-A on the ground in line with the water mains pipes (the pipes must enter the central holes of the plate).
Mark the position of the three slots for fixing using the no. 2-B screw anchors.
Remove the fixing plate, make the holes in the floor, reposition the plate no. 2-A and secure it to the ground using the three screw anchors provided.

FR

Positionnez la plaque de fixation n° 2-A par terre, en correspondance avec les tuyaux du réseau d'eau (les tuyaux doivent entrer dans les trous au centre de la plaque).
Marquez sur le sol la position des 3 fentes pour la fixation avec les chevilles n° 2-B. Enlevez la plaque de fixation et percez le sol.
Remettez la plaque n° 2-A, et fixez-la au sol avec les 3 chevilles fournies.

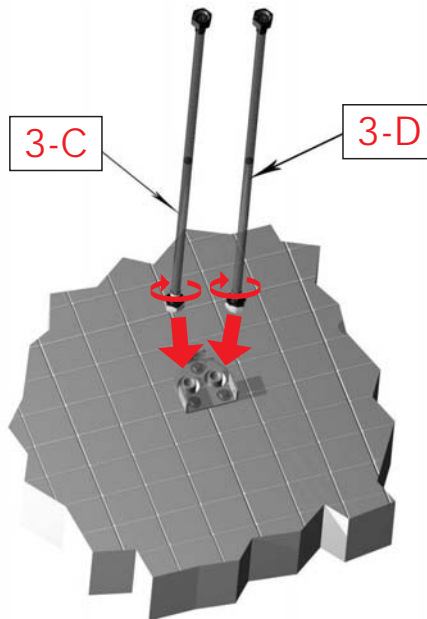
ES

Posicionar la chapa de fijación N° 2-A en el piso frente a los tubos de la red hídrica (los tubos deben entrar en los orificios centrales de la chapa).
Marcar en el piso la posición de los tres agujeros para fijar mediante los tarugos N° 2-B.
Quitar la chapa de fijación y perforar el piso; volver a poner la chapa N° 2-A y fijarla al piso mediante los tres tarugo que se suministran.

PO

Posicionar a chapa de fixação n° 2-A no piso correspondendo aos tubos da rede hídrica (os tubos devem entrar nos furos centrais da chapa).
Marcar no piso a posição dos três orifícios para a fixação através das buchas n° 2-B.
Remover a chapa de fixação, furar o piso; reposicionar a chapa n° 2-A e fixá-la no piso através das três buchas fornecidas.

Fig. 3/7



IT

Fissare i flessibili acqua fredda n° 3-D (a destra) e acqua calda n° 3-C (a sinistra) collegandoli ai tubi della rete idrica.

EN

Attach the flexible water pipes: 3-D cold to the right, 3-C hot to the left, connecting them to the water mains pipes.

FR

Fixez les flexibles d'eau froide n° 3-D (à droite) et d'eau chaude n° 3-C (à gauche) en les reliant aux tuyaux du réseau d'eau.

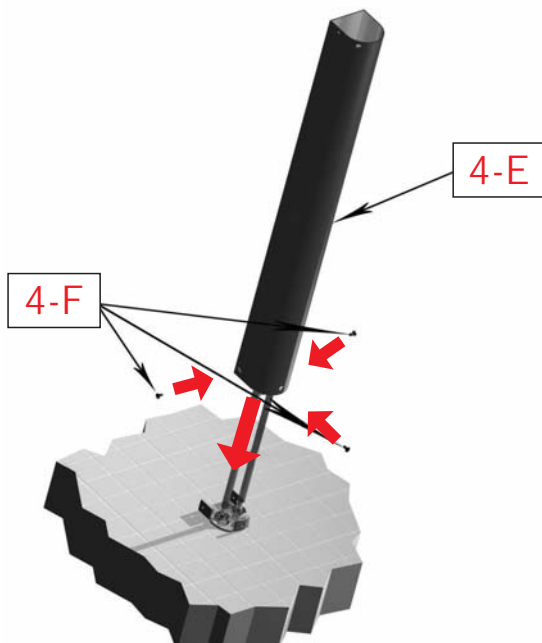
ES

Fijar los tubos flexibles para el agua fría N° 3-D (a la derecha) y para el agua caliente N° 3-C (a la izquierda) conectándolos a los tubos de la red hídrica.

PO

Fixar os tubos flexíveis de água fria n° 3-D (à direita) e de água quente n° 3-C (à esquerda) unindo-os aos tubos da rede hídrica.

Fig. 4/7



IT

Posizionare il tubo colonna vasca n° 4-E assicurandosi che coincida perfettamente alla piastra di fissaggio n° 2-A.
Avvitare quindi le tre viti M5x8 n° 4-F nei fori laterali come mostrato in fig. 4.

EN

Position the bath column pipe no. 4-E ensuring that it coincides perfectly with the fixing plate no. 2-A.
Now screw the three M5X8 screws no. 4-F into the lateral holes as shown in fig. 4..

FR

Placez le tuyau colonne baignoire n° 4-E, en vérifiant qu'il coïncide parfaitement avec la plaque de fixation n° 2-A.
Vissez maintenant les 4 vis M5x8 n° 4-F dans les trous latéraux, comme montré sur la fig. 4.

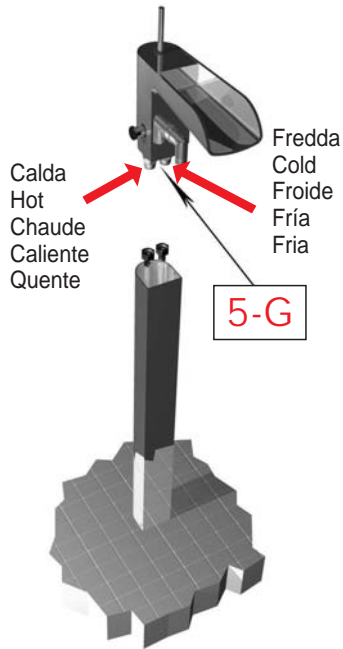
ES

Posicionar el tubo de columna de la tina N° 4-E, controlando que coincida perfectamente con la chapa de fijación N° 2-A.
Luego, atornillar los tres tornillos M5x8 N° 4-F en los orificios laterales, como se observa en la fig. 4.

PO

Posicionar o tubo da coluna da pia n° 4-E certificando-se de que coincide perfeitamente com a chapa de fixação n° 2-A.
A seguir, apertar os quatro parafusos M5x8 n° 4-F nos furos laterais, como mostrado na fig. 4.

Fig. 5/7



IT

Avvitare la due estremità dei flessibili 3-C e 3-D agli attacchi n° 5-G del corpo miscelatore, collocando in modo corretto l'ingresso acqua calda (a sinistra) e dell'acqua fredda (a destra).

EN

Screw the two ends of flexible pipes 3-C and 3-D onto the fittings no. 5-G of the mixer body, correctly arranging the water inlets: hot to the left, cold to the right.

FR

Vissez les deux extrémités des tuyaux flexibles n° 3-C et 3-D aux prises n° 5-G du corps du mélangeur, en plaçant correctement l'entrée de l'eau chaude (à gauche) et celle de l'eau froide (à droite).

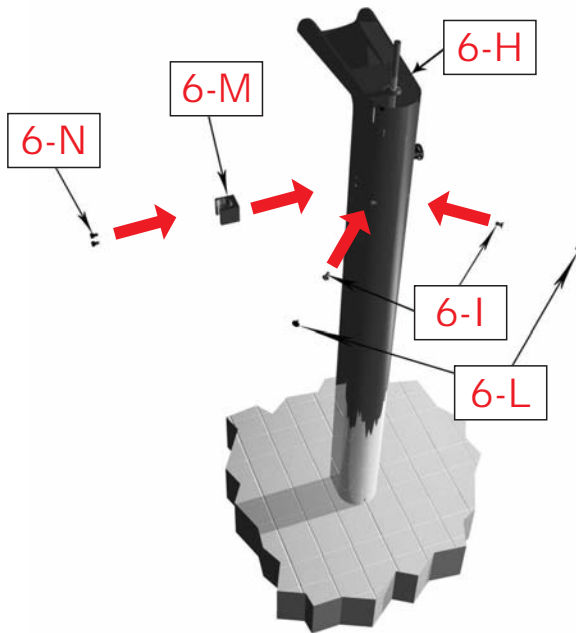
ES

Atornillar las dos extremidades de los tubos flexibles 3-C y 3-D a las conexiones N°5-G del cuerpo del mezclador colocando correctamente la entrada del agua caliente (a la izquierda) y del agua fría (a la derecha).

PO

Aparafusar as duas extremidades dos tubos flexíveis 3-C e 3-D às ligações n° 5-G do corpo do misturador, colocando correctamente a entrada de água quente (à esquerda) e de água fria (à direita).

Fig. 6/7



IT

Inserire il corpo miscelatore n° 6-H nella colonna fissandolo tramite le due viti M5x10 n° 6-I. Coprire le due viti con gli appositi tappi filettati n° 6-L. Fissare il supporto per doccia n° 6-M sul lato del bordovasca avvitando nei fori predisposti le due viti M4x10 n° 6-N.

EN

Insert the mixer body no. 6-H into the column, securing it with the two M5X10 screws no. 6-I. Cover the two screws with their special threaded no. 6-L caps. Secure the shower support no. 6-M to the bath side, by screwing the two M4X10 screws no. 6-N into the holes provided.

FR

Insérez le corps du mélangeur n° 6-H dans la colonne, en le fixant avec les 2 vis M5x10 n° 6-I. Recouvrez les 2 vis avec les bouchons filetés prévus n° 6-L. Fixez le support pour douche n° 6-M sur le côté du bord de la baignoire, en vissant les deux vis M4x10 n° 6-N dans les trous prévus.

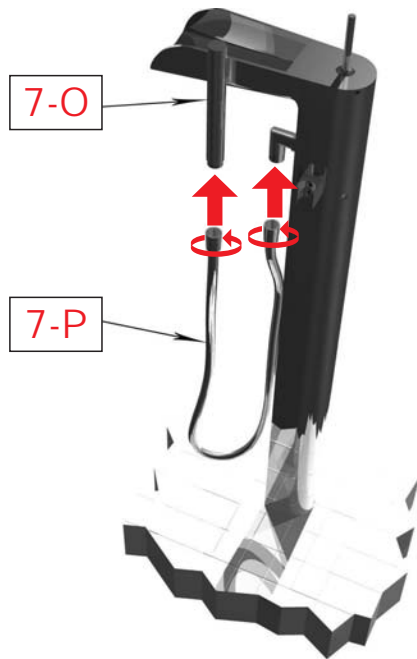
ES

Introducir el cuerpo del mezclador N° 6-H en la columna, fijándolo mediante los dos tornillos M5x10 N° 6-I. Cubrir los dos tornillos con los taponcitos roscados N° 6-L. Fijar el soporte para la ducha N° 6-M por el lado del borde de la tina, atornillando en los orificios predispuestos los dos tornillos M4x10 N° 6-N.

PO

Inserir o corpo do misturador n° 6-H na coluna, fixando-o através dos dois parafusos M5x10 n° 6-I. Cobrir os dois parafusos com as tampas roscadas apropriadas n° 6-L. Fixar o suporte do chuveirinho n° 6-M no lado da borda da pia apertando nos furos predispostos os dois parafusos M4x10 n° 6-N.

Fig. 7/7



IT

Collegare il flessibile esterno n° 7-P al corpo miscelatore n° 6-H e al doccino n° 7-O.

EN

Connect the external flexible pipe no. 7-P to the mixer body no. 6-H and to the small shower no. 7-O.

FR

Reliez le tuyau flexible externe n° 7-P au corps du mélangeur n° 6-H et à la douchette n° 7-O.

ES

Conectar el tubo flexible externo N° 7-P al cuerpo del mezclador N° 6-H y a la ducha N° 7-O.

PO

Ligar o tubo flexível externo n° 7-P ao corpo do misturador n° 6-H e ao chuveirinho n° 7-O.

IMPORTANT

Pressure & Temperature Requirements.

- * Hot and cold water inlet pressures should be equal.
- * Inlet pressure range: 150-1000 kPa
- * New Regulation: -500 kPa maximum operating pressure at any outlet within a building. (Ref. AS/NZS 3500.1-2003, Clause 3.3.4)
- * Maximum hot water temperature: 80°C.
- * Handshower provided is not for bathing purposes as per AS3662



www.ibrubinetterie.it

IB RUBINETTERIE s.p.a.

via dei Pianotti 3/5
25068 Sarezzo (BS)
phone +39 030 802101
fax +39 030 803097
ibrubinetterie@ibrubinetterie.it
www.ibrubinetterie.it