



ISTRUZIONI DI MONTAGGIO

IT

FITTING INSTRUCTIONS

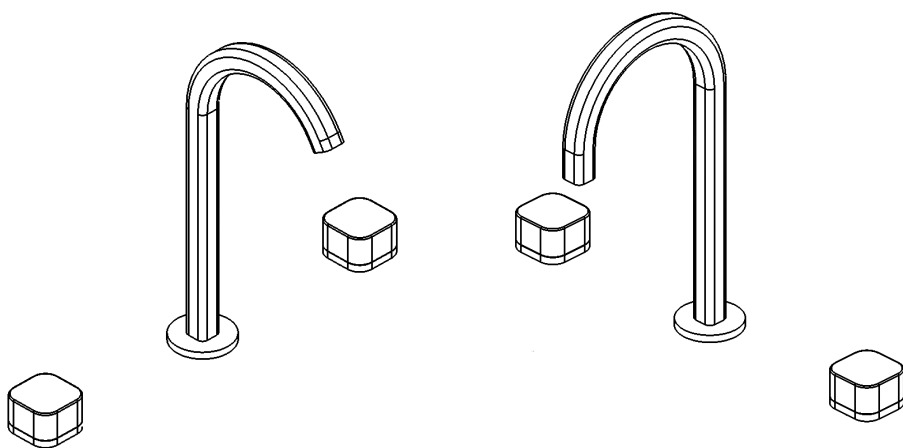
EN

NOTICE DE MONTAGE

FR

ELIO

E0392



E0392_1
E0392_2

E0392_3
E0392_4



WE ARE **IB**

DATI TECNICI

Pressione dinamica min: 0.5 bar

Pressione MAX di esercizio: 5 bar

Pressione di esercizio raccomandata: 1-5 bar

Si raccomanda di utilizzare un riduttore di pressione,
se all'interno dell'impianto si hanno pressioni statiche superiori a 5 bar.

Temperatura MAX acqua calda: 80°C

NORME DI INSTALLAZIONE, MANUTENZIONE E VERIFICHE PRELIMINARI

Perché il suo apparecchio funzioni nella maniera corretta e possa durare nel tempo, occorre che vengano rispettate le modalità di installazione e manutenzione illustrate in questo opuscolo. Affidarsi ad un idraulico qualificato. Assicurarsi che l'impianto sia stato liberato da tutti i detriti ed impurità esistenti.

INSTALLAZIONE

Fig. 1: Praticare un foro nel piano (MIN Ø35 mm - 1.37 in, MAX Ø38 mm - 1.5 in). Inserire il gambo della bocca, posizionando la guarnizione al di sotto di questa. Fissare la bocca con l'apposito kit di fissaggio.

Fig. 2: Realizzare sul piano d'appoggio due fori per le maniglie (MIN Ø30 mm - 1.18 in, MAX Ø34 mm - 1.33 in). Montare il set di fissaggio sulla piantana. Da sotto il piano inserire la piantana nel foro. Avvitare la basetta superiore inserendo la guarnizione. Assicurarsi che la basetta sia completamente avvitata. Fissare il tutto con l'apposito kit di fissaggio.

Fig. 3: Innestare l'adattatore sulla broccia ed avvitare la vite.

Fig. 4: Inserire la maniglia sull'adattatore ed avvitare il grano per garantire il corretto fissaggio. Inserire il copriforo.

Fig. 5: Avvitare il flessibile al gambo della bocca.

Fig. 6: Avvitare il flessibile alla piantana, inserendo la guarnizione.

Dopo aver collegato il rubinetto all'impianto, aprire i rubinetti d'arresto e verificare il corretto funzionamento del miscelatore. Controllare la mancanza di perdite nell'impianto.

PULIZIA

Per una corretta pulizia, lavare esclusivamente con acqua e sapone, risciacquare ed asciugare con una pelle di daino e panno morbido. Evitare assolutamente l'impiego di alcool, solventi, detersivi solidi o liquidi contenenti sostanze corrosive o acide, strofinacci con fibre sintetiche, spugne abrasive, tamponi con fili metallici, poichè potrebbero alterare irreversibilmente le superfici trattate.

L'UTILIZZO DI QUESTO TIPO DI DETERGENTI PER LA PULIZIA DEL RUBINETTO FA DECADERE QUALSIASI GARANZIA SULLA SUPERFICIE DELLO STESSO DA PARTE DI IB.

TECHNICAL DATA

Minimum dynamic pressure: 0.5 bar

Maximum operational pressure: 5 bar

Recommended operational pressure: 1-5 bar

It's recommended to use a pressure reducer in case of static pressure superior than 5 bar inside the waterpipe.

Maximum hot water temperature: 80°C

INSTALLATION, MAINTENANCE AND PRELIMINARY CHECKING PROCEDURE

In order to get your device work correctly and fine in time, must ensure compliance with the mode of installation and maintenance described in this booklet. Relying on a qualified plumber. Make sure that the system is free from all debris and impurities existing.

INSTALLATION

Fig. 1: Drill a hole in the worktop (MIN Ø35 mm - 1.37 in, MAX Ø38 mm - 1.5 in). Insert the rod of the spout, placing the gasket under it. Secure the spout with the appropriate fixing kit.

Fig. 2: Make two holes for the handles on the worktop (MIN Ø30 mm - 1.18 in, MAX Ø34 mm - 1.33 in). Mount the fixing set on the base. Insert the base into the hole from under the worktop. Screw the upper rosette inserting the gasket. Make sure the rosette is fully screwed. Secure everything with the appropriate fixing kit.

Fig. 3: Engage the adapter on the broach and tighten the screw.

Fig. 4: Insert the handle on the adapter and screw the grub screw to ensure correct fastening. Insert the hole cover plug.

Fig. 5: Screw the hose onto the rod of the spout.

Fig. 6: Screw the hose to the base, inserting the gasket.

After connecting the body to the system, turn on the stopcocks and check that the mixer tap unit operates correctly. Keep the tap pressurised for a few minutes checking eventual leaks.

CLEANING

In order to obtain a correct cleanliness, exclusively wash them with soap and water, rewash and dry them with a soft towel and deerskin. Avoid the usage of alcohol, solvents, solid or liquid detergents which contain corrosive or acidic substances, abrasive sponges, swab with metallic strings because they could irreversibly compromise the surfaces.

THE USAGE OF THIS KIND OF DETERGNETS DURING THE CLEANING OF THE MIXER EXCLUDE IB RUBINETTERIE FROM ANY WARRANTY OBLIGATION.

CARACTERISTIQUES TECHNIQUES

Pression dynamique minimale : 0.5 bar

Pression de service maximale : 5 bar

Pression de service recommandée : 1-5 bar

Il est recommandé d'utiliser un réducteur de pression en cas, dans le système hydraulique, il y a des pressions statiques supérieures à 5 bar.

Température maximum d'eau chaude : 80°C

INSTALLATION, D'ENTRETIEN ET VÉRIFICATIONS PRÉLIMINAIRES

Pour assurer le bon fonctionnement du produit et il puisse durer dans le temps, il est nécessaire qu'ils soient remplies les procédures de installation et l'entretien définies dans la brochure. S'appuyer sur un plombier qualifié. S'assures que les tuyauteries soient nettoyées par toutes saletés et résidus.

INSTALLATION

Fig. 1: Percez un trou dans le plan (MIN Ø35 mm - 1,37 in, MAX Ø38 mm - 1,5 in). Insérez la tige du bec, en plaçant le joint du dessous. Fixez le bec avec son kit de fixation.

Fig. 2: Faites deux trous pour les poignées sur le plan (MIN Ø30 mm - 1,18 in, MAX Ø34 mm - 1,33 in). Montez le kit de fixation sur le support. Du dessous insérez le support dans le trou. Visser la rosette supérieure en insérant le joint. Assurez-vous que la rosette soit entièrement vissée. Fixez tout avec son kit de fixation.

Fig. 3: Engagez l'adaptateur sur la broche et serrez la vis.

Fig. 4: Insérez la poignée sur l'adaptateur et vissez la vis pour assurer une fixation correcte. Insérez le bouchon cache trou.

Fig. 5: Visser le tuyau sur la tige du bec.

Fig. 6: Vissez le tuyau sur la base en insérant le joint.

Après le raccordement du robinet aux tuyauteries, ouvrir le robinet d'arrêt pour vérifier le bon fonctionnement. Vérifier l'absence de fuites.

NETTOYAGE

Afin d'assurer un bon nettoyage, laver exclusivement avec eau et savon, rincer et essuyer avec un chiffon doux. N'utiliser jamais alcool, solvants, de poudres à récurer ni de nettoyeurs acides et éponges abrasives ou éponges métalliques car risquent de causer des dommages irréremédiables.

L'UTILISE DES CES DETERGENTS POUR LE NETTOYAGE DU MITIGEUR REND CADUQUE LA GARANTIE SUR LA SURFACE DE-CI PAR IB.

Fig. 1

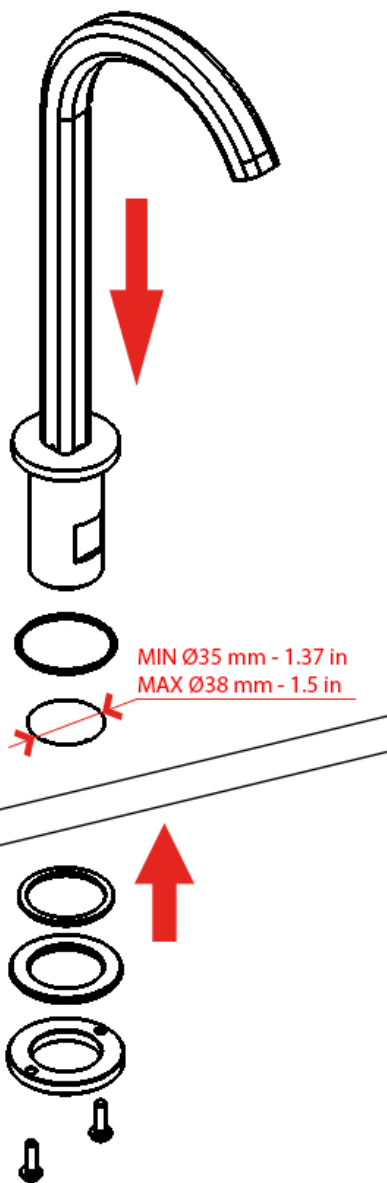


Fig. 2

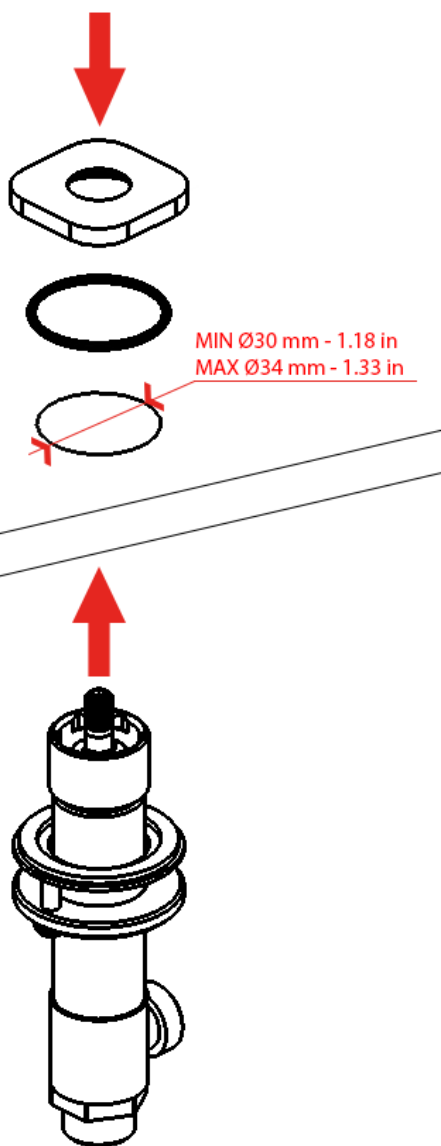


Fig. 3

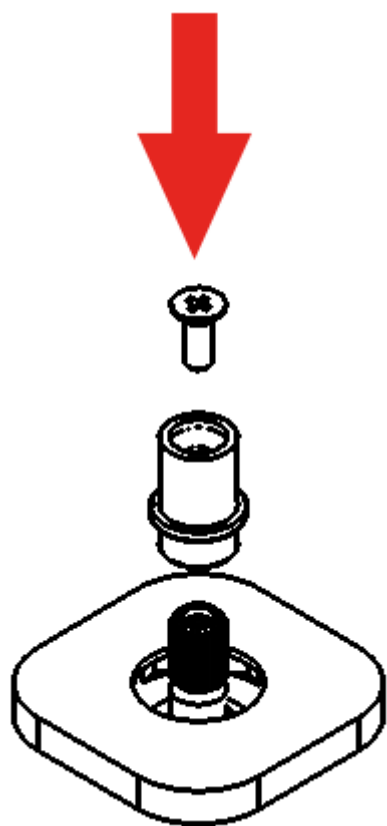


Fig. 4

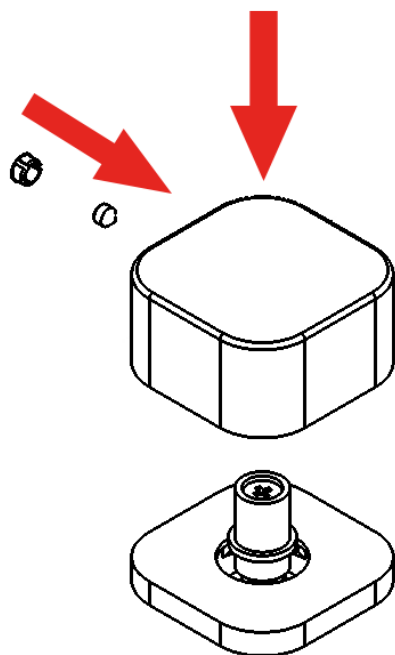


Fig. 5

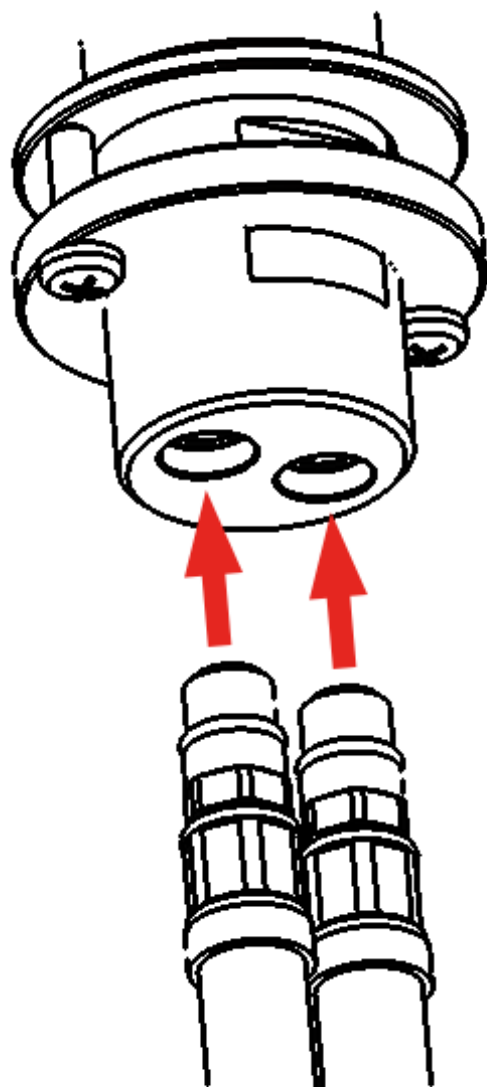
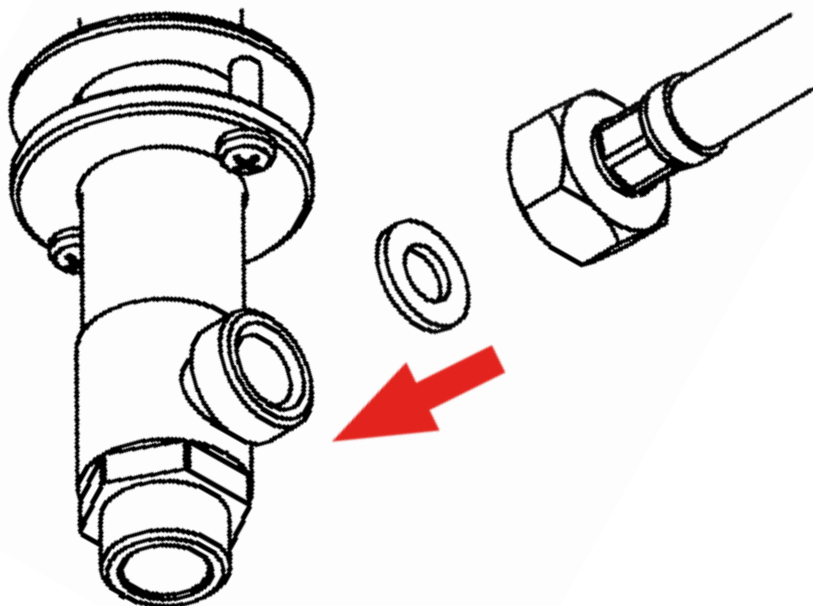


Fig. 6



Rev.: 13/05/2021

IMPORTANT

Pressure & Temperature Requirements.

- ❁ Hot and cold water inlet pressures should be equal.
- ❁ Inlet pressure range: 150-1000 kPa
- ❁ New Regulation: -500 kPa maximum operating pressure at any outlet within a building. (Ref. AS/NZS 3500.1-2003, Clause 3.3.4)
- ❁ Maximum hot water temperature: 80°C.



WE ARE IB

IB RUBINETTERIE s.p.a
via dei Pianotti 3/5
25068 Sarezze (BS) - Italy -
P.IVA 01785230986

ISCR. REG. IMPR.
BS 01785230986
R.E.A. BS 352087
capitale sociale €420.000,00 i.v.

T. +39 030 802101
F. +39 030 803097
info@weareib.it
www.weareib.it