



ISTRUZIONI DI MONTAGGIO

IT

FITTING INSTRUCTIONS

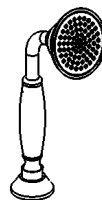
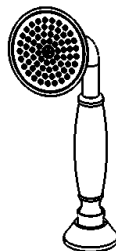
EN

NOTICE DE MONTAGE

FR

HERMES

397



WE ARE IB

DATI TECNICI

Pressione dinamica min: 0.5 bar

Pressione MAX di esercizio: 5 bar

Pressione di esercizio raccomandata: 1-5 bar

Si raccomanda di utilizzare un riduttore di pressione,

se all'interno dell'impianto si hanno pressioni statiche superiori a 5 bar.

Temperatura MAX acqua calda: 80°C

NORME DI INSTALLAZIONE, MANUTENZIONE E VERIFICHE PRELIMINARI

Perché il suo apparecchio funzioni nella maniera corretta e possa durare nel tempo, occorre che vengano rispettate le modalità di installazione e manutenzione illustrate in questo opuscolo. Affidarsi ad un idraulico qualificato. Assicurarsi che l'impianto sia stato liberato da tutti i detriti ed impurità esistenti.

INSTALLAZIONE

Fig. 1: Realizzare sul piano d'appoggio due fori per le maniglie MIN Ø28 mm – 1.1 in, MAX Ø35 mm – 1.37 in. Montare il set di fissaggio sulla piantana. Da sotto il piano inserire la piantana nel foro, Avvitare la campana sulla piantana, posizionando la guarnizione. Innestare la maniglia e regolare la corretta altezza della campana, svitandola o avvitandola. Fissare il set di fissaggio. Fissare la maniglia con la vite, ed avvitare la placchetta di copertura.

Fig. 2: Collegare i flessibili alle piantane.

Fig. 3: Realizzare sul piano d'appoggio il foro per il supporto doccia MIN Ø28 mm – 1.1 in, MAX Ø35 mm – 1.37 in. Inserire il supporto doccia fissandolo con l'apposito kit di fissaggio. Avvitare il flessibile alla doccia ed inserire l'estremità nel supporto stesso.

Fig. 4: Realizzare sul piano d'appoggio il foro per il deviatore MIN Ø28 mm – 1.1 in, MAX Ø35 mm – 1.37 in. Montare il set di fissaggio sul deviatore. Da sotto il piano inserire il deviatore nel foro, Avvitare la campana sul deviatore, posizionando la guarnizione. Innestare la maniglia e regolare la corretta altezza della campana, svitandola o avvitandola. Fissare il set di fissaggio. Fissare la maniglia con la vite, ed avvitare la placchetta di copertura.

Fig. 5: Avvitare sul deviatore il raccordo a T in corrispondenza dell'uscita per la bocca contraddistinta dal segno V. Avvitare sul deviatore le riduzioni per il flessibile doccia, in corrispondenza dell'uscita doccia contraddistinta dal segno D. Utilizzare canapa o PTFE per garantire la tenuta.

Fig. 6: Collegare i flessibili bocca al raccordo a T. Collegare il flessibile doccia alle riduzioni precedentemente collegate. Collegare i flessibili delle piantane alle due entrate, come raffigurato in figura.

Dopo aver collegato il corpo all'impianto, aprire i rubinetti d'arresto e verificare il corretto funzionamento del miscelatore. Lasciare il rubinetto in pressione per alcuni minuti controllando la mancanza di perdite.

PULIZIA

Per una corretta pulizia, lavare esclusivamente con acqua e sapone, risciacquare ed asciugare con una pelle di daino e panno morbido. Evitare assolutamente l'impiego di alcool, solventi, detersivi solidi o liquidi contenenti sostanze corrosive o acide, strofinacci con fibre sintetiche, spugne abrasive, tamponi con fili metallici, poiché potrebbero alterare irreversibilmente le superfici trattate.

L'UTILIZZO DI QUESTO TIPO DI DETERGENTI PER LA PULIZIA DEL RUBINETTO FA DECADERE QUALSIASI GARANZIA SULLA SUPERFICIE DELLO STESSO DA PARTE DI IB.

TECHNICAL DATA

Minimum dynamic pressure: 0.5 bar

Maximum operational pressure: 5 bar

Recommended operational pressure: 1-5 bar

It's recommended to use a pressure reducer in case of static pressure superior than 5 bar inside the waterpipe.

Maximum hot water temperature: 80°C

INSTALLATION, MAINTENANCE AND PRELIMINARY CHECKING PROCEDURE

In order to get your device work correctly and fine in time, must ensure compliance with the mode of installation and maintenance described in this booklet. Relying on a qualified plumber. Make sure that the system is free from all debris and impurities existing.

INSTALLATION

Fig. 1: Make two holes on the support surface for the handles MIN $\varnothing 28$ mm - 1.1 in, MAX $\varnothing 35$ mm - 1.37 in. Mount the fastening set on the pedestal. Insert the post into the hole from under the top, Screw the bell onto the post, positioning the gasket. Engage the handle and adjust the correct height of the bell by unscrewing or screwing it. Attach the fixing set. Fix the handle with the screw, and screw the cover plate..

Fig. 2: Connect the hoses to the posts.

Fig. 3: Make the hole for the shower support on the support surface MIN $\varnothing 28$ mm - 1.1 in, MAX $\varnothing 35$ mm - 1.37 in. Insert the shower support fixing it with the appropriate fixing kit. Screw the hose to the shower and insert the end into the support itself.

Fig. 4: Make the hole for the diverter MIN $\varnothing 28$ mm - 1.1 in, MAX $\varnothing 35$ mm - 1.37 in on the support surface. Mount the fixing set on the diverter. Insert the diverter into the hole from under the hob, Screw the bell onto the diverter, positioning the gasket. Engage the handle and adjust the correct height of the bell by unscrewing or screwing it. Attach the fixing set. Fix the handle with the screw, and screw the cover plate.

Fig. 5: Screw the T-piece onto the diverter at the outlet for the mouth marked with the sign V. Screw the reductions for the flexible shower head onto the diverter, at the shower outlet marked with the sign D. Use hemp or PTFE to ensure tightness.

Fig. 6: Connect the mouth hoses to the T-fitting. Connect the shower hose to the previously connected reductions. Connect the hoses of the uprights to the two inlets, as shown in the figure.

After connecting the body to the system, turn on the stopcocks and check that the mixer tap unit operates correctly. Keep the tap pressurised for a few minutes checking eventual leaks.

CLEANING

In order to obtain a correct cleanliness, exclusively wash them with soap and water, rewash and dry them with a soft towel and deerskin. Avoid the usage of alcohol, solvents, solid or liquid detergents which contain corrosive or acidic substances, abrasive sponges, swab with metallic strings because they could irreversibly compromise the surfaces.

THE USAGE OF THIS KIND OF DETERGNETS DURING THE CLEANING OF THE MIXER EXCLUDE IB RUBINETTERIE FROM ANY WARRANTY OBLIGATION.

CARACTERISTIQUES TECHNIQUES

Pression dynamique minimale : 0.5 bar

Pression de service maximale : 5 bar

Pression de service recommandée : 1-5 bar

Il est recommandé d'utiliser un réducteur de pression en cas,

dans le système hydraulique, il y a des pressions statiques supérieures à 5 bar.

Température maximum d'eau chaude : 80°C

INSTALLATION, D'ENTRETIEN ET VÉRIFICATIONS PRÉLIMINAIRES

Pour assurer le bon fonctionnement du produit et il puisse durer dans le temps, il est nécessaire qu'ils soient remplis les procédures de installation et l'entretien définies dans la brochure. S'appuyer sur un plombier qualifié. S'assures que les tuyauteries soient nettoyées par toutes saletés et résidus.

INSTALLATION

Fig. 1: Faire deux trous sur la surface d'appui pour les poignées MIN Ø28 mm - 1,1 in, MAX Ø35 mm - 1,37 in. Montez le kit de fixation sur le socle. Insérer le poteau dans le trou par le dessous du plateau, Visser la cloche sur le poteau en positionnant le joint. Engagez la poignée et ajustez la bonne hauteur de la cloche en la dévissant ou en la vissant. Fixez le kit de fixation. Fixez la poignée avec la vis et vissez la plaque de couverture.

Fig. 2: Connecter les tuyaux aux poteaux.

Fig. 3: Faire le trou pour le support de douche sur la surface d'appui MIN Ø28 mm - 1,1 in, MAX Ø35 mm - 1,37 in. Insérez le support de douche en le fixant avec le kit de fixation approprié. Vissez le tuyau à la douche et insérez l'extrémité dans le support lui-même.

Fig. 4: Faire le trou pour le déviateur MIN Ø28 mm - 1,1 in, MAX Ø35 mm - 1,37 in sur la surface d'appui. Monter le kit de fixation sur l'inverseur. Insérer l'inverseur dans le trou du dessous de la table de cuisson, Visser la cloche sur l'inverseur en positionnant le joint. Engagez la poignée et ajustez la bonne hauteur de la cloche en la dévissant ou en la vissant. Fixez le kit de fixation. Fixez la poignée avec la vis et vissez la plaque de couverture.

Fig. 5: Visser le té sur l'inverseur au niveau de la sortie pour la bouche repérée par le signe V. Visser les réductions pour la pomme de douche flexible sur l'inverseur, au niveau de la sortie de douche repérée par le signe D. Utiliser du chanvre ou du PTFE pour assurer l'étanchéité.

Fig. 6: Connect the mouth hoses to the T-fitting. Connect the shower hose to the previously connected reductions. Connect the hoses of the uprights to the two inlets, as shown in the figure.

Après avoir connecté le corps à l'alimentation en eau, ouvrir les robinets d'arrêts pour vérifier le bon fonctionnement. Laisser le mélangeur par un mise en pression quelques minutes à vérifier l'absence de fuites.

NETTOYAGE

Afin d'assurer un bon nettoyage, laver exclusivement avec eau et savon, rincer et essuyer avec un chiffon doux. N'utiliser jamais alcool, solvants, de poudres à récureur ni de nettoyeurs acides et éponges abrasives ou éponges métalliques car risquent de causer des dommages irrémediables.

L'UTILISE DES CES DETERGENTS POUR LE NETTOYAGE DU MITIGEUR REND CADUQUE LA GARANTIE SUR LA SURFACE DE-CI PAR IB.

Fig. 1

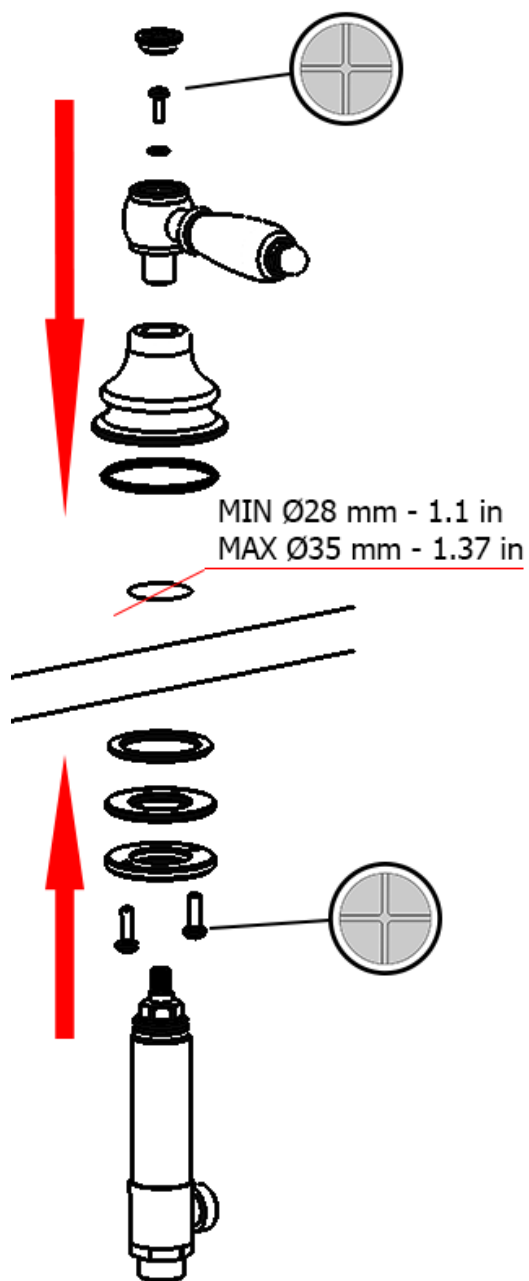


Fig. 2

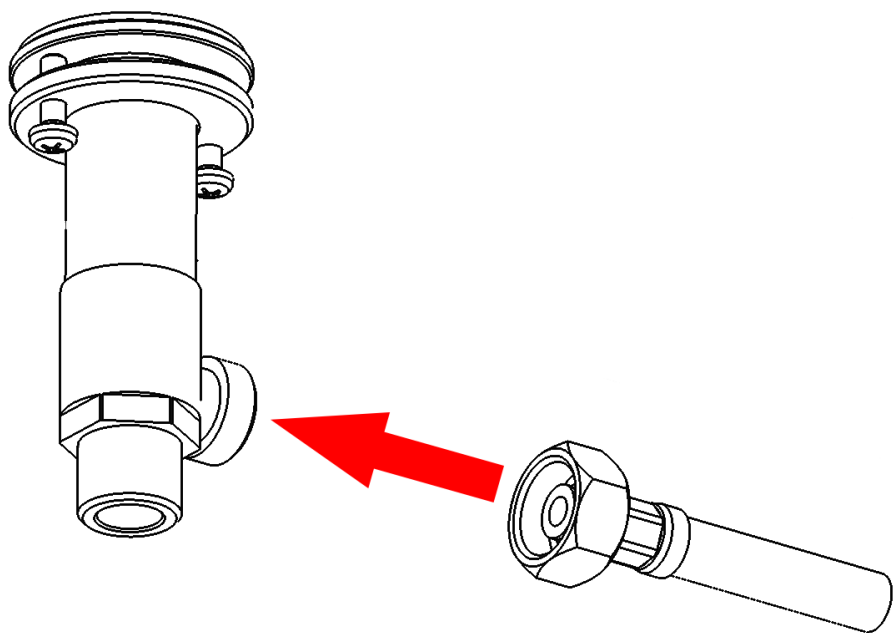


Fig. 3

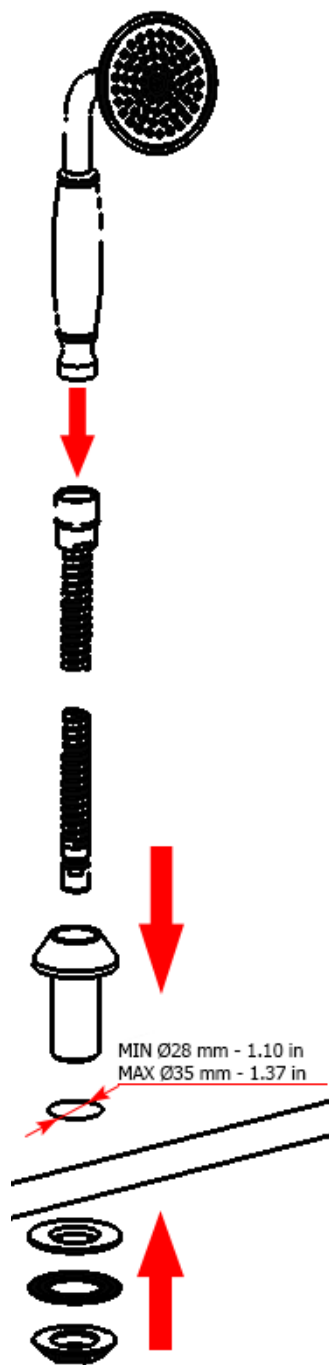


Fig. 4

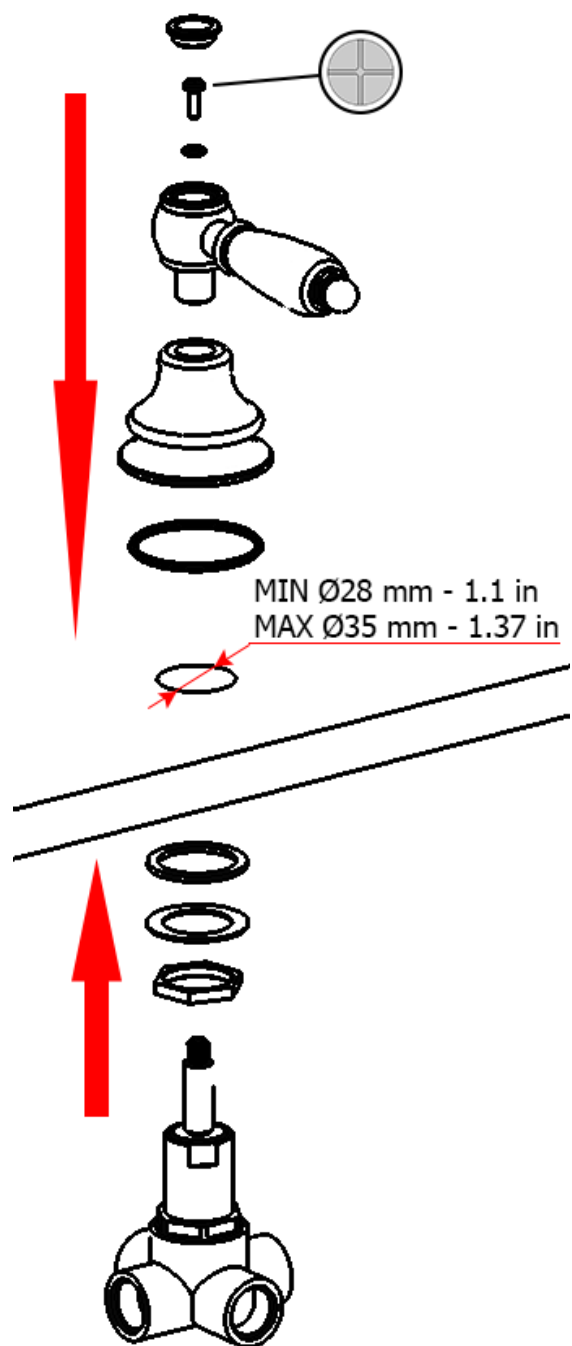


Fig. 5

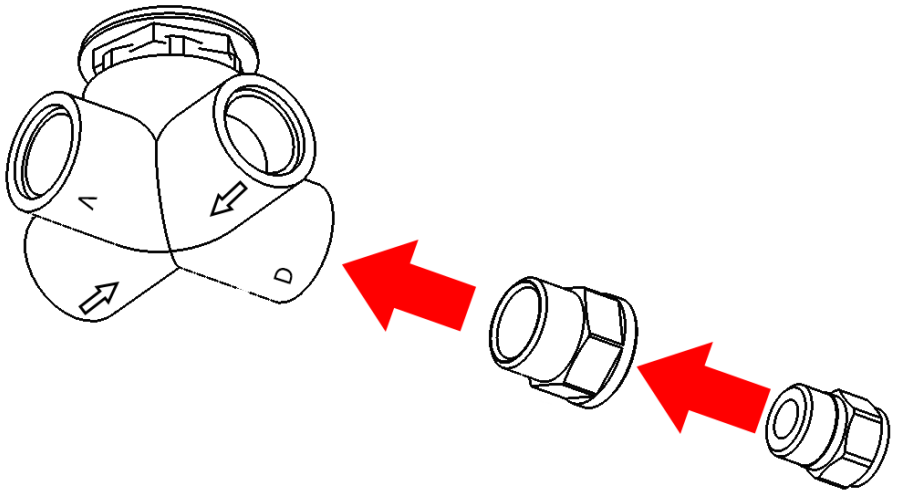
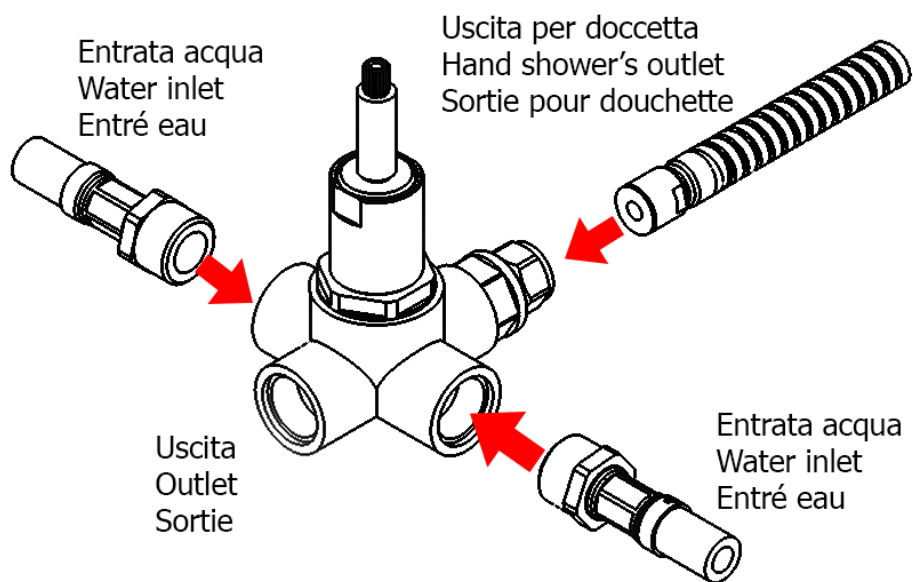
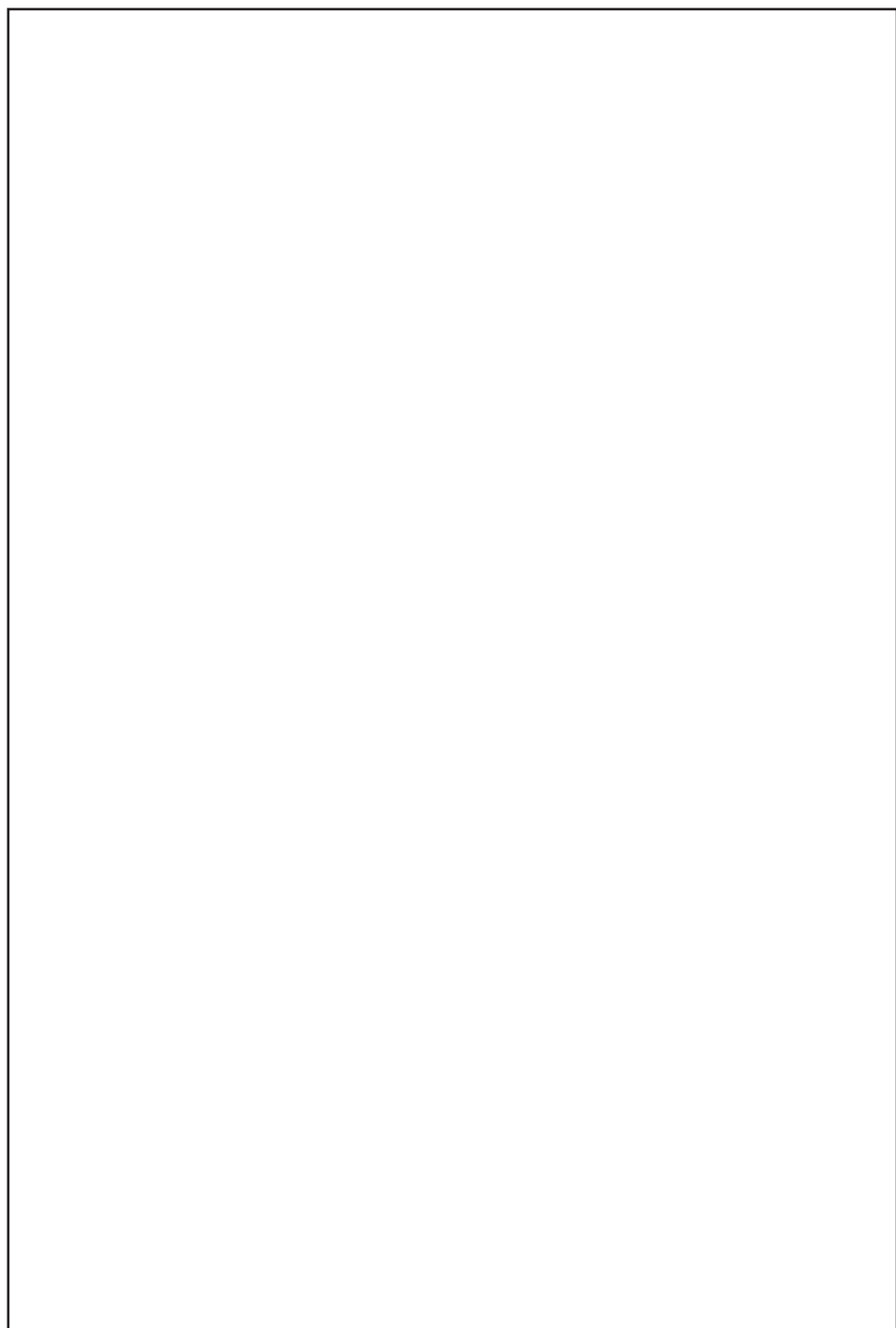


Fig. 6





Rev. 21/06/2022

IMPORTANT

Pressure & Temperature Requirements.

- ❖ Hot and cold water inlet pressures should be equal.
- ❖ Inlet pressure range: 150-1000 kPa
- ❖ New Regulation: -500 kPa maximum operating pressure at any outlet within a building. (Ref. AS/NZS 3500.1-2003, Clause 3.3.4)
- ❖ Maximum hot water temperature: 80°C.



WE ARE IB

IB RUBINETTERIE s.p.a
via dei Pianotti 3/5
25068 Sarezzo (BS) - Italy -
P.IVA 01785230986

ISCR. REG. IMPR.
BS 01785230986
R.E.A. BS 352087
capitale sociale €420.000,00 i.v.

T. +39 030 802101
F. +39 030 803097
info@weareib.it
www.weareib.it