



ISTRUZIONI DI MONTAGGIO

IT

FITTING INSTRUCTIONS

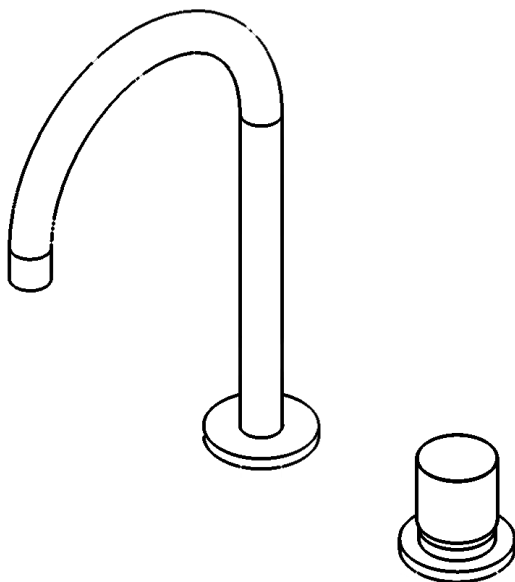
EN

NOTICE DE MONTAGE

FR

394

Miscelatore lavabo 2 fori
Two pieces washbasin mixer
Mitigeur lavabo deux piece



WE ARE IB

DATI TECNICI

Pressione dinamica min: 0.5 bar

Pressione MAX di esercizio: 5 bar

Pressione di esercizio raccomandata: 1-5 bar

Si raccomanda di utilizzare un riduttore di pressione,

se all'interno dell'impianto si hanno pressioni statiche superiori a 5 bar.

Temperatura MAX acqua calda: 80°C

NORME DI INSTALLAZIONE, MANUTENZIONE E VERIFICHE PRELIMINARI

Perché il suo apparecchio funzioni nella maniera corretta e possa durare nel tempo, occorre che vengano rispettate le modalità di installazione e manutenzione illustrate in questo opuscolo. Affidarsi ad un idraulico qualificato. Assicurarsi che l'impianto sia stato liberato da tutti i detriti ed impurità esistenti.

INSTALLAZIONE

ATTENZIONE: Le istruzioni sono valide per i diversi modelli di bocca e di maniglia, il montaggio è concettualmente sempre uguale.

Fig. 1a - 1b: Praticare un foro nel piano MAX 35 mm (1.38 in). Inserire il gambo della bocca, posizionando la guarnizione al di sotto di questa. Fissare la bocca con l'apposito kit di fissaggio.

Fig. 2: Per il miscelatore, ricordiamo che lo spessore massimo del piano deve essere di 15 mm – 0.59 in.

Fig. 3: Realizzare il foro nel piano per il posizionamento del miscelatore, MIN Ø42 mm – 1.65 in e MAX Ø45 mm – 1.77 in. Pre-avvitare le viti sul gruppo miscelatore. Posizionando l'anello e la guarnizione. Inserire il gruppo miscelatore da sotto il piano d'appoggio. Posizionare la guarnizione al di sotto della basetta, avvitare la basetta sul gruppo miscelatore che sporge dal piano. Terminare il bloccaggio stringendo le viti.

Fig. 4: Posizionare la maniglia sull'asta di comando, avvitando il grano fino al completo bloccaggio. Inserire il tappo copri foro.

Fig. 5: Collegare il flessibile alla bocca.

Fig. 6: Collegare il miscelatore alla rete idrica tramite i flessibili. Collegare il flessibile della bocca all'uscita del miscelatore.

Dopo aver collegato il rubinetto all'impianto, aprire i rubinetti d'arresto e verificare il corretto funzionamento del miscelatore. Controllare la mancanza di perdite nell'impianto.

PULIZIA

Per una corretta pulizia, lavare esclusivamente con acqua e sapone, risciacquare ed asciugare con una pelle di daino e panno morbido. Evitare assolutamente l'impiego di alcool, solventi, detersivi solidi o liquidi contenenti sostanze corrosive o acide, strofinacci con fibre sintetiche, spugne abrasive, tamponi con fili metallici, poiché potrebbero alterare irreversibilmente le superfici trattate.

L'UTILIZZO DI QUESTO TIPO DI DETERGENTI PER LA PULIZIA DEL RUBINETTO FA DECADERE QUALSIASI GARANZIA SULLA SUPERFICIE DELLO STESSO DA PARTE DI IB.

TECHNICAL DATA

Minimum dynamic pressure: 0.5 bar

Maximum operational pressure: 5 bar

Recommended operational pressure: 1-5 bar

It's recommended to use a pressure reducer in case of static pressure superior than 5 bar inside the waterpipe.

Maximum hot water temperature: 80°C

INSTALLATION, MAINTENANCE AND PRELIMINARY CHECKING PROCEDURE

In order to get your device work correctly and fine in time, must ensure compliance with the mode of installation and maintenance described in this booklet. Relying on a qualified plumber. Make sure that the system is free from all debris and impurities existing.

INSTALLATION

ATTENTION: The instructions are valid for the different models of spout and handle; the assembly is always the same.

Fig. 1a - 1b: Drill a hole in the surface MAX 35 mm (1.38 in). Insert the rod of the spout, positioning the gasket below it. Fix the spout with the appropriate fixing kit.

Fig. 2: For the mixer, remember that the maximum thickness of the surface must be 15 mm - 0.59 in.

Fig. 3: Make the hole on the surface for positioning the mixer, MIN Ø42 mm - 1.65 in and MAX Ø45 mm - 1.77 in. Pre-tighten the screws on the mixer unit. Positioning the ring and the gasket. Insert the mixer unit from under the surface. Place the gasket underneath the base, screw the base onto the mixer unit that protrudes from the surface. Complete the locking by tightening the screws.

Fig. 4: Position the handle on the control rod, screwing the grain until it is completely blocked. Insert the plug covering the hole.

Fig. 5: Connect the hose to the spout.

Fig. 6: Connect the mixer to the water supply with the hoses. Connect the hose of the spout to the mixer outlet.

After connecting the body to the system, turn on the stopcocks and check that the mixer tap unit operates correctly. Keep the tap pressurised for a few minutes checking eventual leaks.

CLEANING

In order to obtain a correct cleanliness, exclusively wash them with soap and water, rewash and dry them with a soft towel and deerskin. Avoid the usage of alcohol, solvents, solid or liquid detergents which contain corrosive or acidic substances, abrasive sponges, swab with metallic strings because they could irreversibly compromise the surfaces.

THE USAGE OF THIS KIND OF DETERGNETS DURING THE CLEANING OF THE MIXER EXCLUDE IB RUBINETTERIE FROM ANY WARRANTY OBLIGATION.

CARACTERISTIQUES TECHNIQUES

Pression dynamique minimale : 0.5 bar

Pression de service maximale : 5 bar

Pression de service recommandée : 1-5 bar

Il est recommandé d'utiliser un réducteur de pression en cas, dans le système hydraulique, il y a des pressions statiques supérieures à 5 bar.

Température maximum d'eau chaude : 80°C

INSTALLATION, D'ENTRETIEN ET VÉRIFICATIONS PRÉLIMINAIRES

Pour assurer le bon fonctionnement du produit et il puisse durer dans le temps, il est nécessaire qu'ils soient remplies les procédures de installation et l'entretien définies dans la brochure. S'appuyer sur un plombier qualifié. S'assures que les tuyauteries soient nettoyées par toutes saletés et résidus.

INSTALLATION

ATTENTION: Les instructions sont valables pour les différents modèles de bec et de poignée, l'assemblage est toujours le même.

Fig. 1a - 1b: Percez un trou dans le plan MAX 35 mm (1.38 in). Insérez la tige du bec en positionnant le joint en dessous. Fixez le bec avec le kit de fixation approprié.

Fig. 2: Pour le mélangeur, rappelez-vous que l'épaisseur maximale du plan doit être de 15 mm - 0,59 in.

Fig. 3: Faites le trou dans le plan pour positionner le mitigeur, MIN Ø42 mm - 1,65 in et MAX Ø45 mm - 1,77 in. Pré-serrer les vis sur le mélangeur. Positionnement de la bague et du joint. Insérez le corps du mélangeur du dessus du plan. Placez le joint sous la rosace, vissez la rosace sur le ceps du mélangeur qui dépasse du haut. Terminez le verrouillage en serrant les vis.

Fig. 4: Positionnez la poignée sur la tige de commande en vissant le grain jusqu'à qu'il soit complètement bloqué. Insérez le bouchon cache trou.

Fig. 5: Connectez les flexibles au bec.

Fig. 6 : Connecter le mélangeur à l'alimentation en eau avec les flexibles. Connectez les flexibles du bec à la sortie du mitigeur.

Après le raccordement du robinet aux tuyauteries, ouvrir le robinet d'arrêt pour vérifier le bon fonctionnement. Vérifier l'absence de fuites.

NETTOYAGE

Afin d'assurer un bon nettoyage, laver exclusivement avec eau et savon, rincer et essuyer avec un chiffon doux. N'utiliser jamais alcool, solvants, de poudres à récurer ni de nettoyeurs acides et éponges abrasives ou éponges métalliques car risquent de causer des dommages irréremédiables.

L'UTILISE DES CES DETERGENTS POUR LE NETTOYAGE DU MITIGEUR REND CADUQUE LA GARANTIE SUR LA SURFACE DE-CI PAR IB.

Fig. 1a

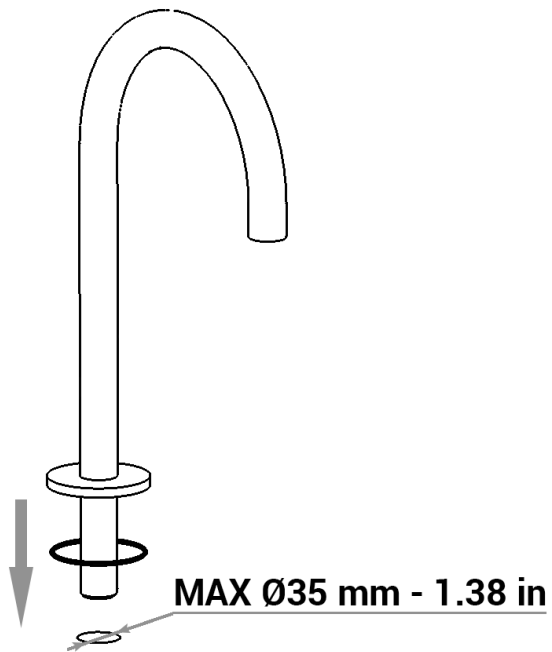


Fig. 1b

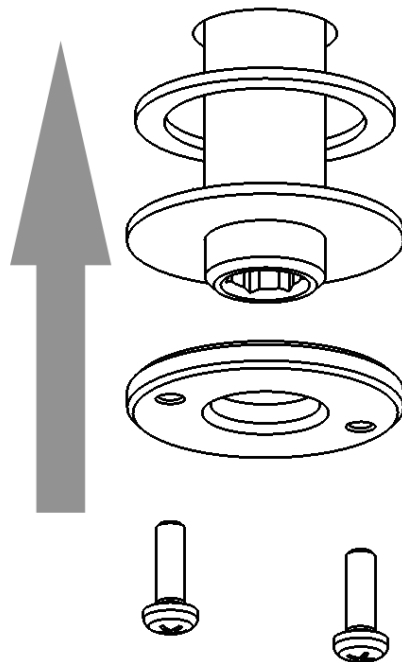


Fig. 2

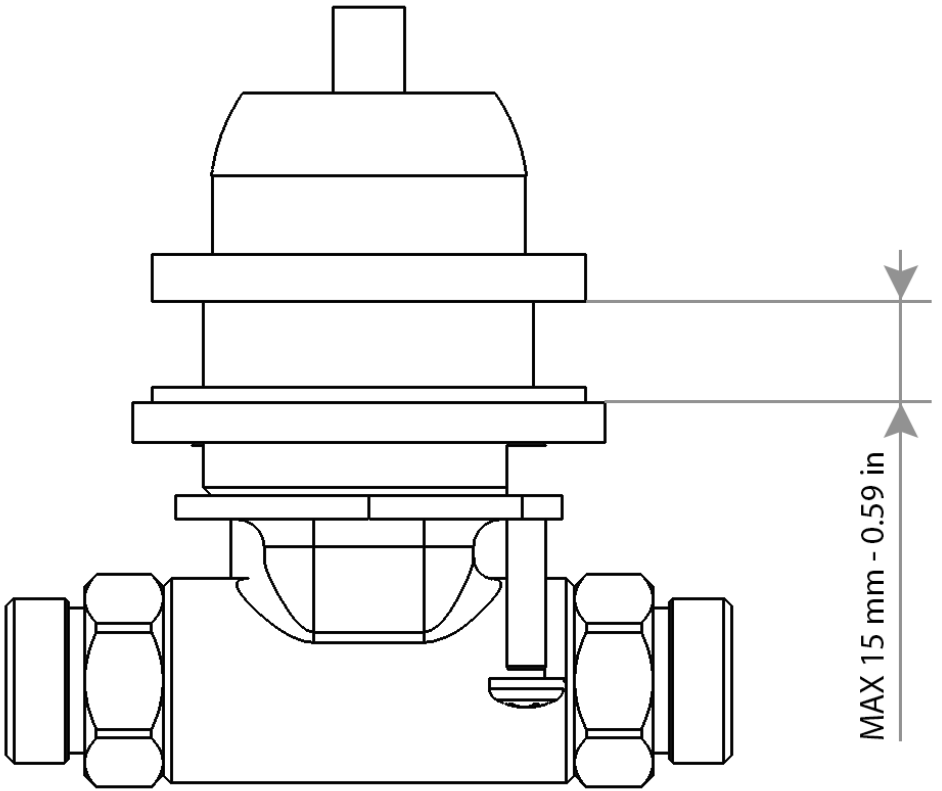


Fig. 3

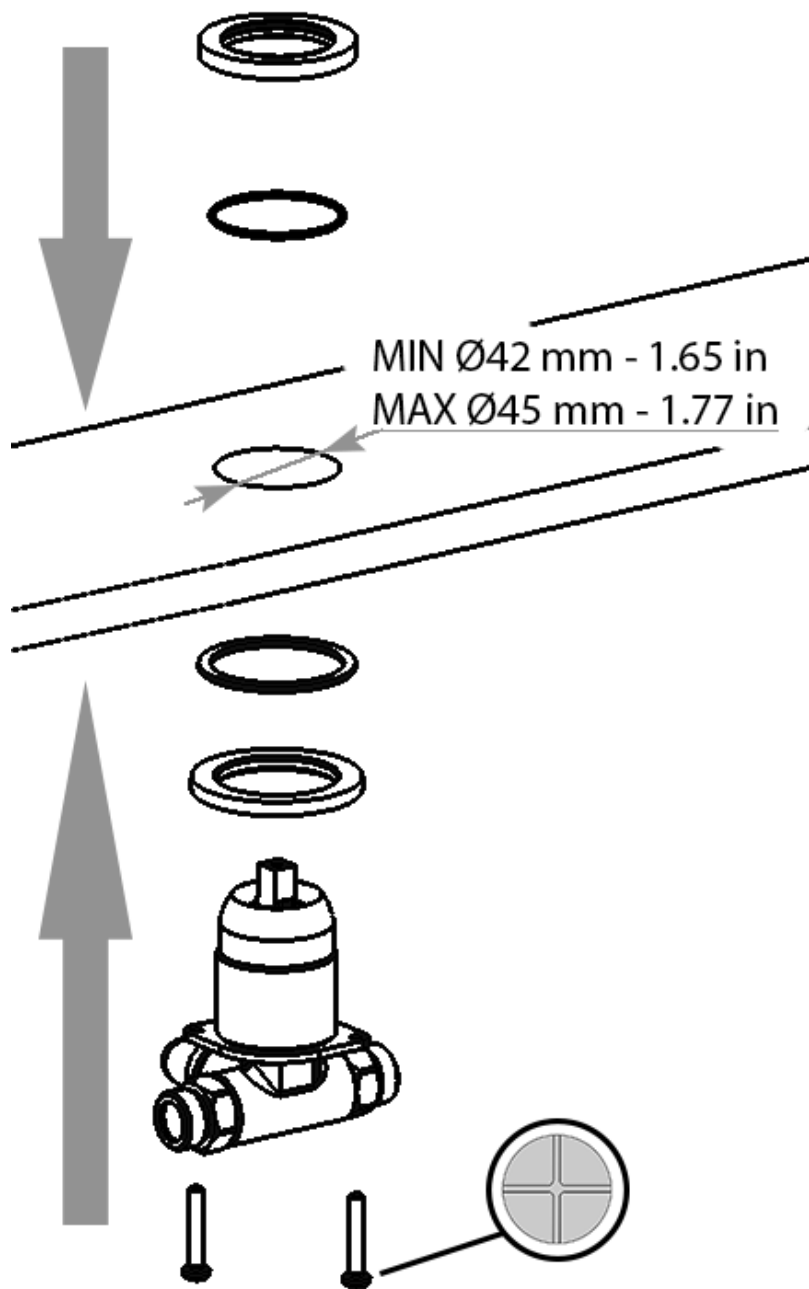


Fig. 4

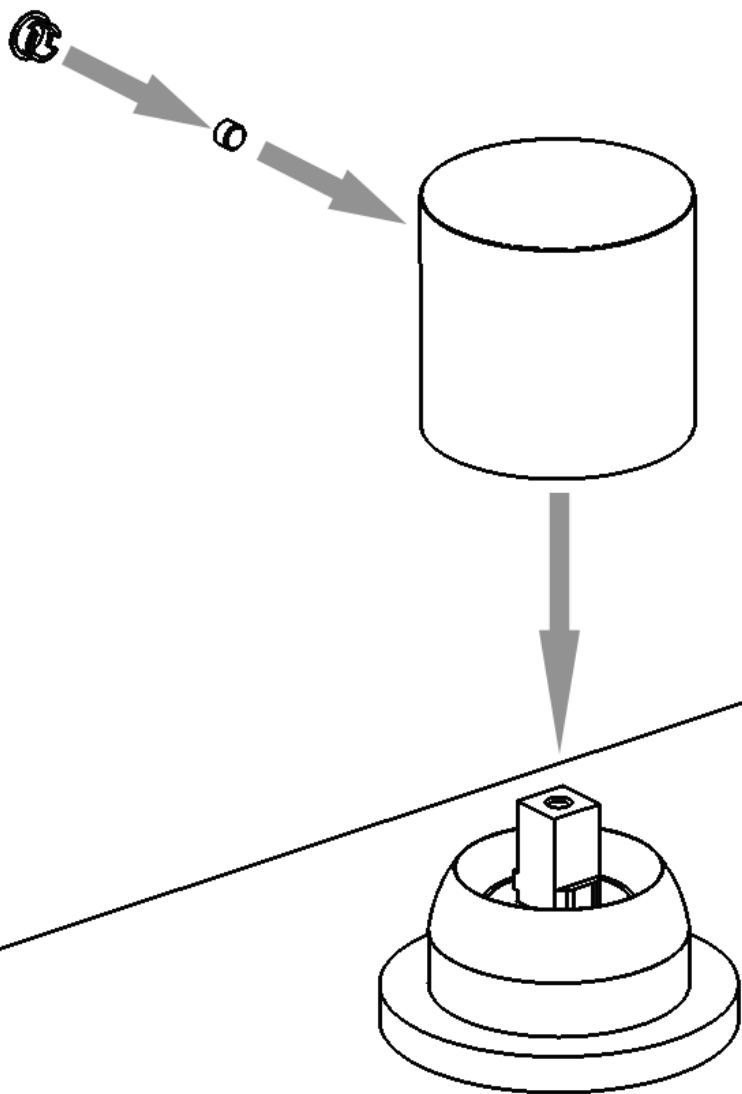


Fig. 5

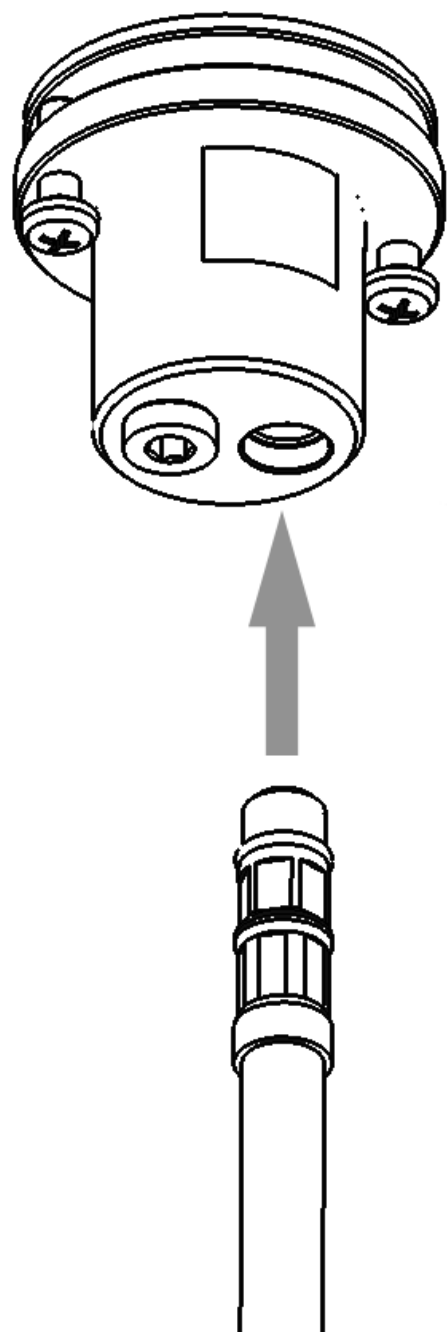
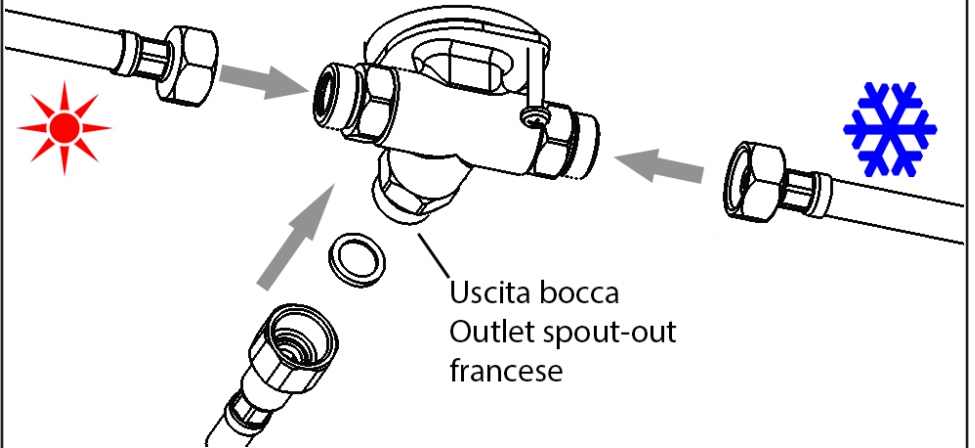
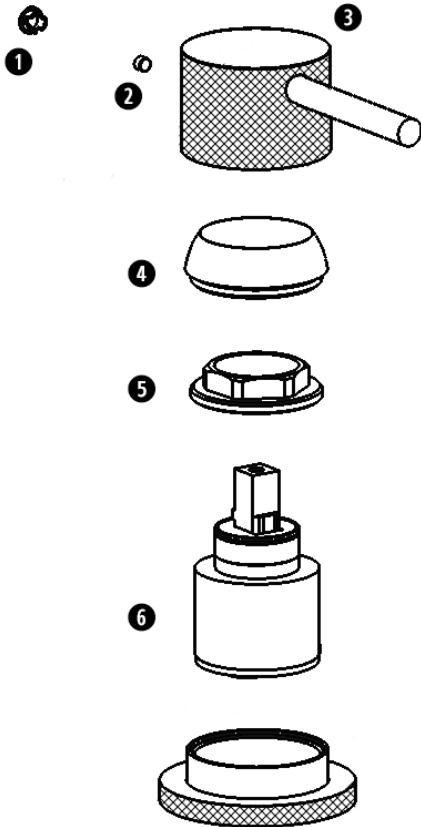


Fig. 6





SOSTITUZIONE CARTUCCIA

Chiudere le entrate dell'acqua fredda e calda. Estrarre il copriforo ❶, svitare il grano ❷ utilizzando una chiave esagonale da 2 mm e sfilare la maniglia ❸. Svitare il copri ghiera ❹ e la ghiera ❺ utilizzando una chiave esagonale da 27 mm, estrarre la cartuccia ❻. Per il montaggio procedere in ordine inverso, assicurandosi che la base d'appoggio della cartuccia sia accuratamente pulita.

CHANGING THE CARTRIDGE

Turn off the hot and cold water inlets. Remove the hole plug ❶, unscrew the grub screw ❷ using an allen key of 2.5 mm and remove the handle ❸. Unscrew the ring nut cover ❹ and the ring nut ❺ using an hexagonal 27 mm wrench, extract the cartridge ❻. To reassembled, reverse the above procedure, making sure that the cartridge contact surface is thoroughly cleaned.

CARTOUCHE DE REMPLACEMENT

Couper l'eau froide et chaude. Retirez le bouchon ❶, dévisser la vis ❷, à l'aide d'une clé hexagonale de 2,5 mm et retirez sur la poignée ❸. Dévisser le bague ❹ de recouvrement ❺ en utilisant une clé hexagonale de 24 mm, retirez la cartouche ❻. Pour le montage, procéder dans l'ordre inverse, en veillant à ce que la base de support de la cartouche soit soigneusement nettoyé.

Rev. 31/07/2023

IMPORTANT

Pressure & Temperature Requirements.

- ❁ Hot and cold water inlet pressures should be equal.
- ❁ Inlet pressure range: 150-1000 kPa
- ❁ New Regulation: -500 kPa maximum operating pressure at any outlet within a building (Ref. AS/INZS 3500.1-2003, Clause 3.3.4)
- ❁ Maximum hot water temperature: 80°C.



WE ARE IB

IB RUBINETTERIE s.p.a
via dei Pianotti 3/5
25068 Sarezzo (BS) - Italy -
P.IVA 01785230986

ISCR. REG. IMPR.
BS 01785230986
R.E.A. BS 352087
capitale sociale €420.000,00 i.v.

T. +39 030 802101
F. +39 030 803097
info@weareib.it
www.weareib.it