



ISTRUZIONI DI MONTAGGIO

IT

FITTING INSTRUCTIONS

EN

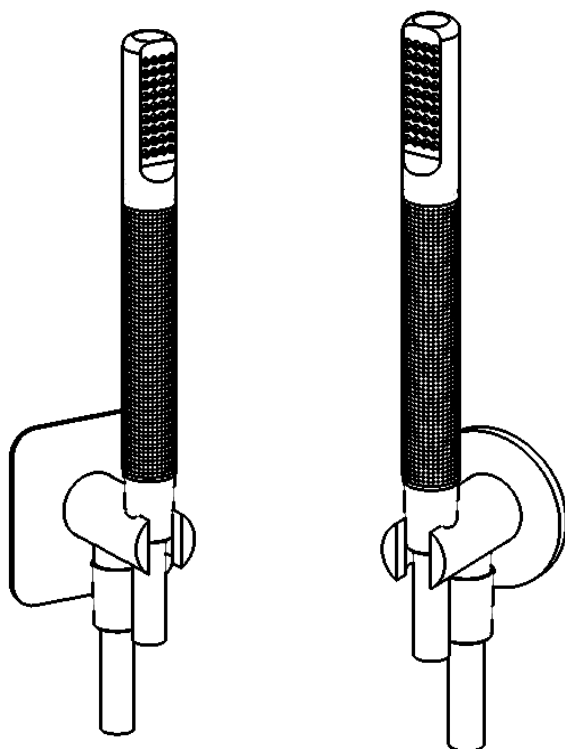
NOTICE DE MONTAGE

FR

بيكرت ل تامي لعت

AR

C-67
022



WE ARE IB

DATI TECNICI

Pressione dinamica min: 0.5 bar

Pressione MAX di esercizio: 5 bar

Pressione di esercizio raccomandata: 1-5 bar

Si raccomanda di utilizzare un riduttore di pressione,

se all'interno dell'impianto si hanno pressioni statiche superiori a 5 bar.

Temperatura MAX acqua calda: 80°C

NORME DI INSTALLAZIONE, MANUTENZIONE E VERIFICHE PRELIMINARI

Perchè il suo apparecchio funzioni nella maniera corretta e possa durare nel tempo, occorre che vengano rispettate le modalità di installazione e manutenzione illustrate in questo opuscolo. Affidarsi ad un idraulico qualificato. Assicurarsi che l'impianto sia stato liberato da tutti i detriti ed impurità esistenti.

INSTALLAZIONE

Fig. 1: Inserire la piastra o il rosone in finitura nel supporto doccia. Avvitare il supporto doccia alla rete idrica, utilizzando PTFE per garantire la tenuta.

Collegare il flessibile all'uscita del supporto ed alla doccia.

Dopo aver collegato il corpo all'impianto, aprire i rubinetti d'arresto e verificare il corretto funzionamento del miscelatore. Lasciare il rubinetto in pressione per alcuni minuti controllando la mancanza di perdite.

PULIZIA

Per una corretta pulizia, lavare esclusivamente con acqua e sapone, risciacquare ed asciugare con una pelle di daino e panno morbido. Evitare assolutamente l'impiego di alcool, solventi, detersivi solidi o liquidi contenenti sostanze corrosive o acide, strofinacci con fibre sintetiche, spugne abrasive, tamponi con fili metallici, poichè potrebbero alterare irreversibilmente le superfici trattate.

L'UTILIZZO DI QUESTO TIPO DI DETERGENTI PER LA PULIZIA DEL RUBINETTO FA DECADERE QUALSIASI GARANZIA SULLA SUPERFICIE DELLO STESSO DA PARTE DI IB.

TECHNICAL DATA

Minimum dynamic pressure: 0.5 bar

Maximum operational pressure: 5 bar

Recommended operational pressure: 1-5 bar

It's recommended to use a pressure reducer in case of static pressure superior than 5 bar inside the waterpipe.

Maximum hot water temperature: 80°C

INSTALLATION, MAINTENANCE AND PRELIMINARY CHECKING PROCEDURE

In order to get your device work correctly and fine in time, must ensure compliance with the mode of installation and maintenance described in this booklet. Relying on a qualified plumber. Make sure that the system is free from all debris and impurities existing.

INSTALLATION

Fig. 1: Insert the finishing plate or rosette into the shower support. Screw the shower support to the water supply, using PTFE to ensure the seal.

Connect the hose to the outlet of the support and to the shower.

After connecting the body to the system, turn on the stopcocks and check that the mixer tap unit operates correctly. Keep the tap pressurised for a few minutes checking eventual leaks.

CLEANING

In order to obtain a correct cleanliness, exclusively wash them with soap and water, rewash and dry them with a soft towel and deerskin. Avoid the usage of alcohol, solvents, solid or liquid detergents which contain corrosive or acidic substances, abrasive sponges, swab with metallic strings because they could irreversibly compromise the surfaces.

THE USAGE OF THIS KIND OF DETERGENTS DURING THE CLEANING OF THE MIXER EXCLUDE IB RUBINETTERIE FROM ANY WARRANTY OBLIGATION.

CARACTERISTIQUES TECHNIQUES

Pression dynamique minimale : 0.5 bar

Pression de service maximale : 5 bar

Pression de service recommandée : 1-5 bar

Il est recommandé d'utiliser un réducteur de pression en cas, dans le système hydraulique, il y a des pressions statiques supérieures à 5 bar.

Température maximum d'eau chaude : 80°C

INSTALLATION, D'ENTRETIEN ET VÉRIFICATIONS PRÉLIMINAIRES

Pour assurer le bon fonctionnement du produit et il puisse durer dans le temps, il est nécessaire qu'ils soient remplies les procédures de installation et l'entretien définies dans la brochure. S'appuyer sur un plombier qualifié. S'assures que les tuyauteries soient nettoyées par toutes saletés et résidus.

INSTALLATION

Fig. 1: Insérez la plaque de finition ou la rosace dans le support de douche. Visser le support de douche à l'arrivée d'eau en utilisant du PTFE pour assurer l'étanchéité.

Raccordez le tuyau à la sortie du support et à la douche.

Après le raccordement du corps à l'alimentation en eau, ouvrir les robinets d'arrêts pour vérifier le bon fonctionnement. Laisser le mélangeur par un mise en pression quelques minutes à vérifier l'absence de fuites.

NETTOYAGE

Afin d'assurer un bon nettoyage, laver exclusivement avec eau et savon, rincer et essuyer avec un chiffon doux. N'utiliser jamais alcool, solvants, de poudres à récurer ni de nettoyeurs acides et éponges abrasives ou éponges métalliques car risquent de causer des dommages irréremédiables.

L'UTILISE DES CES DETERGENTS POUR LE NETTOYAGE DU MITIGEUR REND CADUQUE LA GARANTIE SUR LA SURFACE DE-CI PAR IB.

ةي نقت تامول عم

راب 0.5: يكي ماني دلا طغض للى نأدألا دحل

راب 5: لي غشتلا طغض للى صقألا دحل

راب 1-5: هب صوملا لي غشتلا طغض

طغضلا ضخم مادختساب حصني و

ماظنلا لخاد راب 5 نم ربكأ ةتباث طوغض كانه تناك اذا

ةي وئمة ةجرد 80: نخاسلا ءاملا ةرارح ةجردللى صقألا دحل

ةي لولأا تصوحتلا و ةنايصل او تي بثتلا دعاوق

ةنايصل او تي بثتلا قرط مارتحا بجي، تقولا و روم عم رم تسي و حي حص لكشب كزاهج لم عي يك

ماطحل اعيم نم ماظنلا ريرحت نم دكأت. لهؤم كابس يلع دامتعال. بي تكللا اذه يف ةحصولم

ةدوجوملا بئوشلا و

تي بثت

، هاي ملام رصمب شدلا ةماعد طبرب مق. شدلا ةماعد يف ةدرولا وأ بي طشتلا ةحول لخدا: I لكشلا

م. تخلا نامضل PTFE مادختساب

ش. دلا و ةماعدلا جرخمب موطرخللى صوتب مق

كرتا. طالخللى حي حصلا ءادألا نم ققحتو فاقيللى سبحم حتفا، ماظنلاب مسجللى صوت دعب

برست دوجو مدع نم ققحتللى قئاقد عضبل طغضلا تحت روبنصل

فيظنت

ةمعان شامقة عطقب هفج و هفطشا م، نوباصل او ءاملاب أي رصح هلسغا، حي حصلا فيظنتلل

يتلا ةلئاسلا وأ ةبلصل تاظنملا تباي ذملا و لوحكلا مادختسا أمامت بنجت. لازغلا دلج نم

تاجنفسللا و، ةيعانطصالا فاي لألا تاذه مشقألا و، ةيضمح وأ لكأتلل ةببسم داوم يلع يوتحت

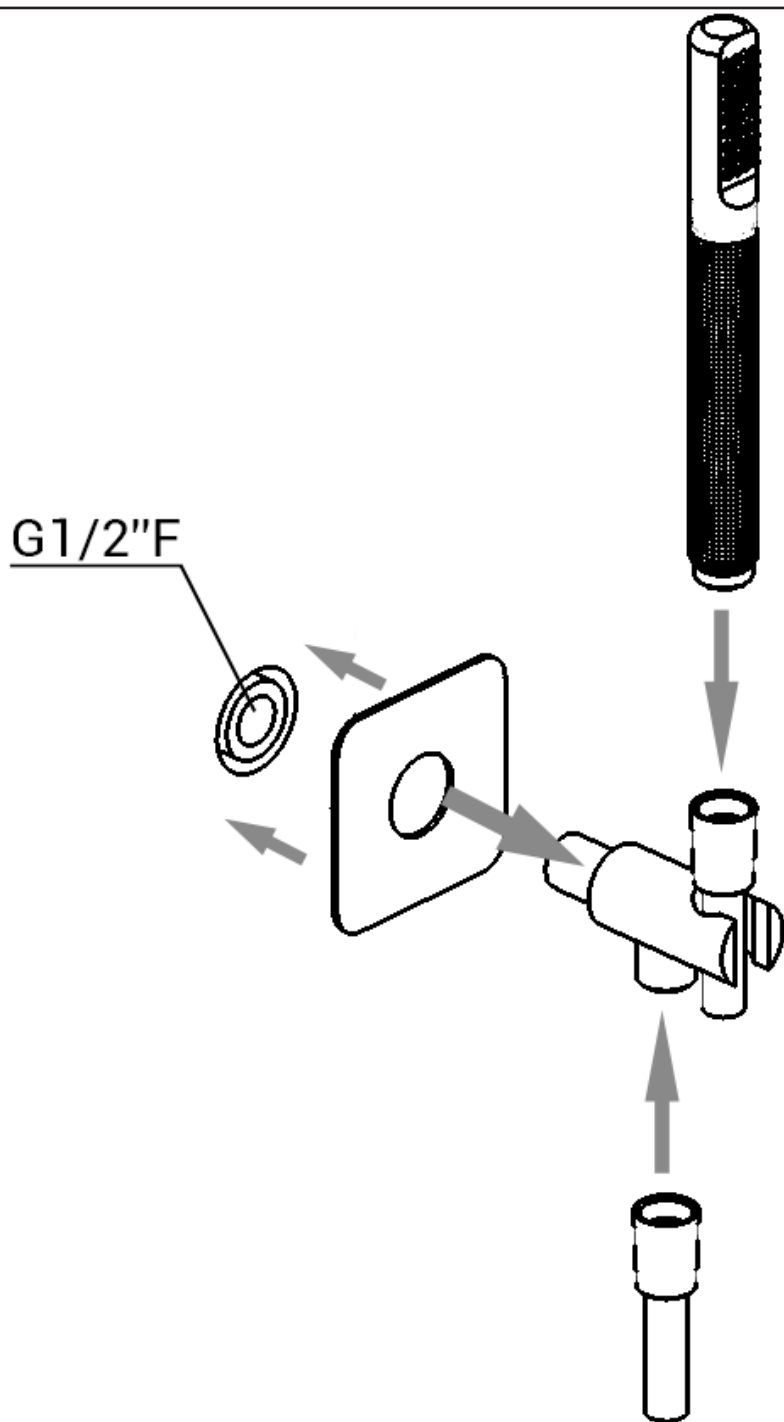
ةجرجرلا لكشب ةجلا عملا حطسألا ريغت نأ نكمي اهنأ، ةيندعملا طويخللا تاذا تاحسمللا و، ةطشاكللا

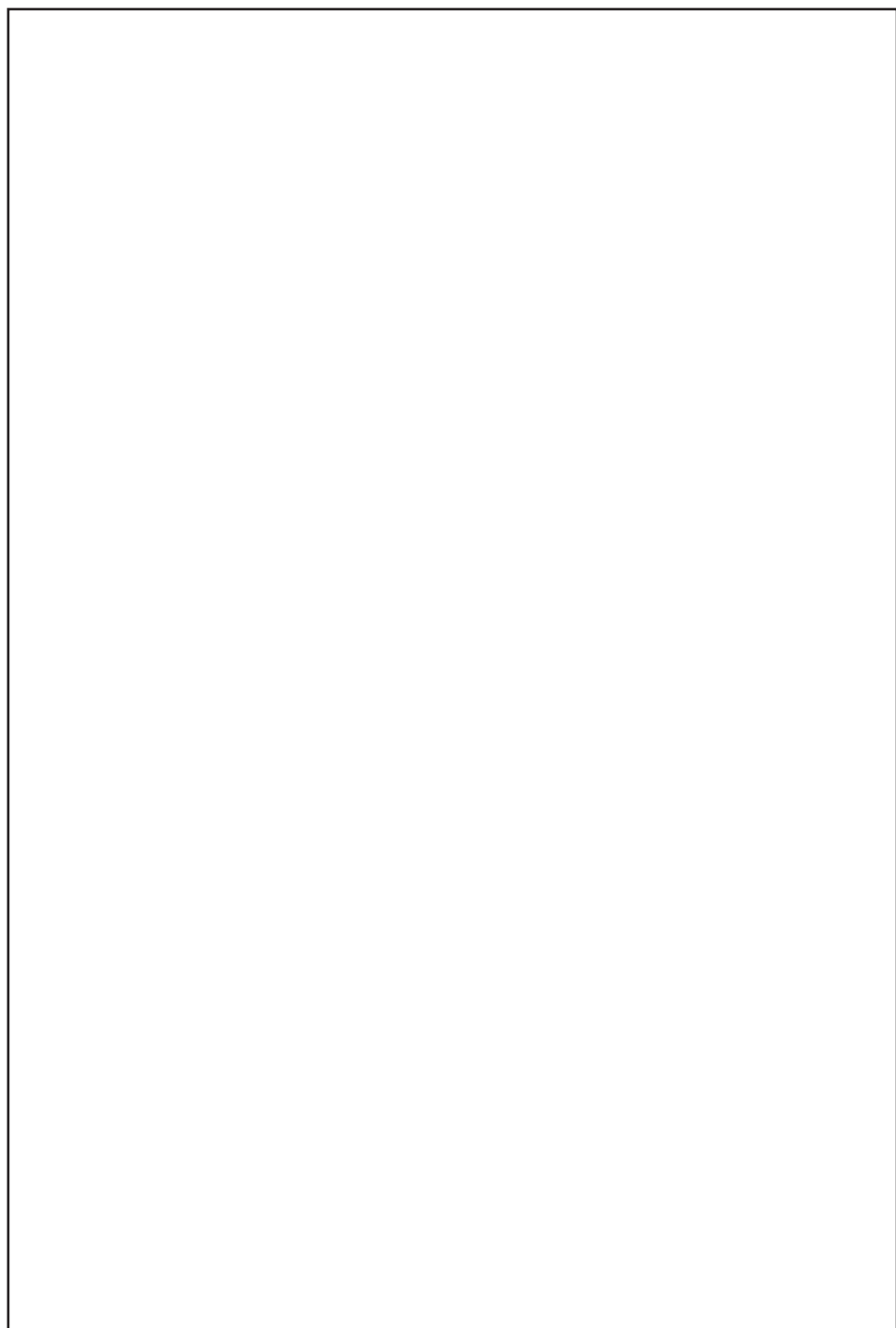
هيف

نم هحطس يلع نامضي لألا طبللى لى لى روبنصل فيظنتل تاظنملا نم عونلا اذه مادختسا ي دؤسي

IB. لبق

Fig. 2





Rev. 22/04/2024

IMPORTANT

Pressure & Temperature Requirements.

- ✿ Hot and cold water inlet pressures should be equal.
- ✿ Inlet pressure range: 150-1000 kPa
- ✿ New Regulation: -500 kPa maximum operating pressure at any outlet within a building. (Ref. AS/NZS 3500.1-2003, Clause 3.3.4)
- ✿ Maximum hot water temperature: 80°C.



WE ARE IB

IB RUBINETTERIE s.p.a
via dei Pianotti 3/5
25068 Sarezze (BS) - Italy -
P.IVA 01785230986

ISCR. REG. IMPR.
BS 01785230986
R.E.A. BS 352087
capitale sociale €420.000,00 i.v.

T. +39 030 802101
F. +39 030 803097
info@weareib.it
www.weareib.it