



**ISTRUZIONI DI MONTAGGIO**

**IT**

**FITTING INSTRUCTIONS**

**EN**

**NOTICE DE MONTAGE**

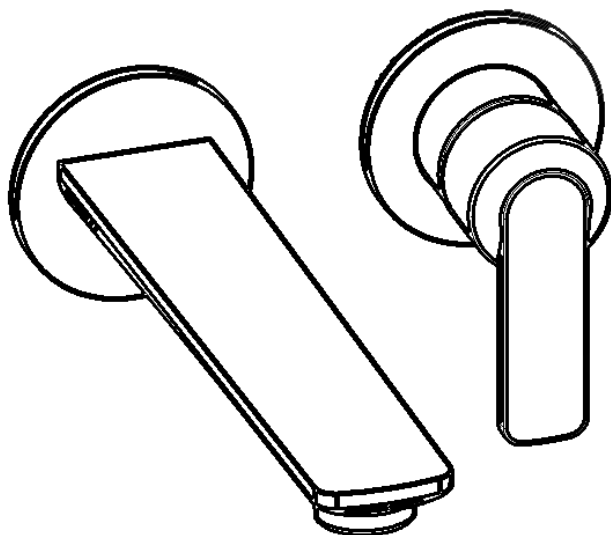
**FR**

بيكرت ل تاميلعت

**AR**

# **C6406**

**Parte esterna**  
**Exposed parts**  
**Partie extérieure**



**WE ARE IB**

**DATI TECNICI**

Pressione dinamica min: 0.5 bar

Pressione MAX di esercizio: 5 bar

Pressione di esercizio raccomandata: 1-5 bar

Si raccomanda di utilizzare un riduttore di pressione,

se all'interno dell'impianto si hanno pressioni statiche superiori a 5 bar.

Temperatura MAX acqua calda: 80°C

**NORME DI INSTALLAZIONE, MANUTENZIONE E VERIFICHE PRELIMINARI**

Perchè il suo apparecchio funzioni nella maniera corretta e possa durare nel tempo, occorre che vengano rispettate le modalità di installazione e manutenzione illustrate in questo opuscolo. Affidarsi ad un idraulico qualificato. Assicurarsi che l'impianto sia stato liberato da tutti i detriti ed impurità esistenti.

**INSTALLAZIONE**

**ATTENZIONE:** Le istruzioni sono valide per i diversi modelli di bocca e di maniglia, il montaggio è concettualmente sempre uguale.

**Fig. 1:** Svitare e smontare il KIT cartuccia fornito in dotazione. Buttare nell'apposito contenitore il corpo quadro in esubero per l'installazione.

**Fig. 2:** Svitare dal corpo incasso il carter di protezione di plastica.

**Fig. 3:** Avvitare sul corpo incasso il kit cartuccia smontato in precedenza. Avvitare l'anello in finitura della cartuccia. Innestare correttamente la cartuccia ed avvitare la ghiera di fissaggio.

**Avvitare la ghiera cartuccia con una forza di 8 N.m .**

**Fig. 4:** Verificare la corretta installazione della cartuccia come in figura.

**Fig. 5:** Svitare e rimuovere il tappo di protezione bocca con una chiave esagonale 8mm.

**Fig. 6:** Innestare ed avvitare l'inserto della bocca con l'utilizzo di PTFE..

**Dopo aver completato l'installazione del blocco cartuccia e bocca, aprire i rubinetti d'arresto e verificare il corretto funzionamento del miscelatore. Controllare la mancanza di perdite nell'impianto.**

**Fig. 7:** Innestare i 2 anelli in finitura sull'inserto della bocca e sul blocco cartuccia.

**Fig. 8:** Tagliare se necessario il raccordo filettato per il supporto della bocca. Il raccordo deve fuori uscire dalla piastra di 20 mm (0.78 in).

**Fig. 9:** Inserire i due O-ring forniti in dotazione sul raccordo filettato appena tagliato. Innestare la bocca e bloccare con il grano fornito in dotazione.

**Fig. 10:** Innestare la maniglia sul miscelatore bloccandola con il grano. Posizionare il tappino di copertura foro.

**PULIZIA**

Per una corretta pulizia, lavare esclusivamente con acqua e sapone, risciacquare ed asciugare con una pelle di daino e panno morbido. Evitare assolutamente l'impiego di alcool, solventi, detersivi solidi o liquidi contenenti sostanze corrosive o acide, strofinacci con fibre sintetiche, spugne abrasive, tamponi con fili metallici, poichè potrebbero alterare irreversibilmente le superfici trattate.

**L'UTILIZZO DI QUESTO TIPO DI DETERGENTI PER LA PULIZIA DEL RUBINETTO FA DECADERE QUALSIASI GARANZIA SULLA SUPERFICIE DELLO STESSO DA PARTE DI IB.**

**TECHNICAL DATA**

Minimum dynamic pressure: 0.5 bar

Maximum operational pressure: 5 bar

Recommended operational pressure: 1-5 bar

It's recommended to use a pressure reducer in case of static pressure superior than 5 bar inside the waterpipe.

Maximum hot water temperature: 80°C

**INSTALLATION, MAINTENANCE AND PRELIMINARY CHECKING PROCEDURE**

In order to get your device work correctly and fine in time, must ensure compliance with the mode of installation and maintenance described in this booklet. Relying on a qualified plumber. Make sure that the system is free from all debris and impurities existing.

**INSTALLATION**

**ATTENTION:** The instructions are valid for the different models of spout and handle; the assembly is always the same.

**Fig. 1:** Unscrew and disassemble the supplied cartridge KIT. Throw the excess panel body for installation into the appropriate container.

**Fig. 2:** Unscrew the plastic protective casing from the built-in body.

**Fig. 3:** Screw the previously disassembled cartridge kit onto the built-in body. Screw the ring into the finish of the cartridge. Insert the cartridge correctly and screw the fixing ring. **Screw the cartridge ring nut with a force of 8 N.m .**

**Fig. 4:** Check the correct installation of the cartridge as shown in the figure.

**Fig. 5:** Unscrew and remove the mouth protection cap with an 8mm hexagonal wrench.

**Fig. 6:** Engage and screw the mouth insert using PTFE.

**After completing the installation of the cartridge lock and spout, turn on the stopcocks and check that the mixer tap unit operates correctly. Keep the tap pressurised for a few minutes checking eventual leaks.**

**Fig. 7:** Engage the 2 finishing rings on the mouth insert and on the cartridge block.

**Fig. 8:** Cut the threaded connection for the mouth support if necessary. The fitting must protrude from the plate by 20 mm (0.78 in).

**Fig. 9:** Insert the two O-rings supplied onto the threaded fitting you just cut. Engage the mouth and lock with the grub screw supplied.

**Fig. 10:** Engage the handle on the mixer, locking it with the grub screw. Position the hole cover cap.

**CLEANING**

In order to obtain a correct cleanliness, exclusively wash them with soap and water, rewash and dry them with a soft towel and deerskin. Avoid the usage of alcohol, solvents, solid or liquid detergents which contain corrosive or acidic substances, abrasive sponges, swab with metallic strings because they could irreversibly compromise the surfaces.

**THE USAGE OF THIS KIND OF DETERGENTS DURING THE CLEANING OF THE MIXER EXCLUDE IB RUBINETTERIE FROM ANY WARRANTY OBLIGATION.**

**CARACTERISTIQUES TECHNIQUES**

Pression dynamique minimale : 0.5 bar

Pression de service maximale : 5 bar

Pression de service recommandée : 1-5 bar

Il est recommandé d'utiliser un réducteur de pression en cas, dans le système hydraulique, il y a des pressions statiques supérieures à 5 bar.

Température maximum d'eau chaude : 80°C

**INSTALLATION, D'ENTRETIEN ET VÉRIFICATIONS PRÉLIMINAIRES**

Pour assurer le bon fonctionnement du produit et il puisse durer dans le temps, il est nécessaire qu'ils soient remplies les procédures de installation et l'entretien définies dans la brochure. S'appuyer sur un plombier qualifié. S'assures que les tuyauteries soient nettoyées par toutes saletés et résidus.

**INSTALLATION**

**ATTENTION:** Les instructions sont valables pour les différents modèles de bec et de poignée, l'assemblage est toujours le même.

**Fig. 1 :** Dévissez et démontez le KIT de cartouches fourni. Jetez l'excédent de corps de panneau pour l'installation dans le conteneur approprié.

**Fig. 2 :** Dévissez le boîtier de protection en plastique du corps encastrable.

**Fig. 3 :** Visser le kit cartouche préalablement démonté sur le corps encastrable. Vissez la bague dans la finition de la cartouche. Insérez correctement la cartouche et vissez la bague de fixation. **Visser la bague de la cartouche avec une force de 8 N.m .**

**Fig. 4 :** Vérifiez la bonne installation de la cartouche comme indiqué sur la figure.

**Fig. 5 :** Dévissez et retirez le capuchon de protection buccale à l'aide d'une clé hexagonale de 8 mm.

**Fig. 6 :** Engagez et vissez l'insert buccal à l'aide de PTFE.

**Une fois terminés l'installation du blocage de la cartouche et du bec, ouvrir le robinet d'arrêt pour vérifier le bon fonctionnement. Vérifier l'absence de fuites.**

**Fig. 7 :** Engager les 2 bagues de finition sur l'insert buccal et sur le bloc cartouche.

**Fig. 8 :** Couper le raccord fileté de l'appui buccal si nécessaire. Le raccord doit dépasser de la plaque de 20 mm (0,78 in).

**Fig. 9 :** Insérez les deux joints toriques fournis sur le raccord fileté que vous venez de couper. Engagez la bouche et verrouillez avec la vis sans tête fournie.

**Fig. 10 :** Engagez la poignée du mélangeur en la bloquant avec la vis sans tête. Positionnez le cache-trou.

**NETTOYAGE**

Afin d'assurer un bon nettoyage, laver exclusivement avec eau et savon, rincer et essuyer avec un chiffon doux. N'utiliser jamais alcool, solvants, de poudres à récurer ni de nettoyeurs acides et éponges abrasives ou éponges métalliques car risquent de causer des dommages irréversibles.

**L'UTILISE DES CES DETERGENTS POUR LE NETTOYAGE DU MITIGEUR REND CADUQUE LA GARANTIE SUR LA SURFACE DE-CI PAR IB.**

ةي نقت تامول عم

راب 0.5: يكي ماني دال طغض لل ىندألا دحل

راب 5: لي غشت لال طغض لى صقألا دحل

راب 1-5: هب ىصوم لال لي غشت لال طغض

طغض لال صخ م اذخت ساب حصني و

ماظن لال لخاد راب 5 نم ربكأ ةتبات طوغض كانه تنك اذ

ةي وئوم ةجرد 80: نخاس لال ءاملا ءارح ةجرد لى صقألا دحل

ةي لولأا تاصوحو فالو ةنايصل او تيبثت لال دءوق

اذه يف ءحوضوم لال ةنايصل او تيبثت لال قرط مارتحا بجي ، تقولا رورم عم رمتسي وحي حص لكشب كزاهج لم عي يك ل

ءدوحووم لال بئاوش لال واطح لال عيم ج نم ماظن لال ريرحت نم دكأت . لهؤم كابس لىل ءامت ءال . بيبثت لال

تبيثت

ةي رظن لال ءي حان لال نم ءمئاد هسفن وه ءيم جت لال ، صب ق م لال وفلل ءفلت تخم ج ذامن لال ءح لاص تامي لال ءتال : هب بن ت

ةي واصل ال يف تبيثت لال ءنازلال ءحول لال مسج ي م رب مق . ءق فرم لال ءشوطر خال ءعوم جم كي كفتو ك فب مق : 1 لكش لال

ءسبال لال

جم م لال مسجلال نم يقاوالا يكي تيسال لال فالغل ك فب مق : 2 لكش لال

ءشوطر خال ءي اهان يف ءق لال لال طرب مق . جم م لال مسجلال آق بس م ءك ءفم لال ءشوطر خال ءعوم جم طرب مق : 3 لكش لال

نتوي 8 ءوقب ءشوطر خال ءق لال ءلوم اص طرب مق . تبيثت لال ءق لال طرب مق وحي حص لكشب ءشوطر خال لخد

رتم .

لكش لال يف ءحوضوم وه امك ءشوطر خال لال ءي ثت لال نم قق ح لال : 4 لكش لال

م 8 ساقم ي سادس طبر ءات فم اذخت ساب م فال ءي امح ءاطغ ءلازلو ك فب مق : 5 لكش لال

PTFE م اذخت ساب اءطبرو م فال ءحت ف طرب مق : 6 لكش لال

طالخل لال ءي حص لال ءادألا نم قق ح لال وفاق ي لال سب جم ءتفا ، روبنصلال ءلتكو ءشوطر خال ببي كرت نم ءاهت نال دءب

ماظن لال يف تابرس ت دوحو نم قق ح لال

ءشوطر خال ءلتك لىل ءفم لال ءحت ف لىل ءني ءدوحووم لال ببي ثت لال يت ق لال طرب مق : 7 لكش لال

0.78 م 20 رادقم ءحول لال نم ببي كرت لال زربي نأ بجي . رم لال مزل اذ م فال معدل ءبلولم لال ءلصولا ءق ق م : 8 لكش لال

(ءصوب)

م فال كارش اب مق . وت لال اءصق ت مق يت لال ءبلولم لال ءبي كرت لال يف ني قق فرم لال O ني قق لال لال لخد : 9 لكش لال

قق فرم لال ءقري لال ي غرب م اذخت ساب لال لال

ب قق لال ءاطغ ءاطغ ءض . صب ق م لال رام سم هلقب مق م ، طالخل لال لىل دوحووم لال صب ق م لال طرب مق : 10 لكش لال

فيظنت

بنجت . لازلل دلج نم ءمعان شامق ءعطقب ءففجو هفطشا م ، نوباصلال ءام لال آي رص هلسغا ، ءي حص لال فيظنت لال

وأ لكأ لال ءب بس م داوم لىل يوتحت يت لال ءلئاس لال وأ ءبلصلال تافظن م لال تابي ذم لال لولكل م اذخت ساب م ام ت

نأ نكمي اهان لال ، ءي ءعوم لال طوي خال تا ذت اءس م لال ، ءطشكال تاءنفس لال ، ءي ءانطصلال فاي لال تا ذت شم ق لال ، ءي ضم ح

هفي ءعجر ال لكشب ءل لال ءم لال حطس لال ري غت

IB. لبق نم ءحطس لىل ءناض ي لال لال ب لال لال روبنصلال فيظنت لال تافظن م لال نم ءون لال اذه م اذخت ساب ي ءسي

Fig. 1

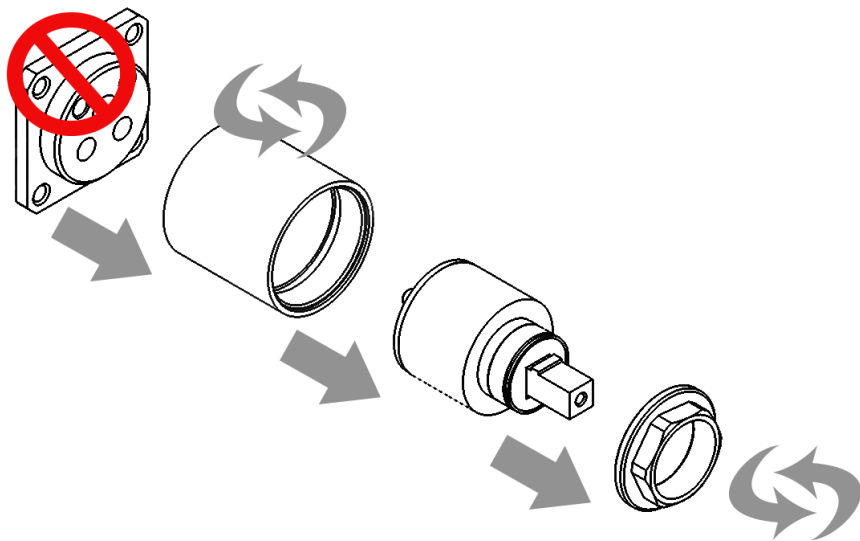


Fig. 2

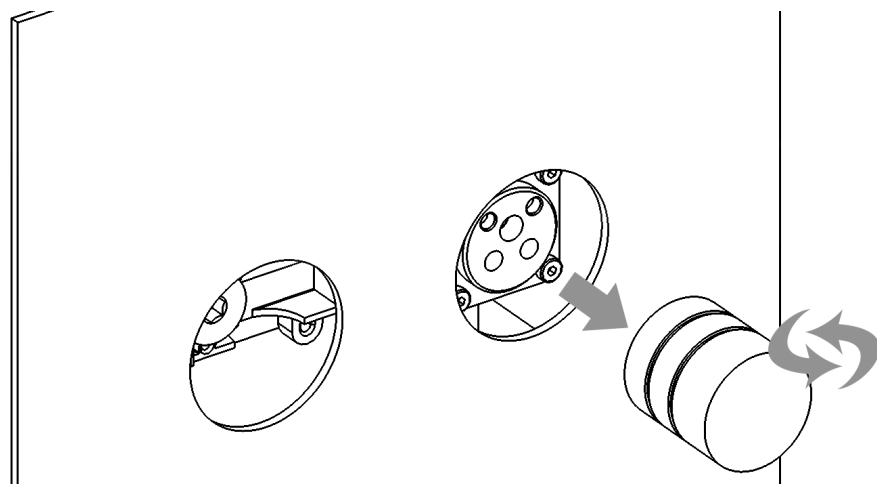


Fig. 3

ITA: Forza di serraggio 8 N.m  
ENG: Clamping force 8 N.m  
FRA: Force de serrage 8 N.m

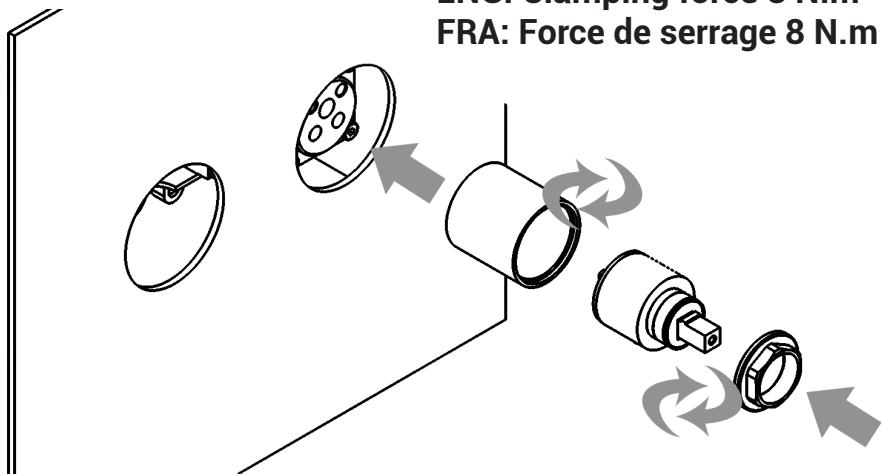


Fig. 4

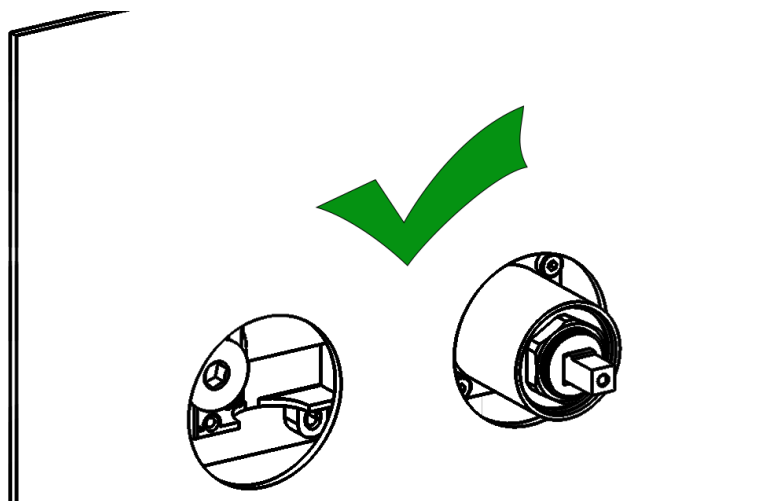


Fig. 5

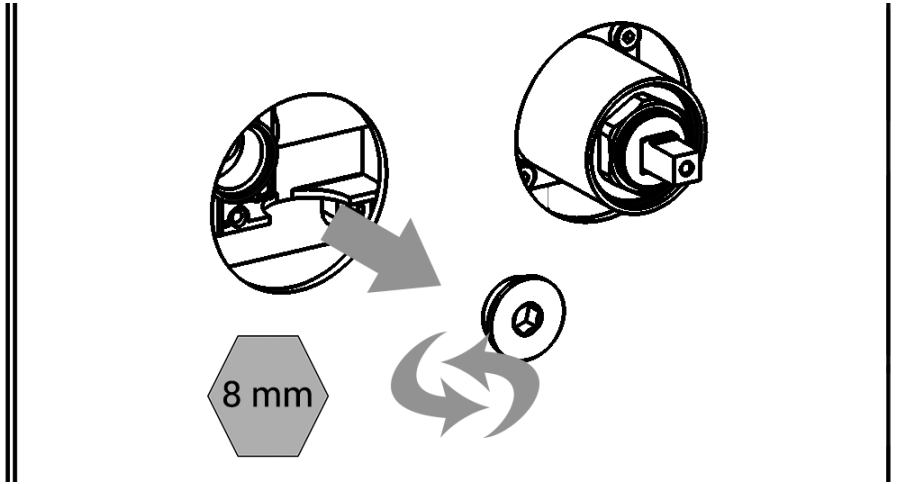


Fig. 6

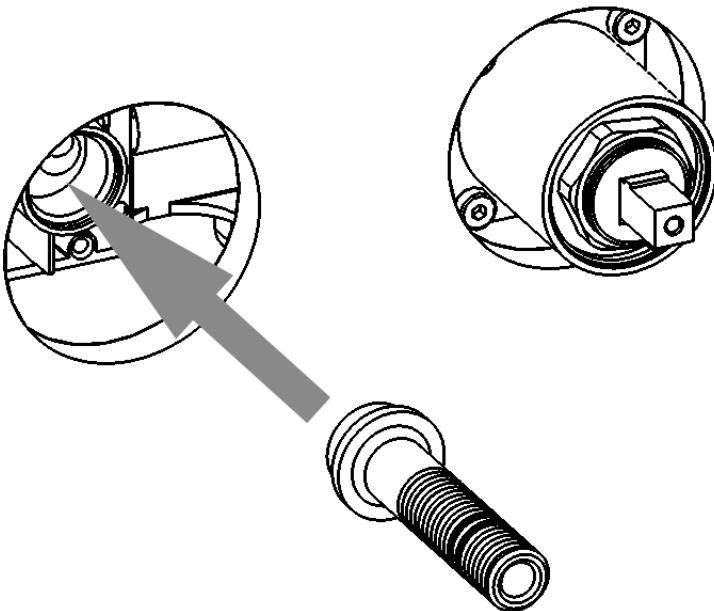




Fig. 7

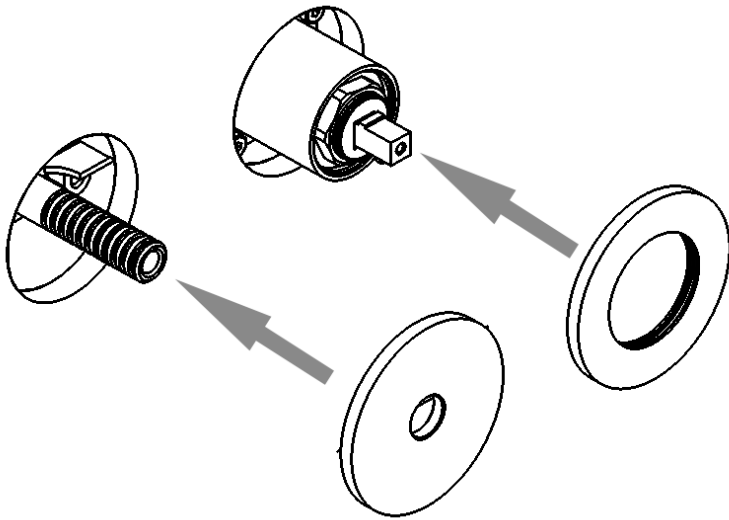
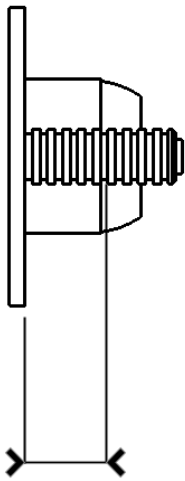


Fig. 8



20 mm  
0.78 in

Fig. 9

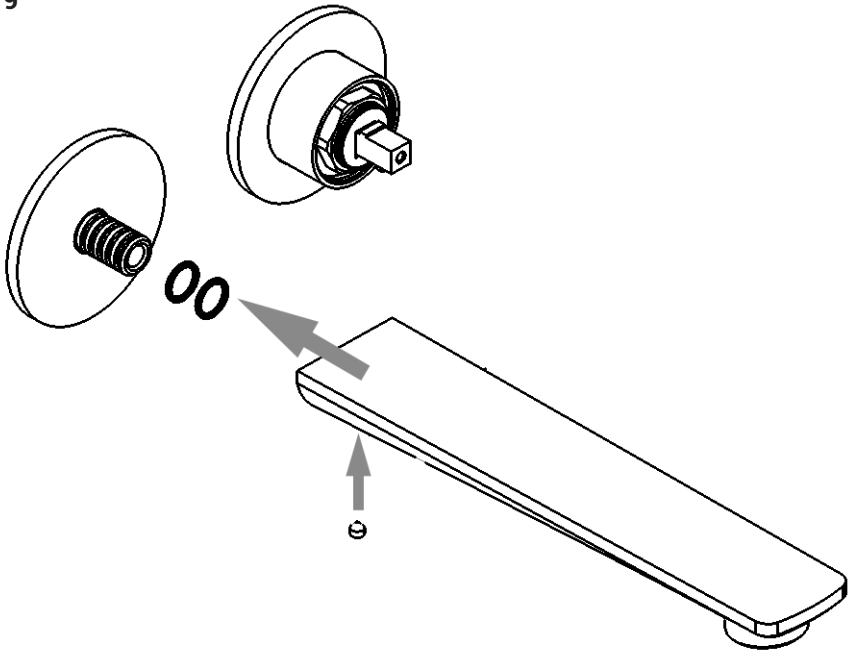
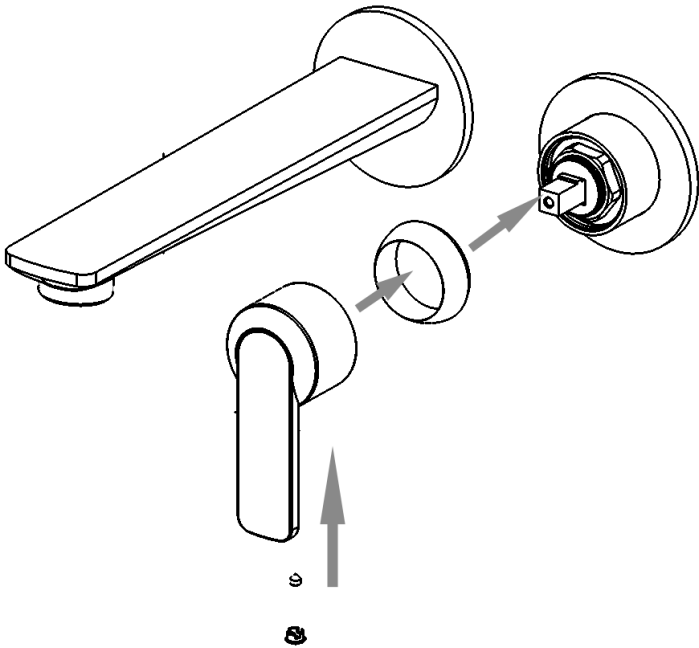
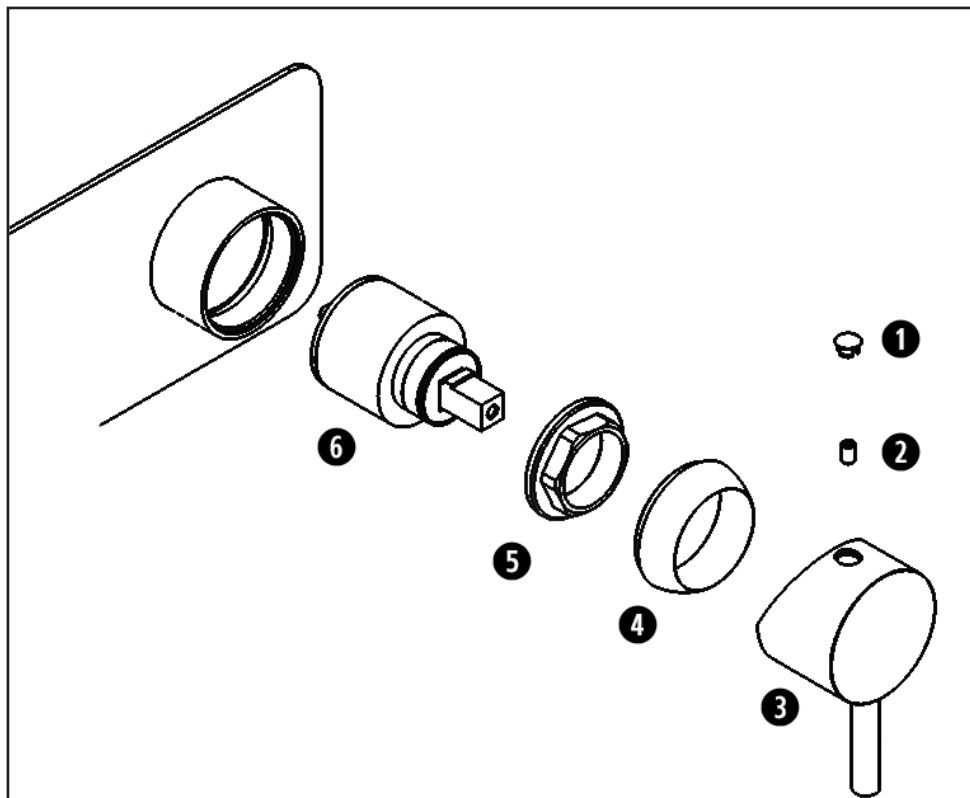


Fig. 10





### SOSTITUZIONE CARTUCCIA

Chiudere le entrate dell'acqua. Estrarre il copriforo (1), svitare il grano utilizzando una chiave esagonale (2) e sfilare la maniglia (3). Svitare il coprighiera (4) e la ghiera (5), estrarre la cartuccia (6). Per il montaggio procedere in ordine inverso, assicurandosi che la base d'appoggio della cartuccia sia accuratamente pulita. **ATTENZIONE:** Le istruzioni sono valide per i diversi modelli di maniglia, il montaggio è concettualmente sempre uguale.

### CARTRIDGE REPLACEMENT

Close the water inlets. Remove the hole cover (1), unscrew the dowel using a hex wrench (2) and remove the handle (3). Unscrew the cap (4) and the ring nut (5), remove the cartridge (6). To assemble, proceed in reverse order, making sure that the support base of the cartridge is thoroughly clean. **ATTENTION:** The instructions are valid for the different models of handle; the assembly is always the same.

### REPLACEMENT DE LA CARTOUCHE

Fermer les arrivées d'eau. Retirez le couvercle du trou (1), dévissez la cheville à l'aide d'une clé hexagonale (2) et retirez la poignée (3). Dévisser le bouchon (4) et la bague (5), retirer la cartouche (6). Pour le montage, procéder dans l'ordre inverse en s'assurant que la base de support de la cartouche est parfaitement propre. **ATTENTION:** Les instructions sont valables pour les différents modèles de poignée, l'assemblage est toujours le même.

Rev. 19/04/2024

### **IMPORTANT**

#### **Pressure & Temperature Requirements.**

- ❁ Hot and cold water inlet pressures should be equal.
- ❁ Inlet pressure range: 150-1000 kPa
- ❁ New Regulation: -500 kPa maximum operating pressure at any outlet within a building. (Ref. AS/NZS 3500.1-2003, Clause 3.3.4)
- ❁ Maximum hot water temperature: 80°C.



**WE ARE IB**

**IB RUBINETTERIE s.p.a**  
via dei Pianotti 3/5  
25068 Sarezze (BS) - Italy -  
P.IVA 01785230986

**ISCR. REG. IMPR.**  
BS 01785230986  
**R.E.A.** BS 352087  
**capitale sociale** €420.000,00 i.v.

**T.** +39 030 802101  
**F.** +39 030 803097  
info@weareib.it  
www.weareib.it