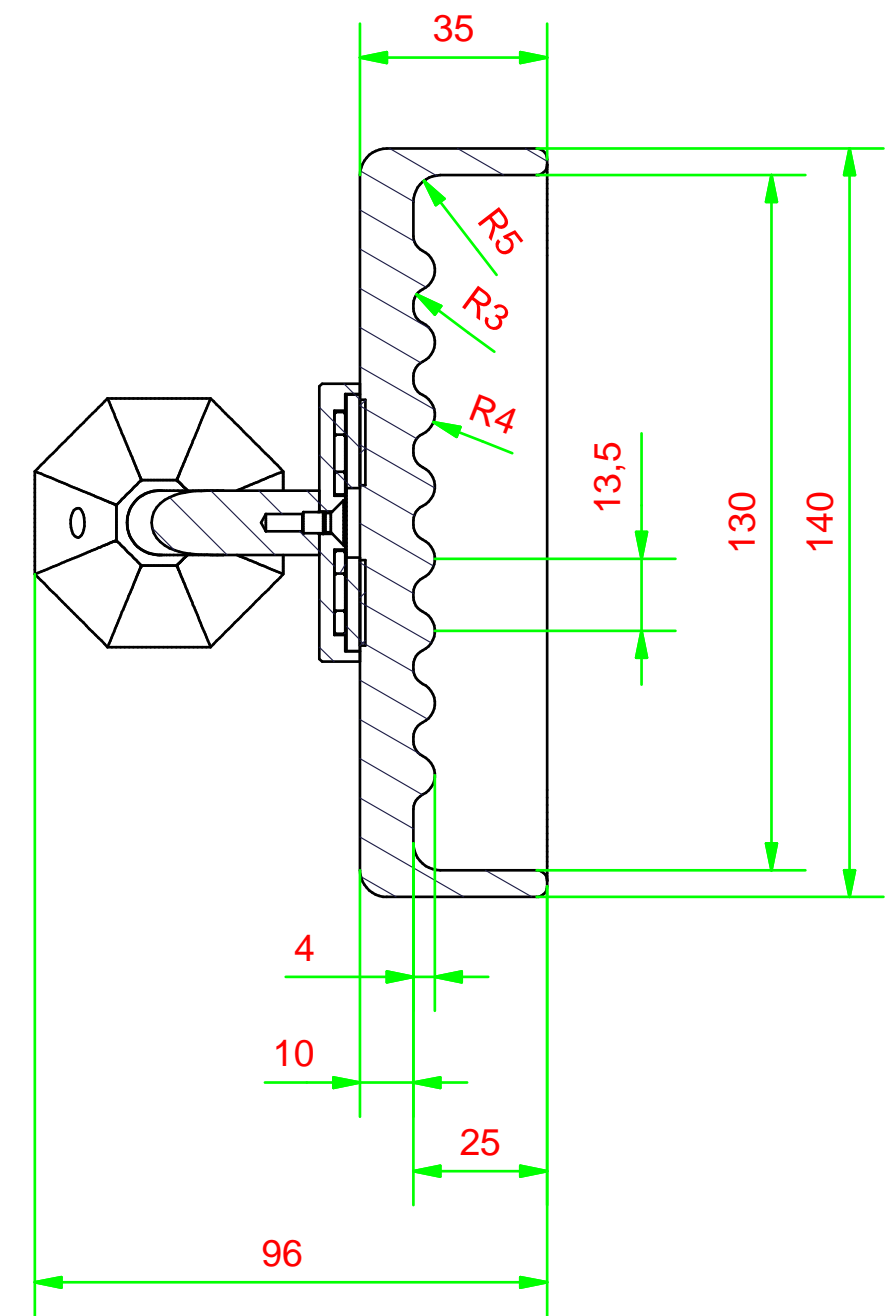
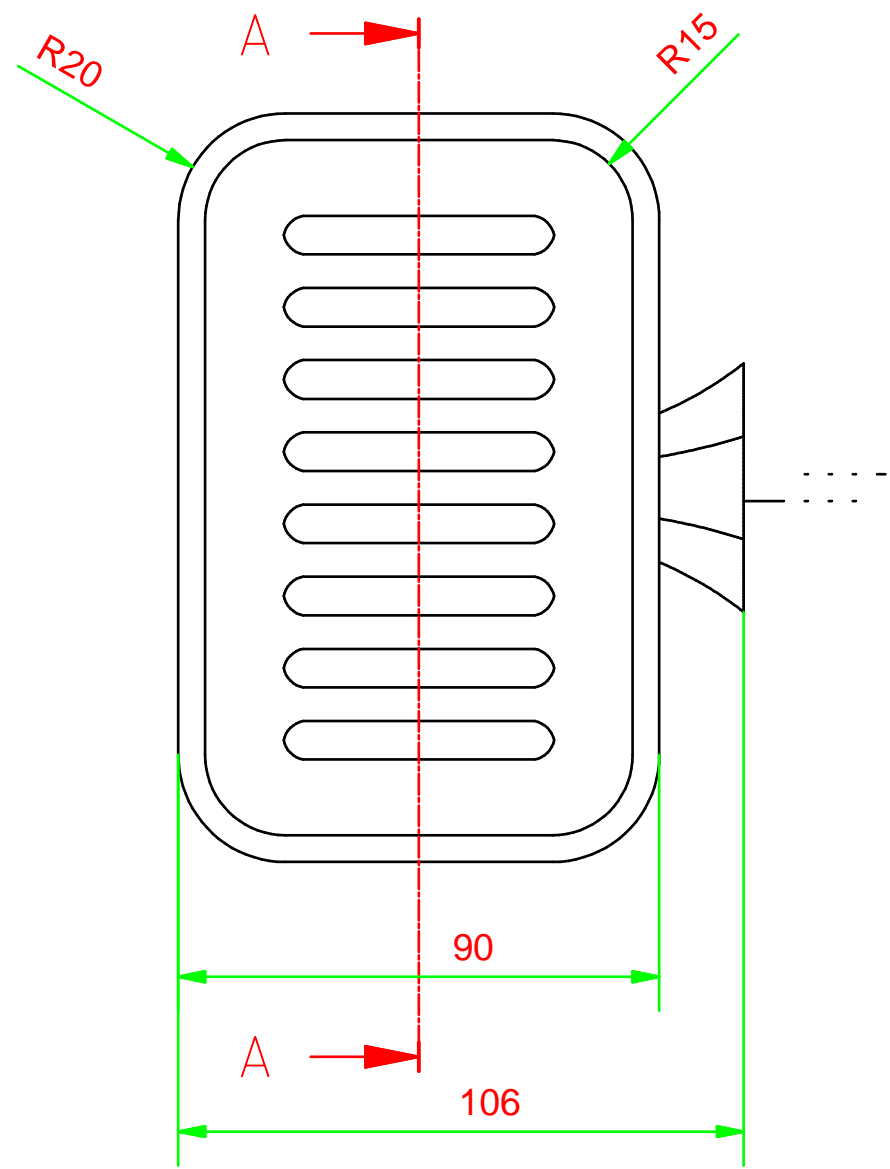
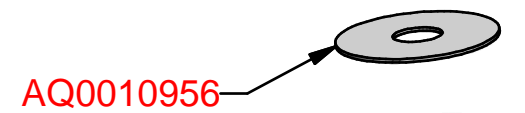


AQ0010633



A-A (1:2)



AQ0010956



AQ0010801



AQ0010636

Magnete



AQ0010280

Vite M4x8,5



AC0010679



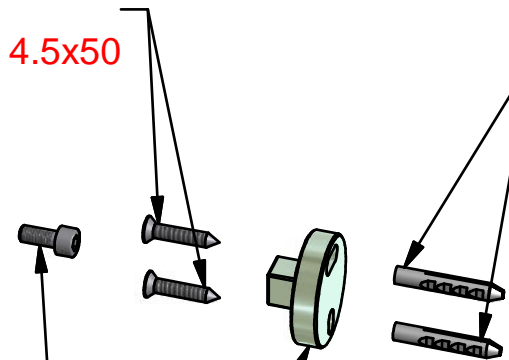
AC0010609

AQ0010640

AQ0001100

Grano M5x5

AQ0010626
Vite inox TPS/CR 4.5x50




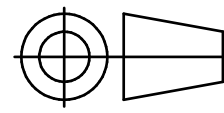
AQ0010630

Vite t.c. M6x12

AQ0010660
Tassello PLS Ø8

AZ0011886

A termini di legge questo disegno non può essere riprodotto senza la nostra autorizzazione

 www.ibrubinerterie.it Via dei Pianotti 3/5 25068 Sarezzo - BRESCIA tel. 030802101 fax. 030803097 www.ibrubinerterie.it		Tolleranze generali Materiale	Peso	Scala 1:2	Formato ISO A4
Disegnatore Tanghetti W.	Data creazione 06/09/2006	Approvato da Tira Gabriele	Approvato il 3/11/2008		
Denominazione Porta saponetta BELMONDO					