



ISTRUZIONI DI MONTAGGIO

IT

FITTING INSTRUCTIONS

EN

NOTICE DE MONTAGE

FR

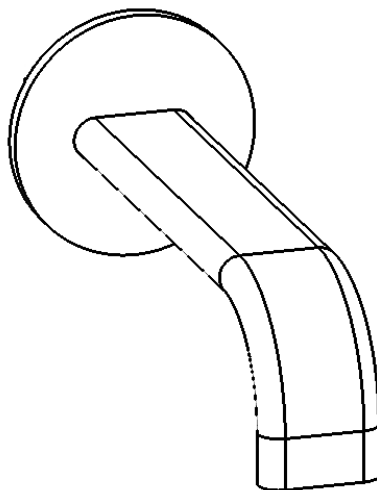
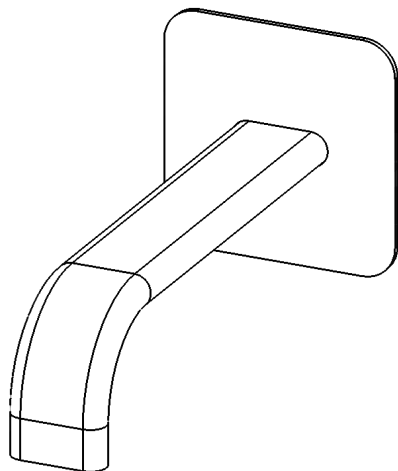
SUPERBOX

320 - 322

327 - 328

SB320_22
SB322_22

SB327_22
SB327_22



SB320_23
SB322_23

SB327_23
SB327_23



WE ARE IB

DATI TECNICI

Pressione dinamica min: 0.5 bar

Pressione MAX di esercizio: 5 bar

Pressione di esercizio raccomandata: 1-5 bar

Si raccomanda di utilizzare un riduttore di pressione,

se all'interno dell'impianto si hanno pressioni statiche superiori a 5 bar.

Temperatura MAX acqua calda: 80°C

NORME DI INSTALLAZIONE, MANUTENZIONE E VERIFICHE PRELIMINARI

Perchè il suo apparecchio funzioni nella maniera corretta e possa durare nel tempo, occorre che vengano rispettate le modalità di installazione e manutenzione illustrate in questo opuscolo. Affidarsi ad un idraulico qualificato. Assicurarsi che l'impianto sia stato liberato da tutti i detriti ed impurità esistenti.

INSTALLAZIONE

Fig. 1: Notare attentamente l'immagine: l'inserto quadro presente sulla bocca deve rimanere a filo muro o incassato nel muro. L'inserto non deve sporgere al di fuori della parete finita.

Fig. 2: Avvitare l'inserto filettato G1/2" maschio della bocca all'impianto acqua precedentemente installato a muro. Utilizzare PTFE o della canapa per garantire la tenuta.

Fig. 3: Inserire la bocca sull'inserto e avvitare i grani forniti in dotazione per il completo serraggio.

Fig. 4a / 4b: Innestare la piastra o il rosone sulla bocca.

Dopo aver collegato la bocca all'impianto, aprire i rubinetti d'arresto e verificare il corretto funzionamento del miscelatore. Controllare la mancanza di perdite nell'impianto.

PULIZIA

Per una corretta pulizia, lavare esclusivamente con acqua e sapone, risciacquare ed asciugare con una pelle di daino e panno morbido. Evitare assolutamente l'impiego di alcool, solventi, detersivi solidi o liquidi contenenti sostanze corrosive o acide, strofinacci con fibre sintetiche, spugne abrasive, tamponi con fili metallici, poichè potrebbero alterare irreversibilmente le superfici trattate.

TECHNICAL DATA

Minimum dynamic pressure: 0.5 bar

Maximum operational pressure: 5 bar

Recommended operational pressure: 1-5 bar

It's recommended to use a pressure reducer in case of static pressure superior than 5 bar inside the waterpipe.

Maximum hot water temperature: 80°C

INSTALLATION, MAINTENANCE AND PRELIMINARY CHECKING PROCEDURE

In order to get your device work correctly and fine in time, must ensure compliance with the mode of installation and maintenance described in this booklet. Relying on a qualified plumber. Make sure that the system is free from all debris and impurities existing.

INSTALLATION

Fig. 1: Note the image carefully: the square insert on the mouth must remain flush with the wall or recessed into the wall. The insert must not protrude outside the finished wall.

Fig. 2: Screw the male G1/2" threaded insert of the spout to the water system previously installed on the wall. Use PTFE or hemp to ensure sealing.

Fig. 3: Insert the mouth on the insert and screw the grub screws supplied for complete tightening.

Fig. 4a / 4b: Fit the plate or rosette onto the outlet.

After connecting the spout to the system, open the stopcocks and verify the correct operation of the mixer. Check the lack of losses into the system.

CLEANING

In order to get a correct cleaning, exclusiveny wash with soap and water, rewash and dry with deerskin and a soft cloth. Avoid to use alcohol, solvents, solid or liquid detergents made by corrosive or acid substances, towel made by synthetic materials, abrasive sponges, because they could irreversibly alterate the treated surfaces.

CARACTERISTIQUES TECHNIQUES

Pression dynamique minimale : 0.5 bar

Pression de service maximale : 5 bar

Pression de service recommandée : 1-5 bar

Il est recommandé d'utiliser un réducteur de pression en cas, dans le système hydraulique, il y a des pressions statiques supérieures à 5 bar.

Température maximum d'eau chaude : 80°C

RÈGLES D'INSTALLATION, ENTRETIEN ET VÉRIFICATIONS PRÉLIMINAIRES

Pour assurer le bon fonctionnement du produit et il puisse durer dans le temps, il est nécessaire qu'ils soient remplies les procédures de installation et l'entretien définies dans la brochure. S'appuyer sur un plombier qualifié. S'assures que les tuyauteries soient nettoyées par toutes saletés et résidus.

INSTALLATION

Fig. 1 : Notez attentivement l'image : l'insert carré sur la bouche doit rester au ras du mur ou encastré dans le mur. L'insert ne doit pas dépasser du mur fini.

Fig. 2 : Visser l'insert fileté mâle G1/2" du bec au système d'eau préalablement installé au mur. Utilisez du PTFE ou du chanvre pour assurer l'étanchéité.

Fig. 3 : Insérer l'embouchure sur l'insert et visser les vis sans tête fournies pour un serrage complet.

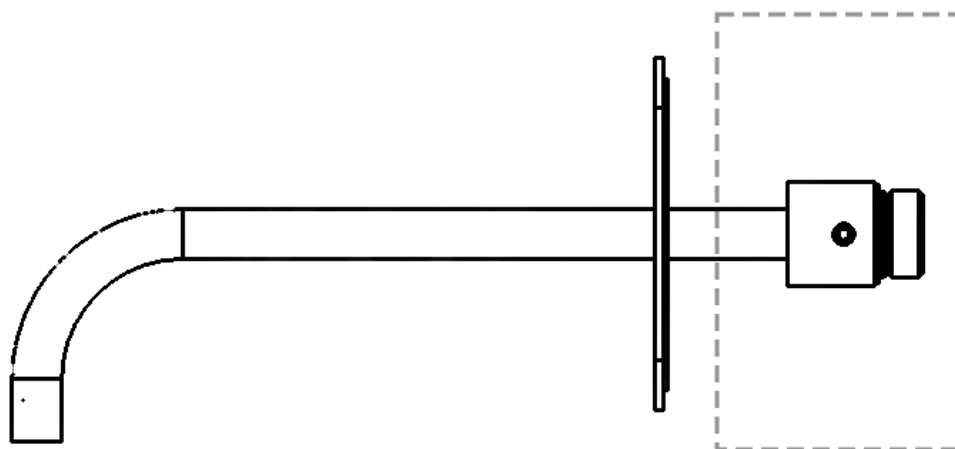
Fig. 4a / 4b : Monter la plaque ou la rosace sur la prise.

Après le raccordement du bec déverseur à la tuyauterie, ouvrir les robinets d'arrêts pour vérifier le bon fonctionnement. Vérifier l'absence de fuites.

NETTOYAGE

Afin d'assurer un bon nettoyage, laver exclusivement avec eau et savon, rincer et essuyer avec un chiffon doux. N'utiliser jamais alcool, solvants, de poudres à récurer ni de nettoyeurs acides et éponges abrasives ou éponges métalliques car risquent de causer des dommages irrémediables.

Fig. 1



Da lasciare a filo muro o incassato. No sporgente.
To be left flush with the wall or recessed. No protruding.
A laisser au ras du mur ou à encastrer. Pas de saillie.

Fig. 2

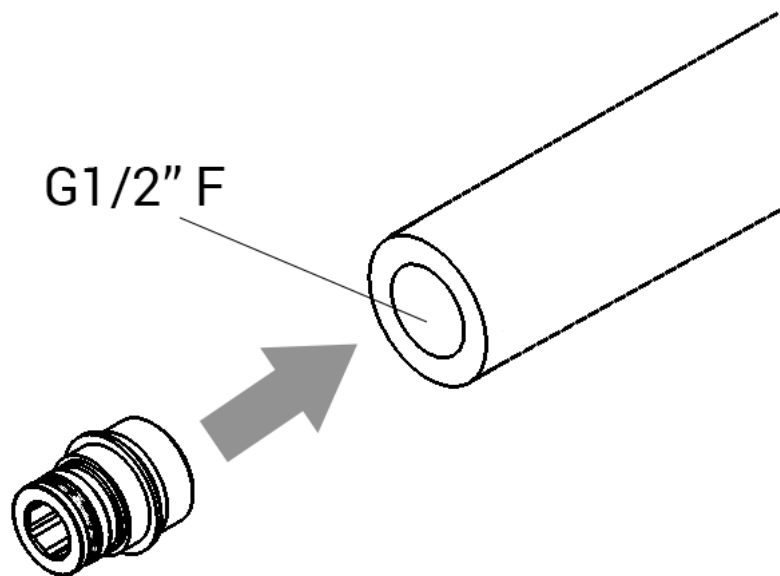


Fig. 3

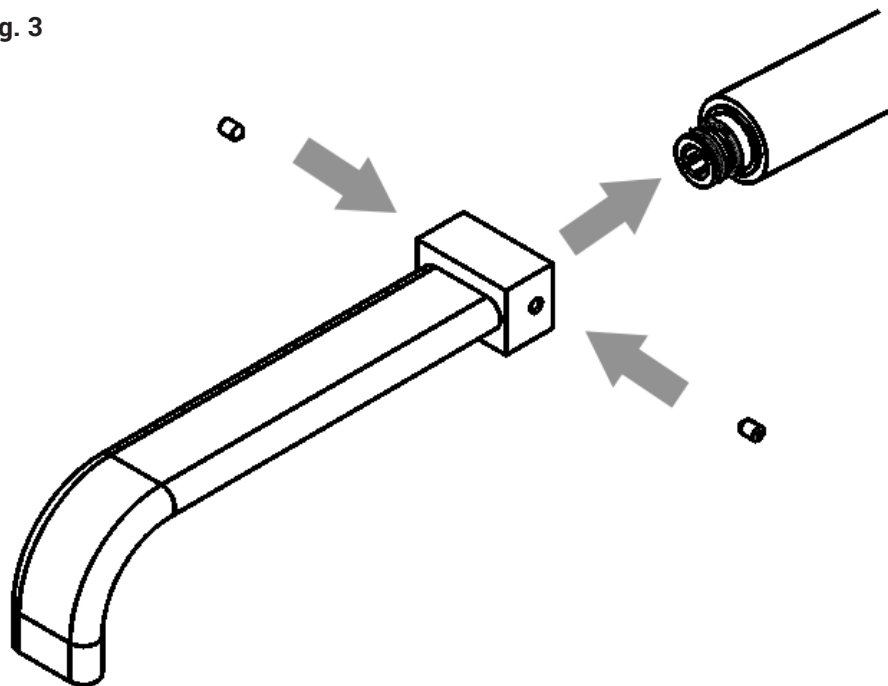


Fig. 4a

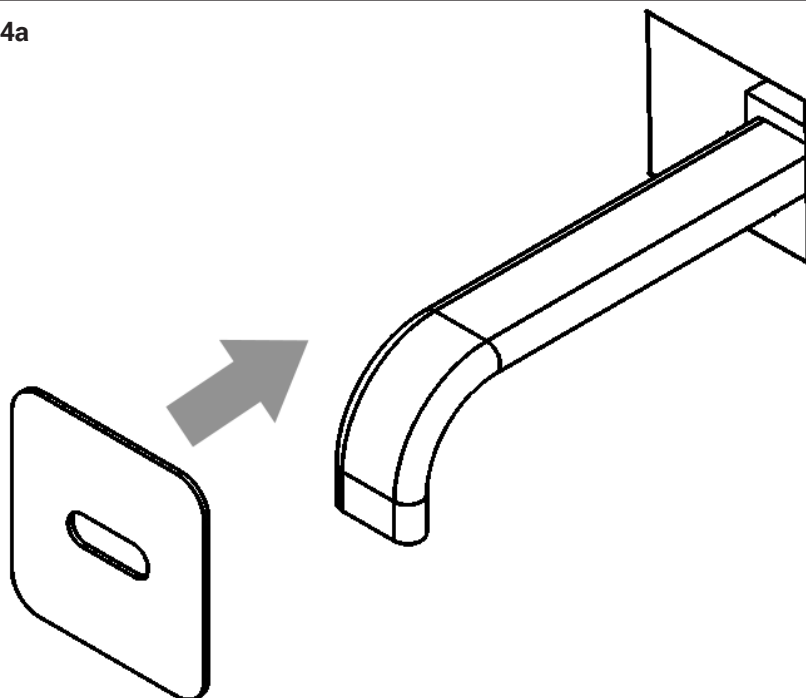
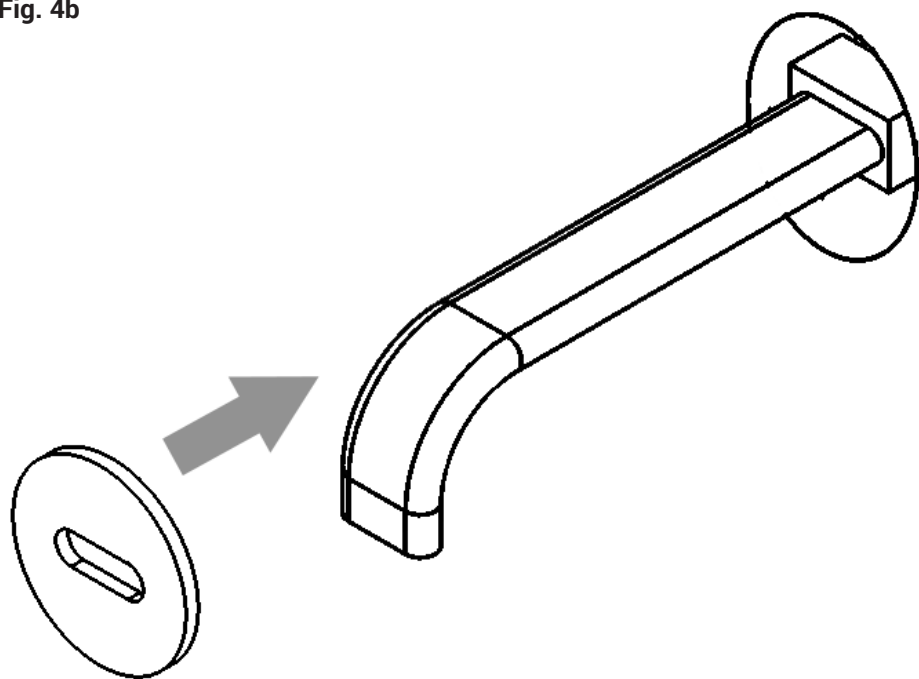


Fig. 4b



Rev. 15/11/2023

IMPORTANT

Pressure & Temperature Requirements.

- ❁ Hot and cold water inlet pressures should be equal.
- ❁ Inlet pressure range: 150-1000 kPa
- ❁ New Regulation: -500 kPa maximum operating pressure at any outlet within a building. (Ref. AS/NZS 3500.1-2003, Clause 3.3.4)
- ❁ Maximum hot water temperature: 80°C.



WE ARE IB

IB RUBINETTERIE s.p.a
via dei Pianotti 3/5
25068 Sarezze (BS) - Italy -
P.IVA 01785230986

ISCR. REG. IMPR.
BS 01785230986
R.E.A. BS 352087
capitale sociale €420.000,00 i.v.

T. +39 030 802101
F. +39 030 803097
info@weareib.it
www.weareib.it