



ISTRUZIONI DI MONTAGGIO

IT

FITTING INSTRUCTIONS

EN

NOTICE DE MONTAGE

FR

MA901



IBRUBINETTI

DATI TECNICI

Pressione dinamica min: 0.5 bar

Pressione MAX di esercizio: 5 bar

Pressione di esercizio raccomandata: 1-5 bar

Si raccomanda di utilizzare un riduttore di pressione,
se all'interno dell'impianto si hanno pressioni statiche superiori a 5 bar.

Temperatura MAX acqua calda: 80°C

NORME DI INSTALLAZIONE, MANUTENZIONE E VERIFICHE PRELIMINARI

Perché il suo apparecchio funzioni nella maniera corretta e possa durare nel tempo, occorre che vengano rispettate le modalità di installazione e manutenzione illustrate in questo opuscolo. Affidarsi ad un idraulico qualificato. Assicurarsi che l'impianto sia stato liberato da tutti i detriti ed impurità esistenti.

INSTALLAZIONE

Fig. 1: Predisporre l'impianto a pavimento a circa 500 mm - 19.68 in dal centro del piatto doccia.

Fig. 2: Realizzare il pozzetto profondo MIN 60 mm – 2.36 in, MAX 70 mm – 2.75 in. La profondità si intende da pavimento finito. Complessivo di rivestimento.

Fig. 3: Fissare il corpo con gli appositi tasselli. Con l'ausilio di una livella a bolla trovare il corretto posizionamento.

Fig. 4: Controllare che l'altezza del pavimento, completa di rivestimento, rientri nel MIN MAX.

Fig. 5: Collegare le tubazioni della rete idrica utilizzando PTFE o canapa per garantire la tenuta.

Fig. 6: Dopo aver collegato il corpo incasso all'impianto, aprire i rubinetti d'arresto e verificare la mancanza di perdite nei collegamenti dell'impianto, lasciando in pressione per alcuni minuti.

Fig. 7: Completare il rivestimento a pavimento fino a filo della scatola.

Fig. 8: Rimuovere il tappo del carter. Svitare i due tappi.

Fig. 9: Tagliare la plastica del carter in eccesso.

Fig. 10: Innestare le canne nel corpo a pavimento, posizionando il tubo direttamente sul corpo, bloccandolo con le quattro viti.

Fig. 11: Posizionare il carter di finitura.

Fig. 12: Avvitare il flessibile del tubo superiore nell'apposito attacco nel tubo inferiore. Innestare il tubo superiore in quello inferiore.

Fig. 13: Abbinare le linee serigrafate sui due tubi fino a formare un rettangolo. Avvitare il grano fino al completo bloccaggio.

Fig. 14: Collegare il flessibile all'uscita del supporto doccia e alla doccia.

Dopo aver completato l'installazione del miscelatore, aprire i rubinetti d'arresto e verificare il corretto funzionamento del miscelatore. Controllare la mancanza di perdite nell'impianto.

PULIZIA

Per una corretta pulizia, lavare esclusivamente con acqua e sapone, risciacquare ed asciugare con una pelle di daino e panno morbido. Evitare assolutamente l'impiego di alcool, solventi, detersivi solidi o liquidi contenenti sostanze corrosive o acide, strofinacci con fibre sintetiche, spugne abrasive, tamponi con fili metallici, poiché potrebbero alterare irreversibilmente le superfici trattate.

L'UTILIZZO DI QUESTO TIPO DI DETERGENTI PER LA PULIZIA DEL RUBINETTO FA DECADERE QUALSIASI GARANZIA SULLA SUPERFICIE DELLO STESSO DA PARTE DI IB.

TECHNICAL DATA

Minimum dynamic pressure: 0.5 bar

Maximum operational pressure: 5 bar

Recommended operational pressure: 1-5 bar

It's recommended to use a pressure reducer in case of static pressure superior than 5 bar inside the waterpipe.

Maximum hot water temperature: 80°C

INSTALLATION, MAINTENANCE AND PRELIMINARY CHECKING PROCEDURE

In order to get your device work correctly and fine in time, must ensure compliance with the mode of installation and maintenance described in this booklet. Relying on a qualified plumber. Make sure that the system is free from all debris and impurities existing.

INSTALLATION

Fig. 1: Prepare the floor system about 500 mm - 19.68 in from the center of the shower tray.

Fig. 2: Pierce a cavity MIN 60 mm – 2.36 in, MAX 70 mm – 2.75 in deep. The depth refers to the finished floor, including coating.

Fig. 3: Secure the body with the appropriate dowels. With the help of a spirit level find the correct positioning.

Fig. 4: Check that the height of the floor, complete with coating, falls within the MIN and MAX.

Fig. 5: Connect the pipes of the water system using PTFE or hemp to ensure a seal.

Fig. 6: After connecting the body to the system, open the stopcocks and verify the correct tightness of the connections, leaving him under pressure for few minutes.

Fig. 7: Complete the floor's coating until flush with the box.

Fig. 8: Remove the carter cover. Unscrew the two plugs.

Fig. 9: Cut the excess plastic of the carter.

Fig. 10: Insert the rods into the body on the floor, positioning the tube directly on the body, locking it with the four screws.

Fig. 11: Place the finishing cover.

Fig. 12: Screw the upper tube hose into the appropriate connection in the lower tube. Insert the upper tube into the lower one.

Fig. 13: Match the silk-screened lines on the two tubes to form a rectangle. Screw the grub screw until it is completely locked.

Fig. 14: Connect the diverter to the shower support.

After completing the installation of the mixer tap, turn on the stopcocks and check that the mixer tap unit operates correctly. Keep the tap pressurised for a few minutes checking eventual leaks.

CLEANING

In order to obtain a correct cleanliness, exclusively wash them with soap and water, rewash and dry them with a soft towel and deerskin. Avoid the usage of alcohol, solvents, solid or liquid detergents which contain corrosive or acidic substances, abrasive sponges, swab with metallic strings because they could irreversibly compromise the surfaces.

THE USAGE OF THIS KIND OF DETERGNETS DURING THE CLEANING OF THE MIXER EXCLUDE IB RUBINETTERIE FROM ANY WARRANTY OBLIGATION.

CARACTERISTIQUES TECHNIQUES

Pression dynamique minimale : 0.5 bar

Pression de service maximale : 5 bar

Pression de service recommandée : 1-5 bar

Il est recommandé d'utiliser un réducteur de pression en cas, dans le système hydraulique, il y a des pressions statiques supérieures à 5 bar.

Température maximum d'eau chaude : 80°C

INSTALLATION, D'ENTRETIEN ET VÉRIFICATIONS PRÉLIMINAIRES

Pour assurer le bon fonctionnement du produit et il puisse durer dans le temps, il est nécessaire qu'ils soient remplies les procédures de installation et l'entretien définies dans la brochure. S'appuyer sur un plombier qualifié. S'assures que les tuyauteries soient nettoyées par toutes saletés et résidus.

INSTALLATION

Fig. 1: Préparez le système de plancher à environ 500 mm - 19.68 in du centre du receveur de douche.

Fig. 2: Percer une cavité profonde MIN 60 mm – 2.36 in, MAX 70 mm – 2.75 in. La profondeur se réfère au sol fini, y compris le revêtement.

Fig. 3: Fixez le corps avec les chevilles appropriées. À l'aide d'un niveau à bulle, trouvez le bon positionnement.

Fig. 4: Vérifiez que la hauteur du sol, avec revêtement, se situe dans les limites MIN et MAX.

Fig. 5: Raccorder les tuyauteries à l'alimentation en eau en utilisant PTFE ou chanvre afin de s'assurer une bonne étanchéité.

Fig. 6: Après avoir connecté le corps à la tuyauterie, ouvrez les robinets d'arrêt et vérifiez l'étanchéité des connexions, les laissant sous pression pendant plusieurs minutes.

Fig. 7: Complétez le revêtement du sol jusqu'à ce qu'il affleure la boîte.

Fig. 8: Retirez le capuchon du carter. Dévissez les deux capuchons.

Fig. 9: Coupez l'excédent de plastique du carter.

Fig. 10: Insérez les tiges dans le corps sur le sol, en positionnant le tube directement sur le corps, en le verrouillant avec les quatre vis.

Fig. 11: Placer le boîtier de protection.

Fig. 12: Vissez le tuyau du tube supérieur dans le raccord approprié du tube inférieur. Insérez le tube supérieur dans le tube inférieur.

Fig. 13: Faites correspondre les lignes sérigraphiées sur les deux tubes pour former un rectangle. Vissez le grain jusqu'à ce qu'il soit complètement verrouillé.

Fig. 14: Connecter le tuyau à la sortie du support de douche et à la douchette.

Une fois terminés l'installation du blocage de miscelateur, ouvrir le robinet d'arrêt pour vérifier le bon fonctionnement. Vérifier l'absence de fuites.

NETTOYAGE

Afin d'assurer un bon nettoyage, laver exclusivement avec eau et savon, rincer et essuyer avec un chiffon doux. N'utiliser jamais alcool, solvants, de poudres à récurer ni de nettoyeurs acides et éponges abrasives ou éponges métalliques car risquent de causer des dommages irréparables.

L'UTILISE DES CES DETERGENTS POUR LE NETTOYAGE DU MITIGEUR REND CADUQUE LA GARANTIE SUR LA SURFACE DE-CI PAR IB.

Fig. 1

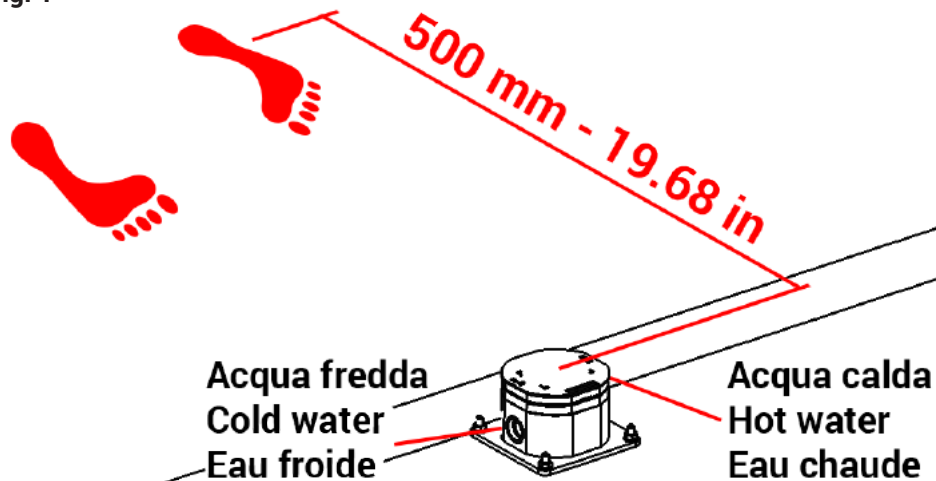


Fig. 2

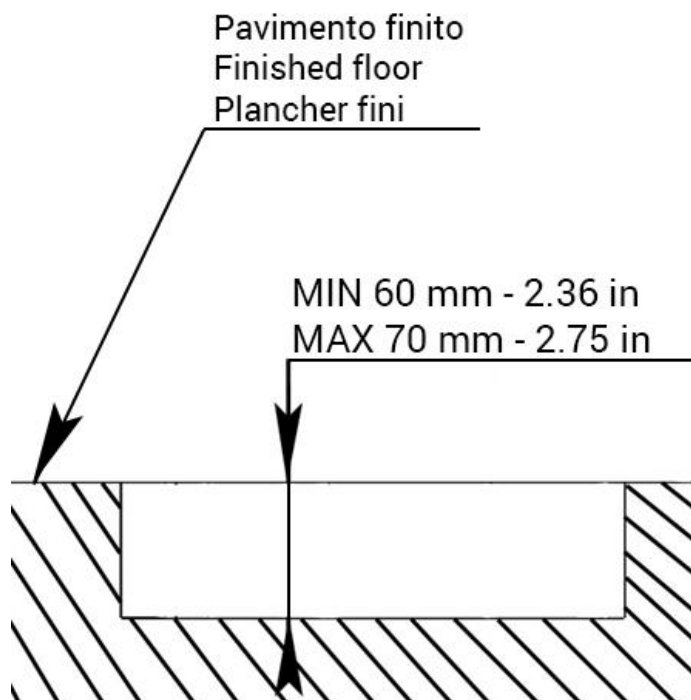


Fig. 3

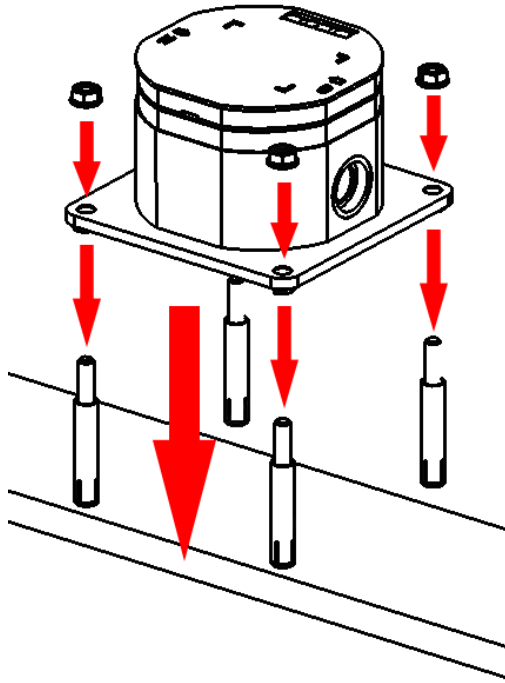


Fig. 4

Pavimento finito
Finished floor
Plancher fini

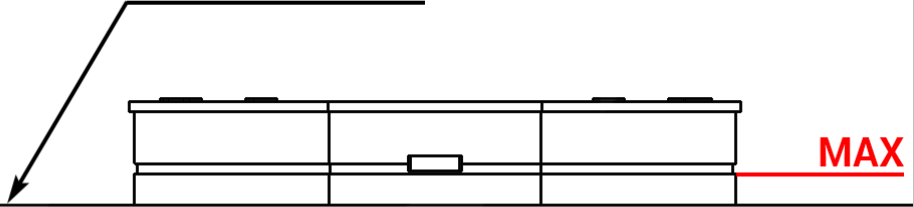


Fig. 5

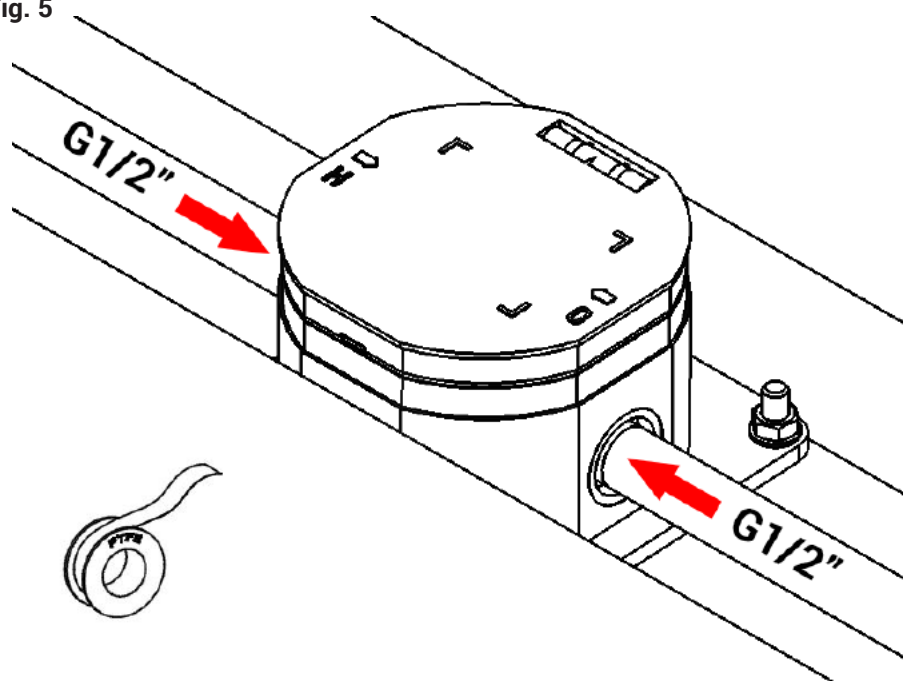


Fig. 6

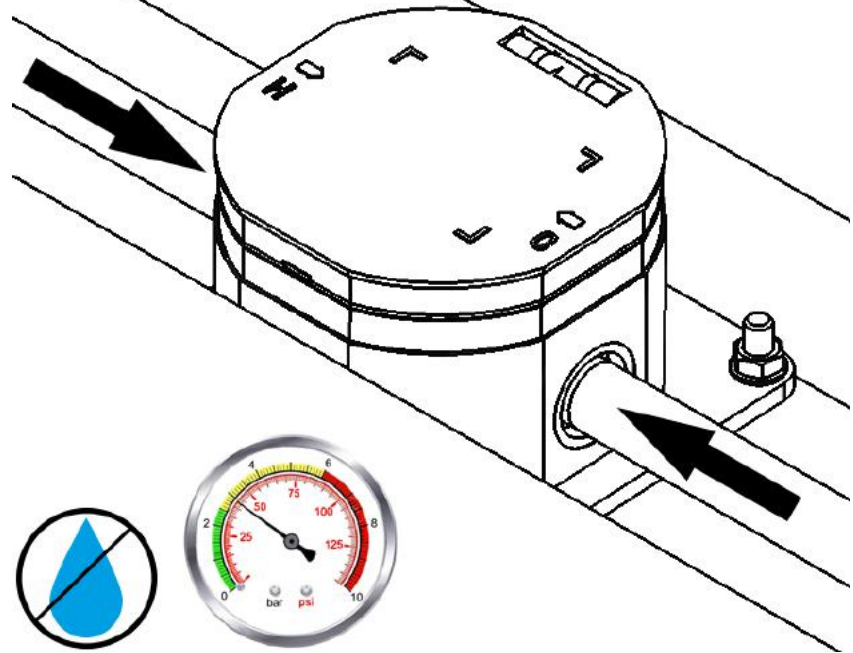


Fig. 7

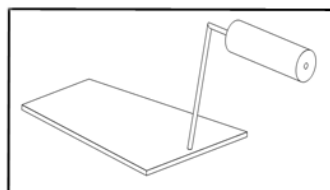
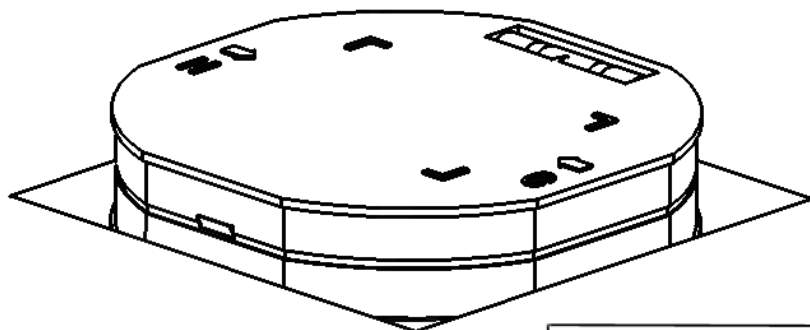


Fig. 8

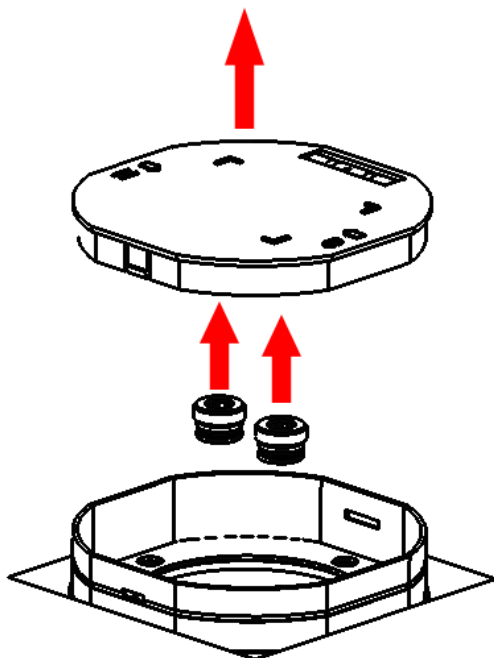


Fig. 9

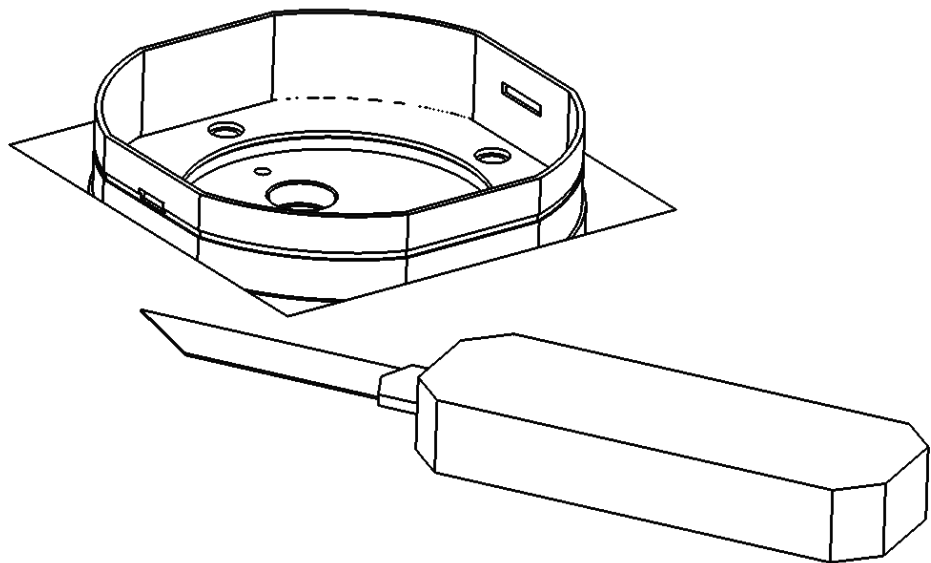


Fig. 10

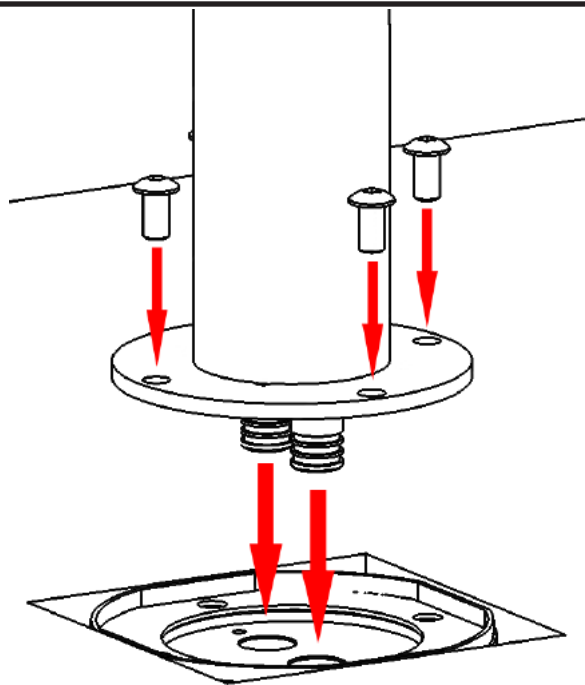


Fig. 11

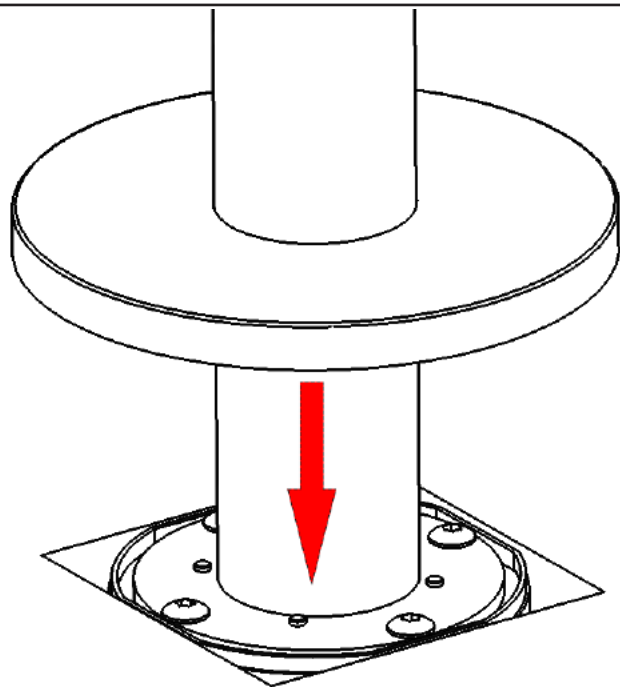


Fig. 12

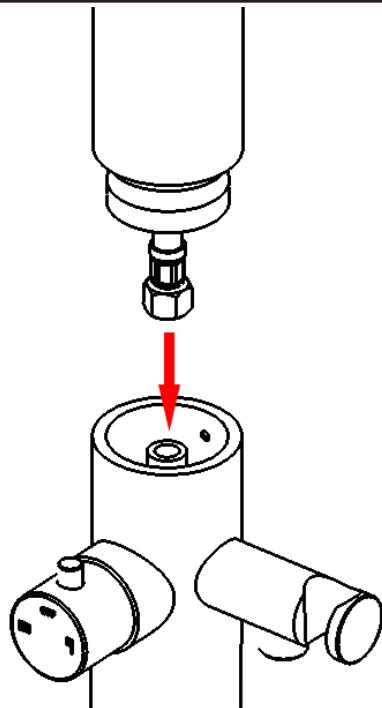


Fig. 13

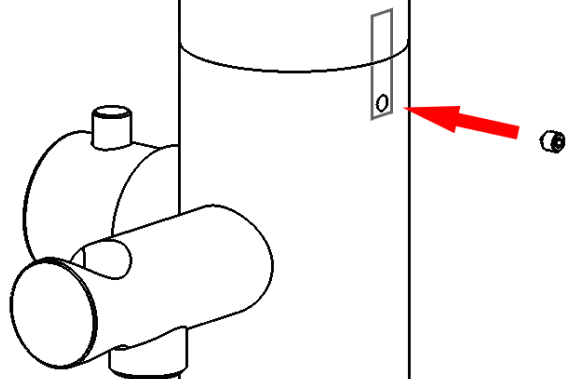
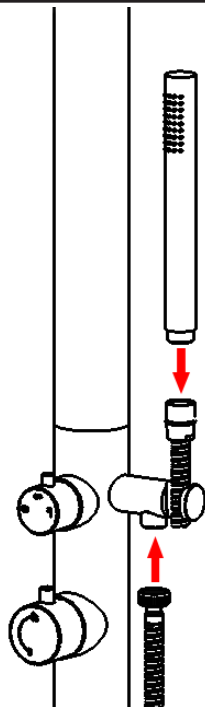


Fig. 14



Rev.: 15/02/2021

IMPORTANT

Pressure & Temperature Requirements.

- ❖ Hot and cold water inlet pressures should be equal.
- ❖ Inlet pressure range: 150-1000 kPa
- ❖ New Regulation: -500 kPa maximum operating pressure at any outlet within a building (Ref. AS/NZS 3500.1-2003, Clause 3.3.4)
- ❖ Maximum hot water temperature: 80°C.



IBRUBINETTI

IB RUBINETTERIE s.p.a
via dei Pianotti 3/5
25068 Sarezzo (BS) - Italy -
P.IVA 01785230986

ISCR. REG. IMPR.
BS 01785230986
R.E.A. BS 352087
capitale sociale €420.000,00 i.v.

T. +39 030 802101
F. +39 030 803097
info@ibrubineti.it
WWW.IBRUBINETTI.IT