



**ISTRUZIONI DI MONTAGGIO**

**IT**

**FITTING INSTRUCTIONS**

**EN**

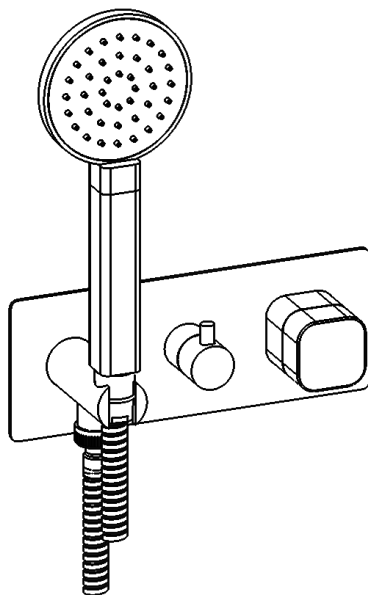
**NOTICE DE MONTAGE**

**FR**

# **ELIO**

## **313 - 314**

**Parte esterna**  
**Exposed parts**  
**Partie extérieure**



**WE ARE IB**

**E0313\_1**  
**E0313\_2**

**E0314\_1**  
**E0314\_2**

**DATI TECNICI**

Pressione dinamica min: 0.5 bar

Pressione MAX di esercizio: 5 bar

Pressione di esercizio raccomandata: 1-5 bar

Si raccomanda di utilizzare un riduttore di pressione,  
se all'interno dell'impianto si hanno pressioni statiche superiori a 5 bar.

Temperatura MAX acqua calda: 80°C

**NORME DI INSTALLAZIONE, MANUTENZIONE E VERIFICHE PRELIMINARI**

Perché il suo apparecchio funzioni nella maniera corretta e possa durare nel tempo, occorre che vengano rispettate le modalità di installazione e manutenzione illustrate in questo opuscolo. Affidarsi ad un idraulico qualificato. Assicurarsi che l'impianto sia stato liberato da tutti i detriti ed impurità esistenti.

**INSTALLAZIONE**

**Fig. 1:** Svitare le viti del carter ed estrarlo. Svitare le viti e smontare i tappi piatti. Svitare il tappo tondo. **ATTENZIONE:** non buttare le 8 viti, serviranno nuovamente.

**Fig. 2-3:** Avvitare l'inserito baionetta. Posizionare il blocco cartuccia e il blocco deviatore nel corpo incasso, facendo attenzione a centrare le spine posteriori. Fissare i blocchi cartuccia avvitando le quattro viti.

**Dopo aver completato l'installazione del blocco cartuccia, aprire i rubinetti d'arresto e verificare il corretto funzionamento del miscelatore. Controllare la mancanza di perdite nell'impianto.**

**Fig. 4:** Inserire il supporto doccia e avvitare il grano per garantire il corretto fissaggio.

**Fig. 5:** Inserire l'anello quadro sul blocco cartuccia e avvitare la ghiera per il bloccaggio. Avvitare l'anello tondo sul blocco deviatore.

**Fig. 6:** Innestare la piastra sul corpo ad incasso, dopo aver fissato la guarnizione biadesiva.

**Fig. 7:** Avvitare il raccordo al supporto doccia. Innestare il pomolo sulla broccia del deviatore, avvitare il grano per garantire il corretto fissaggio. Inserire il copriforo.

**Fig. 8:** Inserire la maniglia quadra, avvitare il grano per garantire il corretto fissaggio. Inserire il copriforo.

**Fig. 9:** Collegare il flessibile al supporto doccia e alla doccetta inserendo la valvola regolazione di portata (tenere la guarnizione della valvola rivolta verso l'alto).

**PULIZIA**

Per una corretta pulizia, lavare esclusivamente con acqua e sapone, risciacquare ed asciugare con una pelle di daino e panno morbido. Evitare assolutamente l'impiego di alcool, solventi, detersivi solidi o liquidi contenenti sostanze corrosive o acide, strofinacci con fibre sintetiche, spugne abrasive, tamponi con fili metallici, poiché potrebbero alterare irreversibilmente le superfici trattate.

**L'UTILIZZO DI QUESTO TIPO DI DETERGENTI PER LA PULIZIA DEL RUBINETTO FA DECADERE QUALSIASI GARANZIA SULLA SUPERFICIE DELLO STESSO DA PARTE DI IB.**

## TECHNICAL DATA

Minimum dynamic pressure: 0.5 bar

Maximum operational pressure: 5 bar

Recommended operational pressure: 1-5 bar

It's recommended to use a pressure reducer in case of static pressure superior than 5 bar inside the waterpipe.

Maximum hot water temperature: 80°C

## INSTALLATION, MAINTENANCE AND PRELIMINARY CHECKING PROCEDURE

In order to get your device work correctly and fine in time, must ensure compliance with the mode of installation and maintenance described in this booklet. Relying on a qualified plumber. Make sure that the system is free from all debris and impurities existing.

### INSTALLATION

**Fig. 1:** Unscrew the screws from the carter and remove it. Unscrew the screws and remove the flat cover. Unscrew the round protection cover. **ATTENTION:** do not throw the 8 screws, you will need them.

**Fig. 2-3:** Screw the bayonet fitting. Position the cartridge lock and the diverter lock in the built-in body, being careful to centre the rear plug. Fit the cartridge locks by tightening the four screws.

**After completing the installation of the cartridge lock, turn on the stopcocks and check that the mixer tap unit operates correctly. Check for eventual leaks.**

**Fig. 4:** Insert the shower support and screw the grubscrew to ensure correct fixing.

**Fig. 5:** Insert the square ring on the cartridge lock and screw the ring nut for locking it. Screw the round ring on the diverter lock.

**Fig. 6:** Engage the plate on the built-in body, after having fixed the double-sided adhesive gasket.

**Fig. 7:** Screw the connection to the shower holder. Engage the knob on the diverter broach, screw the grubscrew to ensure correct fastening. Insert the hole cover nut.

**Fig. 8:** Insert the square handle, screw the grubscrew to ensure correct fastening. Insert the hole cover nut.

**Fig. 9:** Connect the hose to the shower support and to the hand shower by inserting the flow control valve (keep the valve gasket facing upwards).

### CLEANING

In order to obtain a correct cleanliness, exclusively wash them with soap and water, rewash and dry them with a soft towel and deerskin. Avoid the usage of alcohol, solvents, solid or liquid detergents which contain corrosive or acidic substances, abrasive sponges, swab with metallic strings because they could irreversibly compromise the surfaces.

**THE USAGE OF THIS KIND OF DETERGNETS DURING THE CLEANING OF THE MIXER EXCLUDE IB RUBINETTERIE FROM ANY WARRANTY OBLIGATION.**

## CARACTERISTIQUES TECHNIQUES

Pression dynamique minimale : 0.5 bar

Pression de service maximale : 5 bar

Pression de service recommandée : 1-5 bar

Il est recommandé d'utiliser un réducteur de pression en cas, dans le système hydraulique, il y a des pressions statiques supérieures à 5 bar.

Température maximum d'eau chaude : 80°C

## INSTALLATION, D'ENTRETIEN ET VÉRIFICATIONS PRÉLIMINAIRES

Pour assurer le bon fonctionnement du produit et il puisse durer dans le temps, il est nécessaire qu'ils soient remplies les procédures de installation et l'entretien définies dans la brochure. S'appuyer sur un plombier qualifié. S'assures que les tuyauteries soient nettoyées par toutes saletés et résidus.

## INSTALLATION

**Fig. 1:** Dévisser les vis du carter et le retirer. Dévissez les vis et retirez le bouchon plat. Dévissez le capuchon rond. **ATTENTION:** ne jetez pas les 8 vis, vous en aurez encore besoin.

**Fig. 2 - 3:** Visser l'insert à baïonnette. Placez le blocage de la cartouche et le blocage du déviateur dans le corps encastré, en prenant soin de centrer la fiche arrière. Fixez le blocage de la cartouche en serrant les quatre vis.

**Une fois terminés l'installation du blocage de la cartouche, ouvrir le robinet d'arrêt pour vérifier le bon fonctionnement. Vérifier l'absence de fuites.**

**Fig. 4:** Insérez le support de douche et vissez la vis pour assurer une fixation correcte.

**Fig. 5:** Insérez la bague carrée sur le bloc cartouche et vissez l'écrou de blocage. Visser la bague ronde sur le blocage du déviateur.

**Fig. 6:** Engager la plaque sur le corps encastré, après avoir fixé le joint adhésif double face.

**Fig. 7:** Visser la connexion au support de douche. Engager le bouchon sur la broche du déviateur, visser la vis pour assurer une fixation correcte. Insérez le bouchon cache trou.

**Fig. 8:** Insérez la poignée carrée, vissez la vis pour assurer une fixation correcte. Insérez le bouchon cache trou.

**Fig. 9:** Raccordez le tuyau au support de douche et à la douchette en insérant la vanne de régulation de débit (gardez le joint de la vanne orienté vers le haut).

## NETTOYAGE

Afin d'assurer un bon nettoyage, laver exclusivement avec eau et savon, rincer et essuyer avec un chiffon doux. N'utiliser jamais alcool, solvants, de poudres à récurer ni de nettoyeurs acides et éponges abrasives ou éponges métalliques car risquent de causer des dommages irrémediables.

**L'UTILISE DES CES DETERGENTS POUR LE NETTOYAGE DU MITIGEUR REND CADUQUE LA GARANTIE SUR LA SURFACE DE-CI PAR IB.**

Fig. 1

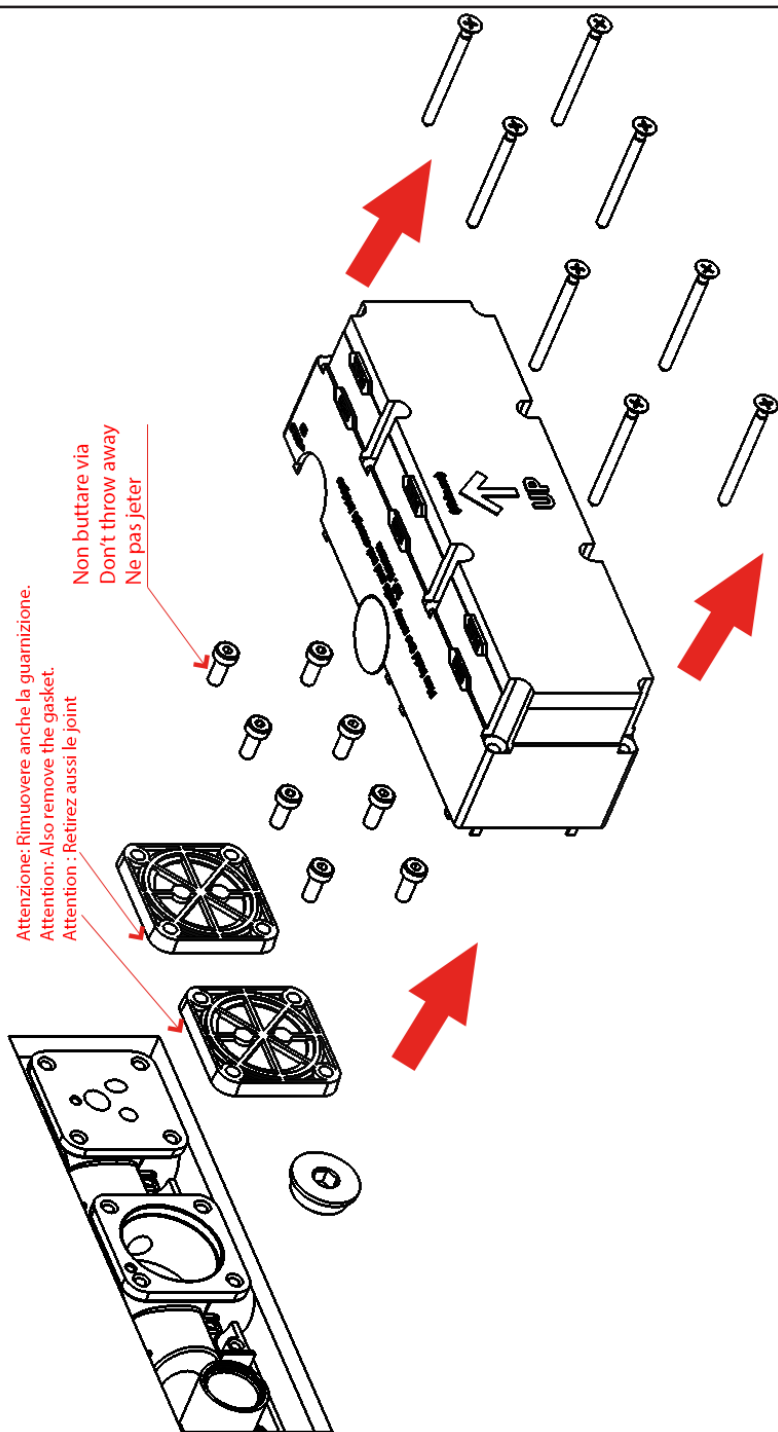


Fig. 2

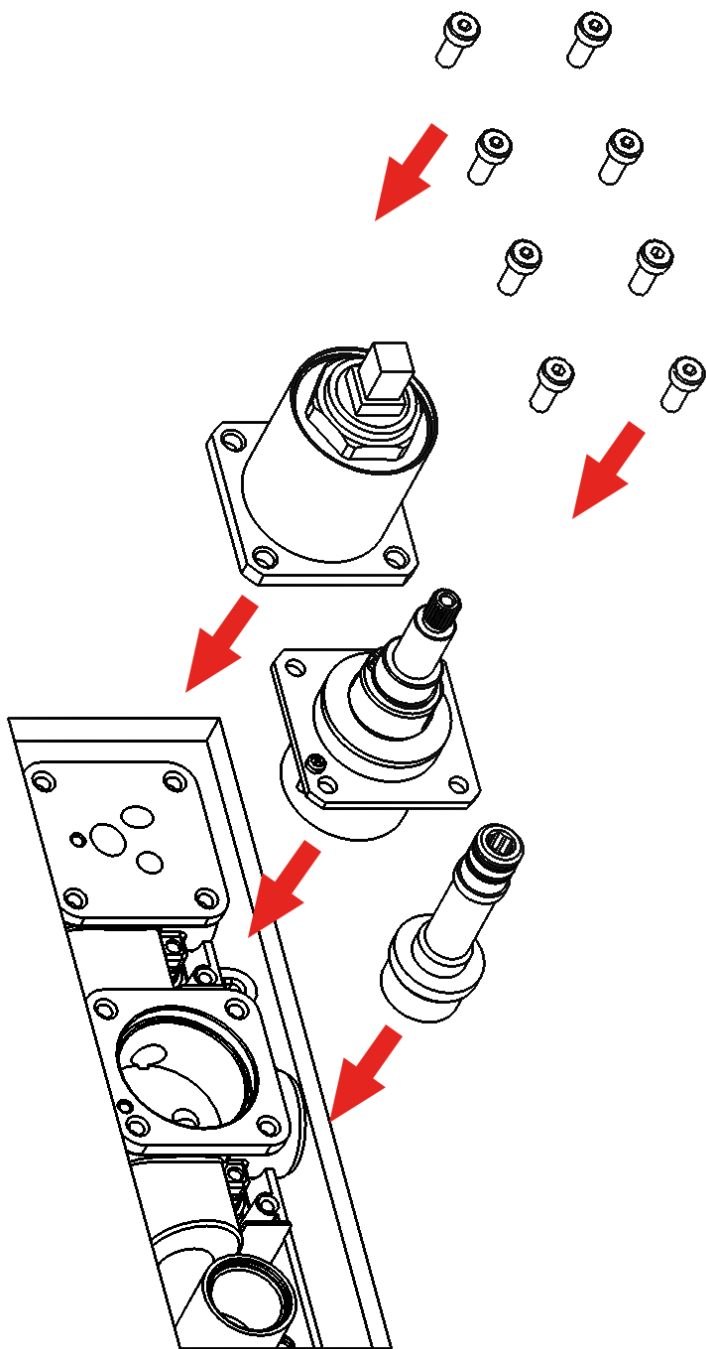


Fig. 3

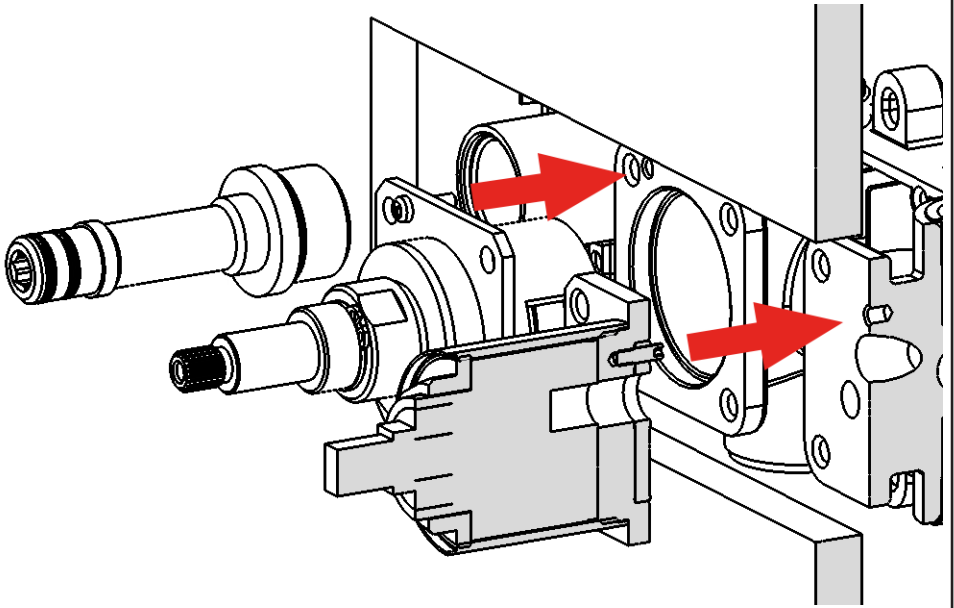


Fig. 4

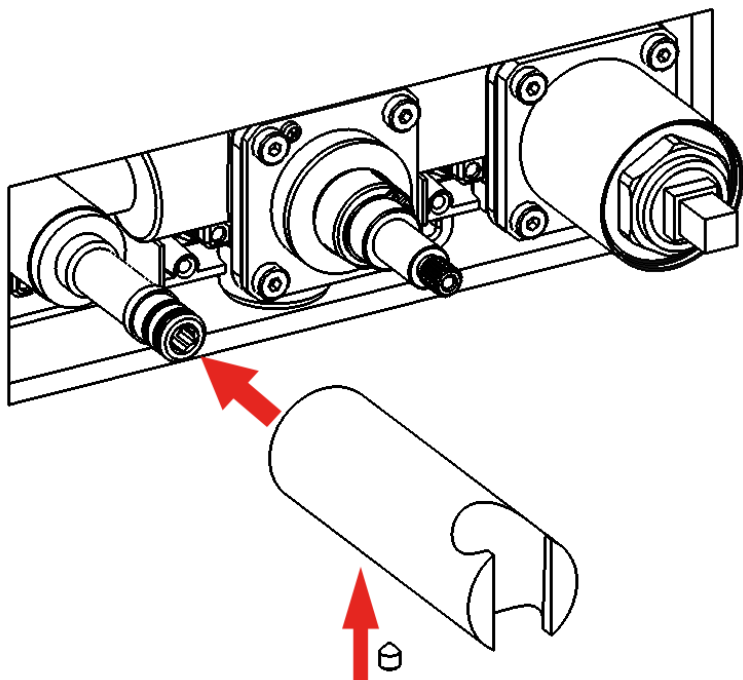


Fig. 5

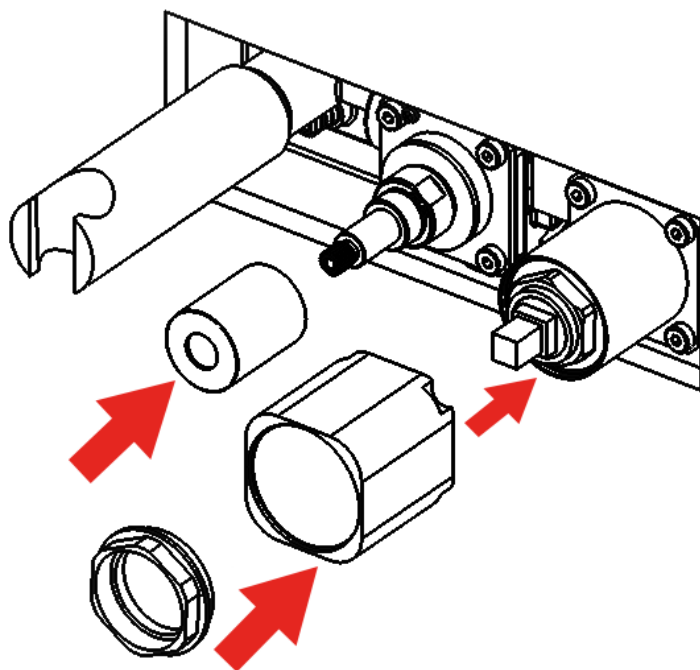




Fig. 6

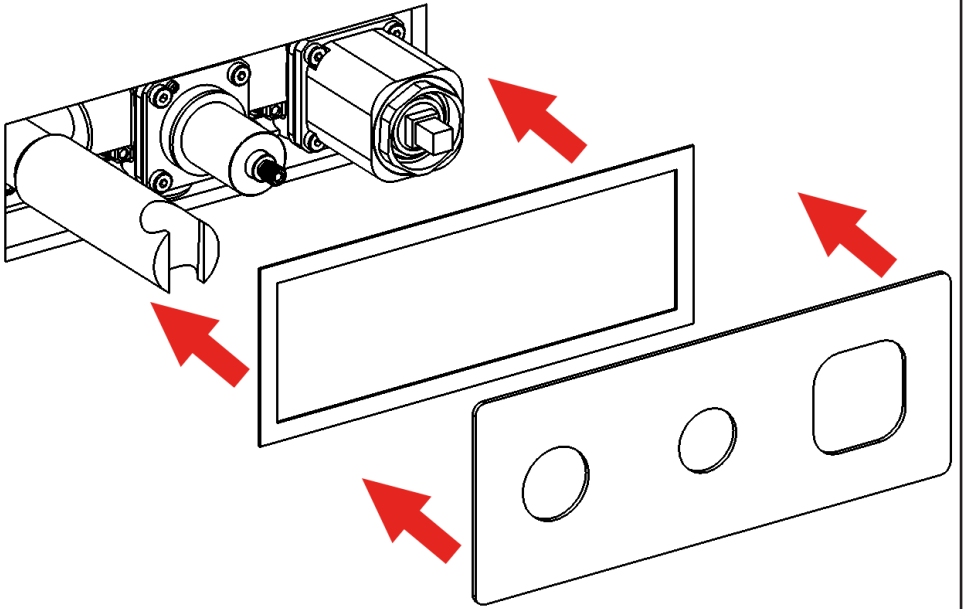


Fig. 7

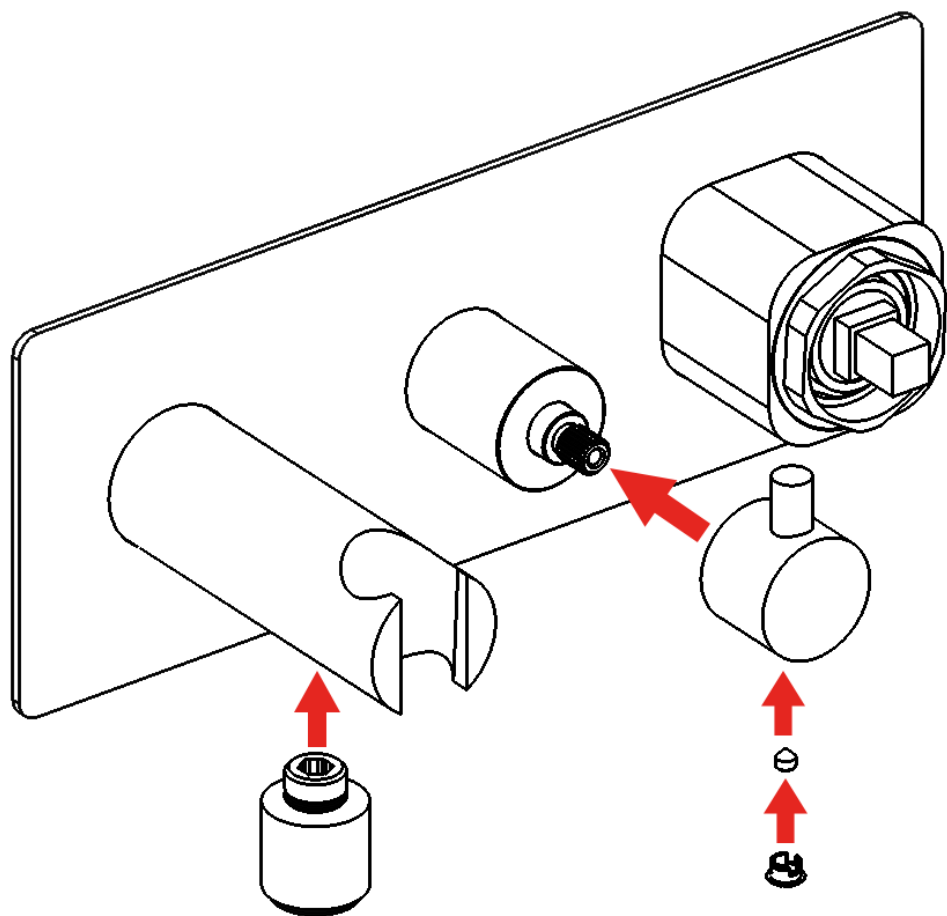


Fig. 8

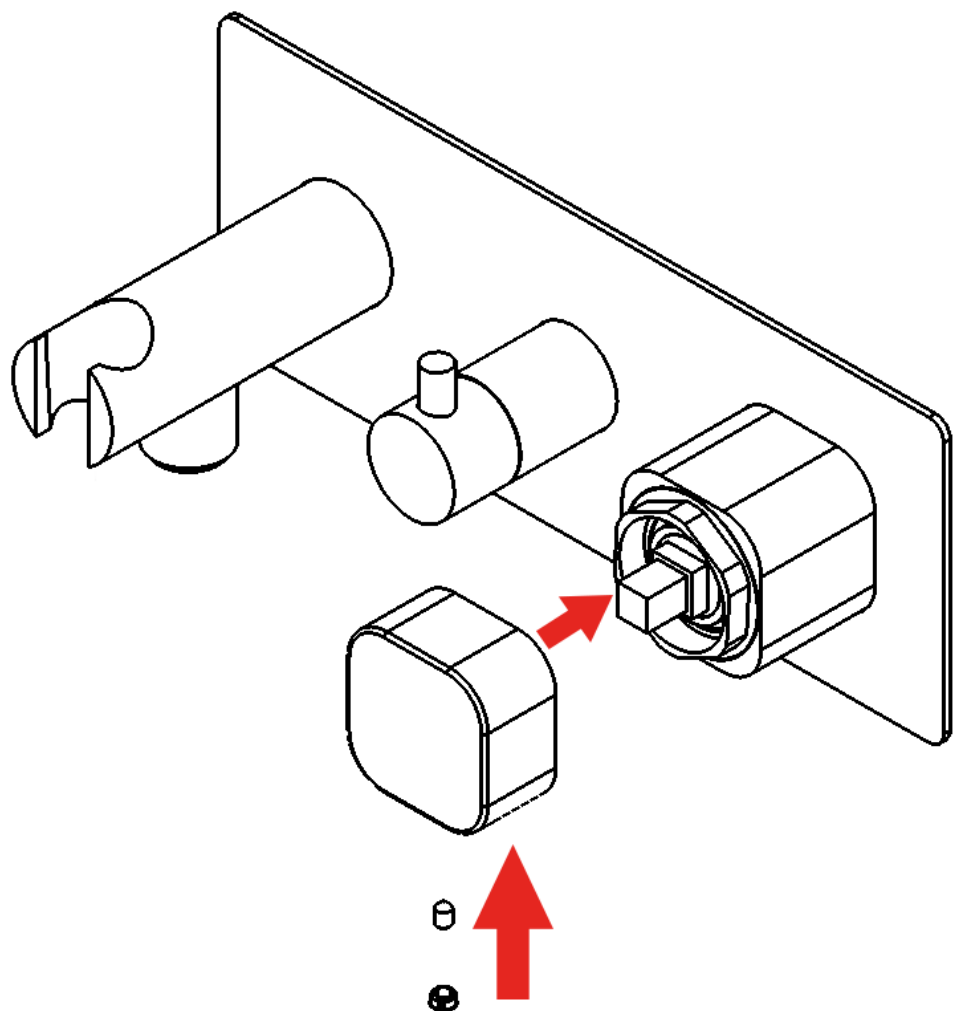
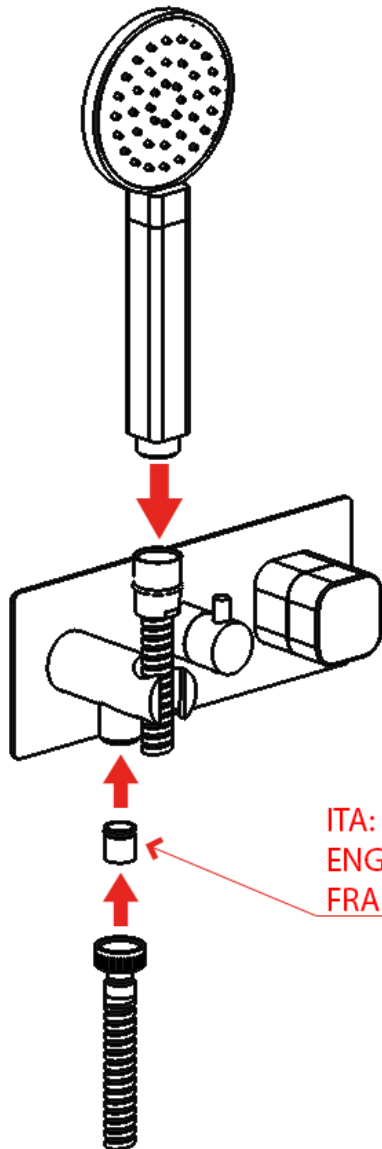


Fig. 9



ITA: Guarnizione in alto  
ENG: Gasket on top  
FRA: Joint sur le dessus

### IMPORTANT

#### Pressure & Temperature Requirements.

- ❄ Hot and cold water inlet pressures should be equal.
- ❄ Inlet pressure range: 150-1000 kPa
- ❄ New Regulation: -500 kPa maximum operating pressure at any outlet within a building (Ref. AS/NZS 3500.1-2003, Clause 3.3.4)
- ❄ Maximum hot water temperature: 80°C.

IB RUBINETTERIE s.p.a  
via dei Pianotti 3/5  
25068 Sarezzo (BS) - Italy -  
P.IVA 01785230986

ISCR. REG. IMPR.  
BS 01785230986  
R.E.A. BS 352087  
capitale sociale €420.000,00 i.v.

T. +39 030 802101  
F. +39 030 803097  
info@weareib.it  
www.weareib.it



WE ARE IB

Rev.: 20/07/2023