



ISTRUZIONI DI MONTAGGIO

IT

FITTING INSTRUCTIONS

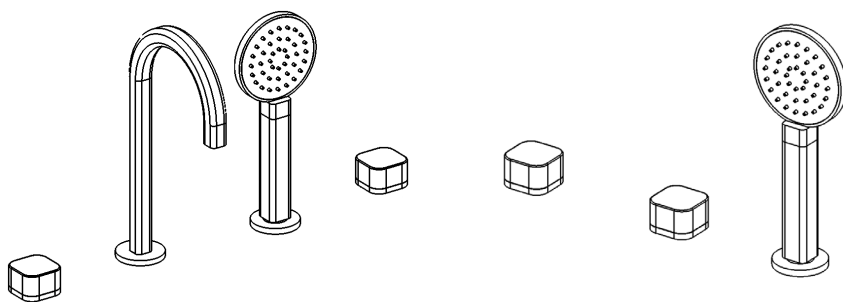
EN

NOTICE DE MONTAGE

FR

ELIO

396 - 397



E0396_1
E0396_2

E0397_1
E0397_2



WE ARE **IB**

DATI TECNICI

Pressione dinamica min: 0.5 bar

Pressione MAX di esercizio: 5 bar

Pressione di esercizio raccomandata: 1-5 bar

Si raccomanda di utilizzare un riduttore di pressione,
se all'interno dell'impianto si hanno pressioni statiche superiori a 5 bar.

Temperatura MAX acqua calda: 80°C

NORME DI INSTALLAZIONE, MANUTENZIONE E VERIFICHE PRELIMINARI

Perché il suo apparecchio funzioni nella maniera corretta e possa durare nel tempo, occorre che vengano rispettate le modalità di installazione e manutenzione illustrate in questo opuscolo. Affidarsi ad un idraulico qualificato. Assicurarsi che l'impianto sia stato liberato da tutti i detriti ed impurità esistenti.

INSTALLAZIONE

Fig. 1: Realizzare il foro nel piano per il posizionamento della bocca (MIN Ø23 mm - 0.90 in, MAX Ø38 mm - 1.49 in). Inserire il gambo nella basetta posizionando la guarnizione piana al di sotto di essa. Inserire il gambo nel foro e fissarlo nella parte inferiore con il kit di fissaggio, terminando il bloccaggio stringendo le viti.

Fig. 2: Per il miscelatore e il deviatore, ricordiamo che lo spessore massimo del piano deve essere di 20 mm - 0.78 in.

Fig. 3: Realizzare il foro nel piano per il posizionamento del miscelatore (Ø40 mm - 1.47 in). Pre-avvitare le viti sul gruppo miscelatore posizionando l'anello e la guarnizione. Inserire il gruppo miscelatore da sotto il piano d'appoggio. Avvitare la basetta sul gruppo miscelatore che sporge dal piano e avvitare la ghiera esagonale per bloccare il tutto. Terminare il bloccaggio stringendo le viti da sotto il piano.

Fig. 4: Posizionare la maniglia quadra e avvitare il grano fino al completo bloccaggio. Inserire il tappo copriforo.

Ripetere il passaggio dal 2 al 4 per installare il deviatore.

Fig. 5: Collegare tramite il tubo ad innesto rapido il miscelatore con il deviatore.

Fig. 6: Realizzare il foro nel piano per il posizionamento del supporto doccia (MIN Ø28 mm - 1.1 in, MAX Ø38 mm - 1.49 in). Inserire il gambo all'interno del foro, posizionando la guarnizione piana al di sotto della basetta. Fissarlo nella parte inferiore utilizzando l'apposito kit, terminare il bloccaggio stringendo le viti. Collegare il flessibile alla doccetta, avendo cura di inserire la guarnizione piana. Infilare il resto del flessibile sotto il piano, attraverso il supporto doccia stesso.

Fig. 7: Collegare tramite i flessibili il miscelatore alla rete idrica. Collegare tramite l'apposito flessibile la bocca all'uscita del deviatore. Collegare il flessibile della doccia al deviatore. Seguire le indicazioni fornite in figura.

Dopo aver collegato il rubinetto all'impianto, aprire i rubinetti d'arresto e verificare il corretto funzionamento del miscelatore. Controllare la mancanza di perdite nell'impianto.

PULIZIA

Per una corretta pulizia, lavare esclusivamente con acqua e sapone, risciacquare ed asciugare con una pelle di daino e panno morbido. Evitare assolutamente l'impiego di alcool, solventi, detersivi solidi o liquidi contenenti sostanze corrosive o acide, strofinacci con fibre sintetiche, spugne abrasive, tamponi con fili metallici, poichè potrebbero alterare irreversibilmente le superfici trattate.

L'UTILIZZO DI QUESTO TIPO DI DETERGENTI PER LA PULIZIA DEL RUBINETTO FA DECADERE QUALSIASI GARANZIA SULLA SUPERFICIE DELLO STESSO DA PARTE DI IB.

TECHNICAL DATA

Minimum dynamic pressure: 0.5 bar

Maximum operational pressure: 5 bar

Recommended operational pressure: 1-5 bar

It's recommended to use a pressure reducer in case of static pressure superior than 5 bar inside the waterpipe.

Maximum hot water temperature: 80°C

INSTALLATION, MAINTENANCE AND PRELIMINARY CHECKING PROCEDURE

In order to get your device work correctly and fine in time, must ensure compliance with the mode of installation and maintenance described in this booklet. Relying on a qualified plumber. Make sure that the system is free from all debris and impurities existing.

INSTALLATION

Fig. 1: Make the hole in the worktop for the spout (MIN Ø23 mm - 0.90 in, MAX Ø38 mm - 1.49 in). Insert the rod into the rosette by placing the flat gasket under it. Insert the rod in the hole and fix it in the lower part with the fixing kit, finishing the locking by tightening the screws.

Fig. 2: For the mixer and the diverter, remember that the maximum thickness of the worktop must be 20 mm - 0.78 in.

Fig. 3: Make the hole in the worktop for the mixer (Ø40 mm - 1.47 in). Pre-screw the screws on the mixer body by positioning the ring and the gasket. Insert the mixer unit from under the worktop. Screw the rosette onto the mixer body that comes out from the worktop and screw the hexagonal ring nut to lock everything. Tight the screws from under the worktop.

Fig. 4: Position the square handle and screw the grub screw until it is completely locked. Insert the coverhole plug.

Repeat step 2 to 4 to install the diverter.

Fig. 5: Connect the mixer to the diverter using the quick coupling hose.

Fig. 6: Make the hole in the worktop for positioning the shower support (MIN Ø28 mm - 1.1 in, MAX Ø38 mm - 1.49 in). Insert the rod inside the hole, placing the flat gasket under the rosette. Secure it at the bottom using the appropriate kit, tight the screws. Connect the hose to the shower, taking care to insert the flat gasket. Insert the rest of the hose under the worktop, through the shower holder itself.

Fig. 7: Connect the mixer to the water mains using the hoses. Connect the spout to the water outlet of the diverter using the appropriate hose. Connect the shower hose to the diverter. Follow the instructions given in the figure.

After connecting the body to the system, turn on the stopcocks and check that the mixer tap unit operates correctly. Keep the tap pressurised for a few minutes checking eventual leaks.

CLEANING

In order to obtain a correct cleanliness, exclusively wash them with soap and water, rewash and dry them with a soft towel and deerskin. Avoid the usage of alcohol, solvents, solid or liquid detergents which contain corrosive or acidic substances, abrasive sponges, swab with metallic strings because they could irreversibly compromise the surfaces.

THE USAGE OF THIS KIND OF DETERGNETS DURING THE CLEANING OF THE MIXER EXCLUDE IB RUBINETTERIE FROM ANY WARRANTY OBLIGATION.

CARACTERISTIQUES TECHNIQUES

Pression dynamique minimale : 0.5 bar

Pression de service maximale : 5 bar

Pression de service recommandée : 1-5 bar

Il est recommandé d'utiliser un réducteur de pression en cas,

dans le système hydraulique, il y a des pressions statiques supérieures à 5 bar.

Température maximum d'eau chaude : 80°C

INSTALLATION, D'ENTRETIEN ET VÉRIFICATIONS PRÉLIMINAIRES

Pour assurer le bon fonctionnement du produit et il puisse durer dans le temps, il est nécessaire qu'ils soient remplies les procédures de installation et l'entretien définies dans la brochure. S'appuyer sur un plombier qualifié. S'assures que les tuyauteries soient nettoyées par toutes saletés et résidus.

INSTALLATION

Fig. 1: Faire le trou dans la surface pour le positionnement du bec (MIN Ø23 mm - 0,90 in, MAX Ø38 mm - 1,49 in). Insérez la tige dans la rosette en plaçant le joint plat en dessous. Insérez la tige dans le trou et fixez-la dans la partie inférieure avec le kit de fixation, terminer le verrouillage en serrant les vis.

Fig. 2: Pour le mélangeur et le déviateur, n'oubliez pas que l'épaisseur maximale de la surface doit être de 20 mm - 0,78 in.

Fig. 3: Faites le trou sur la surface pour positionner le mélangeur (Ø40 mm - 1,47 in). Pré-visser les vis sur le corps du mélangeur en positionnant la bague et le joint. Insérez le corps du mélangeur par le dessous de la surface. Vissez la rosette sur le corps du mélangeur qui dépasse du haut et vissez l'écrou hexagonal pour tout verrouiller. Terminez le verrouillage en serrant les vis sous le dessus.

Fig. 4: Positionnez la poignée carrée et vissez la vis jusqu'à verrouillage complète. Insérez le capuchon cache trou.

Répétez les étapes 2 à 4 pour installer le déviateur.

Fig. 5: Connectez le mélangeur au déviateur à l'aide du tuyau de raccordement rapide.

Fig. 6: Faites le trou dans la surface pour positionner le support de douche (MIN Ø28 mm - 1,1 in, MAX Ø38 mm - 1,49 in). Insérez la tige à l'intérieur du trou, en plaçant le joint plat sous la rosette. Fixez-le en bas à l'aide de son kit, terminez le verrouillage en serrant les vis. Connectez le tuyau à la douche en prenant soin d'insérer le joint plat. Insérez le reste du tuyau sous la surface, à travers le support de douche lui-même.

Fig. 7: Raccordez le mélangeur au réseau d'eau à l'aide des tuyaux. Connectez le bec à la sortie du déviateur à l'aide du tuyau approprié. Connectez le tuyau de la douchette au déviateur. Suivez les notices indiqué sur la figure.

Après le raccordement du robinet aux tuyauteries, ouvrir le robinet d'arrêt pour vérifier le bon fonctionnement. Vérifier l'absence de fuites.

NETTOYAGE

Afin d'assurer un bon nettoyage, laver exclusivement avec eau et savon, rincer et essuyer avec un chiffon doux. N'utiliser jamais alcool, solvants, de poudres à récurer ni de nettoyeurs acides et éponges abrasives ou éponges métalliques car risquent de causer des dommages irrémédiables.

L'UTILISE DES CES DETERGENTS POUR LE NETTOYAGE DU MITIGEUR REND CADUQUE LA GARANTIE SUR LA SURFACE DE-CI PAR IB.

Fig. 1

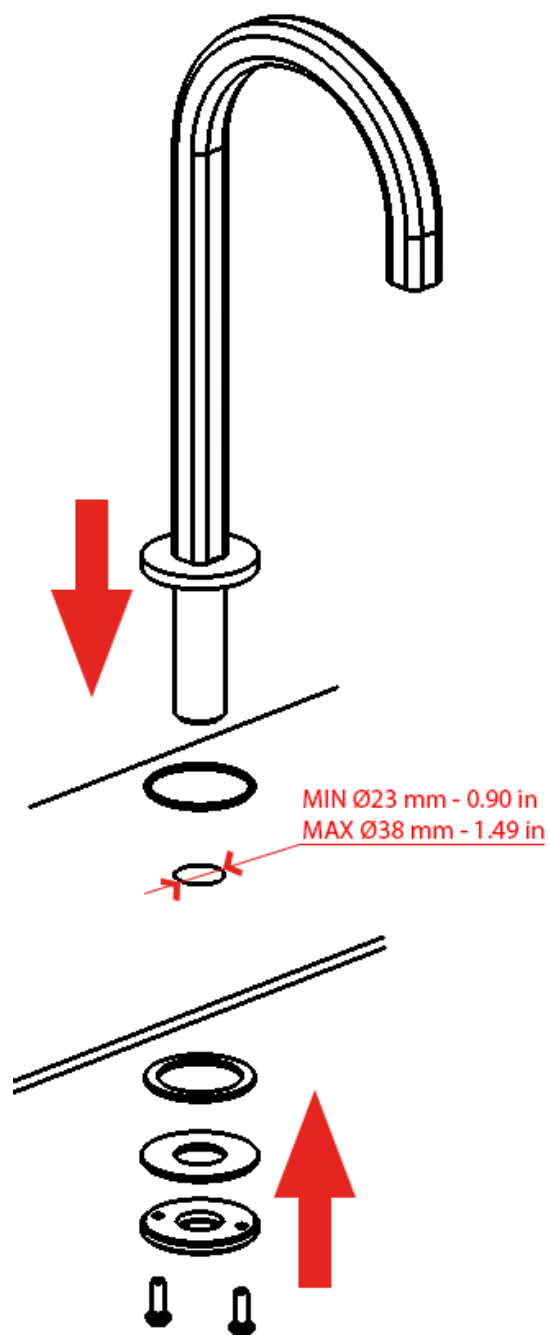


Fig. 2

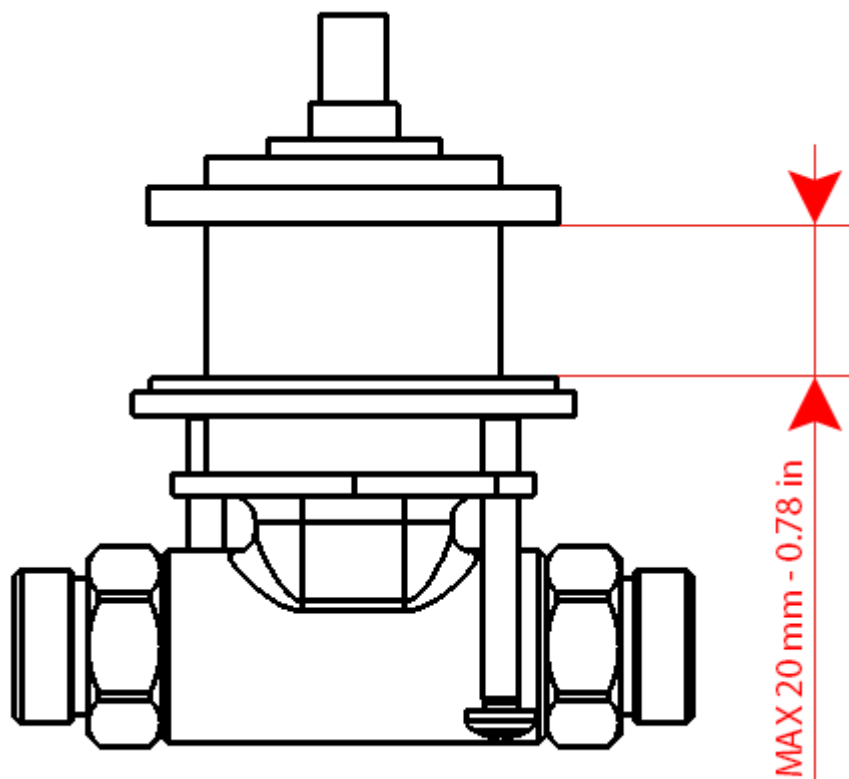


Fig. 3

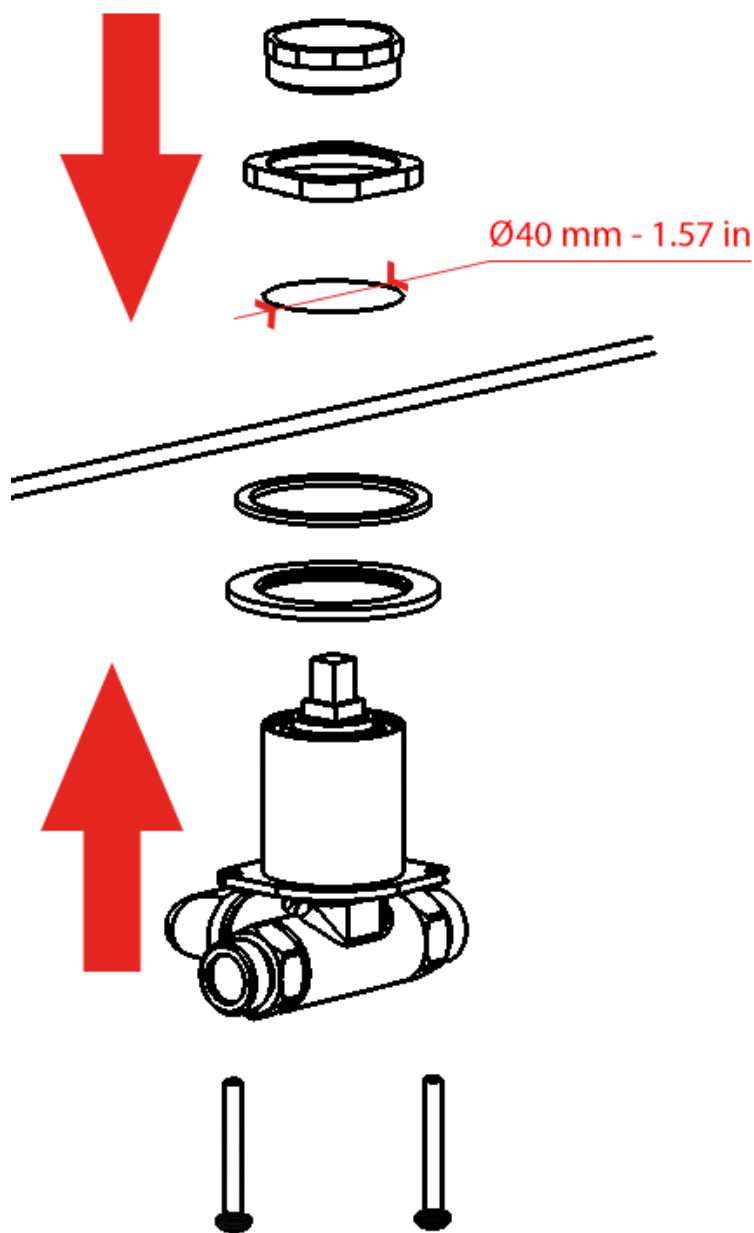


Fig. 4

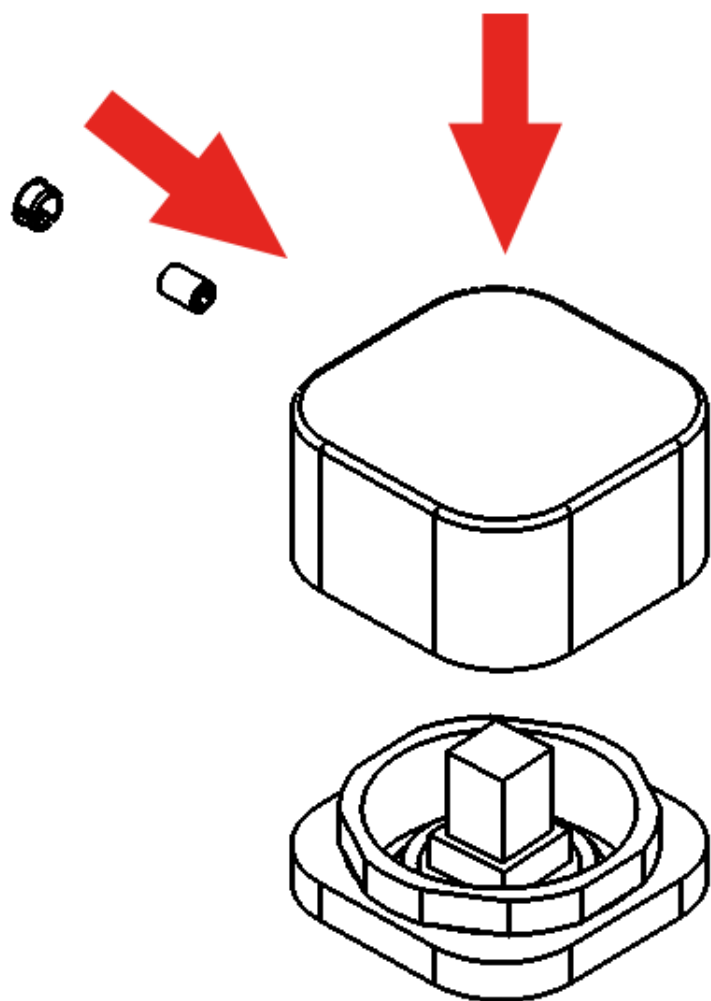


Fig. 5

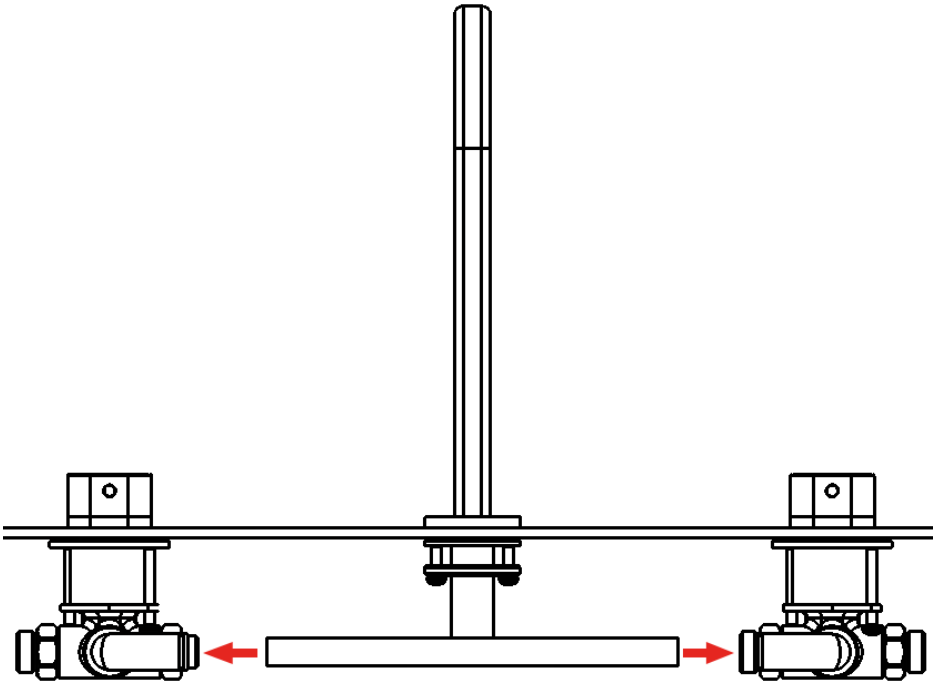


Fig. 6

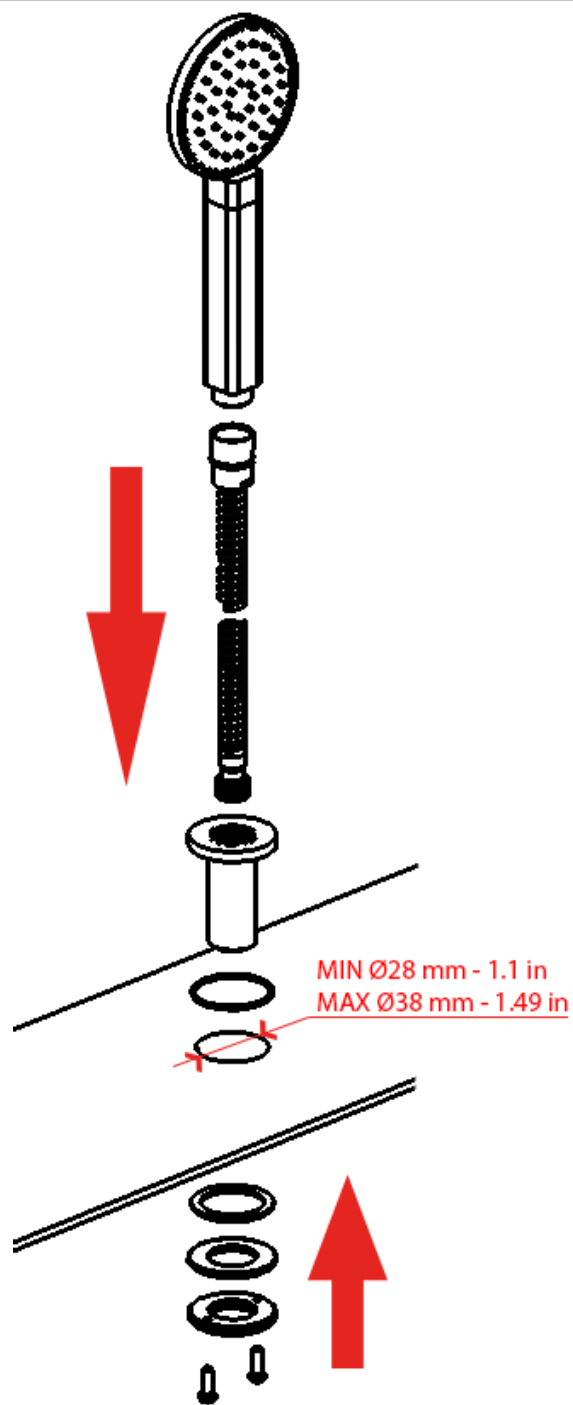
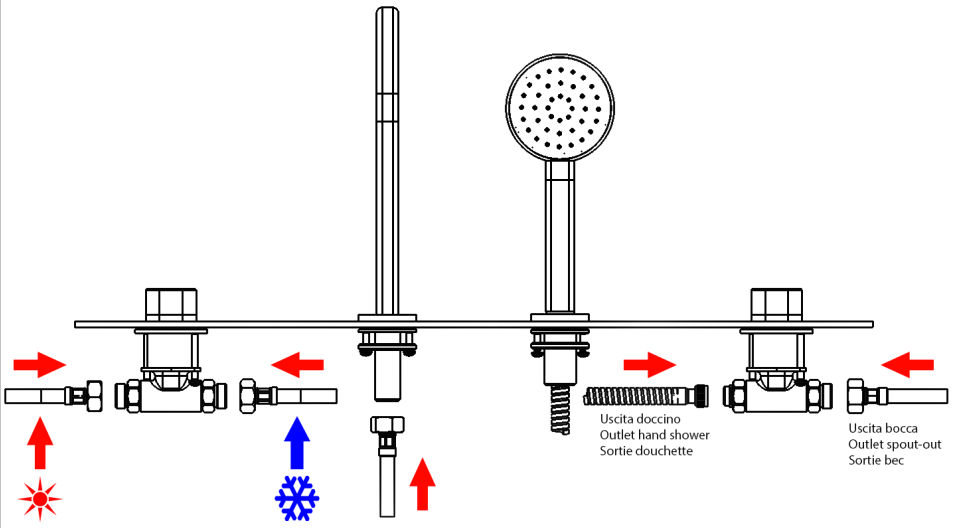


Fig. 7



Rev.: 19/05/2021

IMPORTANT

Pressure & Temperature Requirements.

- ❁ Hot and cold water inlet pressures should be equal.
- ❁ Inlet pressure range: 150-1000 kPa
- ❁ New Regulation: -500 kPa maximum operating pressure at any outlet within a building. (Ref. AS/NZS 3500.1-2003, Clause 3.3.4)
- ❁ Maximum hot water temperature: 80°C.



WE ARE IB

IB RUBINETTERIE s.p.a
via dei Pianotti 3/5
25068 Sarezze (BS) - Italy -
P.IVA 01785230986

ISCR. REG. IMPR.
BS 01785230986
R.E.A. BS 352087
capitale sociale €420.000,00 i.v.

T. +39 030 802101
F. +39 030 803097
info@weareib.it
www.weareib.it