



ISTRUZIONI DI MONTAGGIO

IT

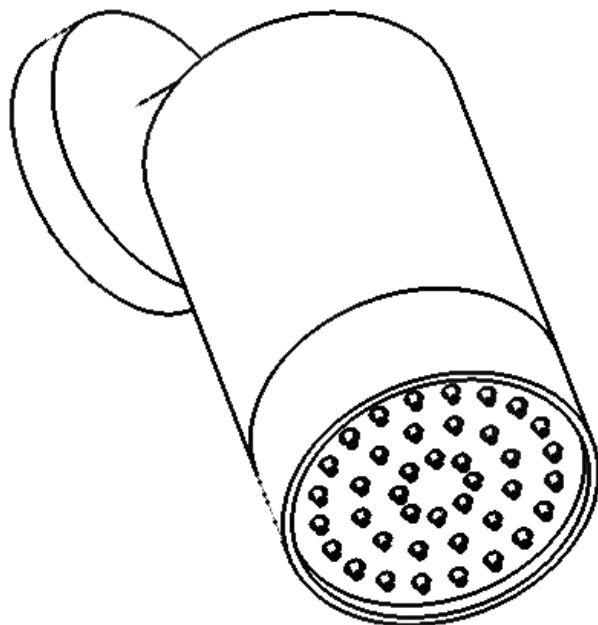
FITTING INSTRUCTIONS

EN

NOTICE DE MONTAGE

FR

SPOT 085_2



WE ARE IB

Soffione da parete
Wall shower head
Pommeau de douche mural

DATI TECNICI

Pressione dinamica min: 0.5 bar

Pressione MAX di esercizio: 5 bar

Pressione di esercizio raccomandata: 1-5 bar

Si raccomanda di utilizzare un riduttore di pressione,

se all'interno dell'impianto si hanno pressioni statiche superiori a 5 bar.

Temperatura MAX acqua calda: 80°C

NORME DI INSTALLAZIONE, MANUTENZIONE E VERIFICHE PRELIMINARI

Perché il suo apparecchio funzioni nella maniera corretta e possa durare nel tempo, occorre che vengano rispettate le modalità di installazione e manutenzione illustrate in questo opuscolo. Affidarsi ad un idraulico qualificato. Assicurarsi che l'impianto sia stato liberato da tutti i detriti ed impurità esistenti.

INSTALLAZIONE

Fig. 1: Suggerimento installazione.

Fig. 2: Realizzare l'impianto idrico con un tubo filettato G1/2" femmina, posizionato a filo parete (MAX 15mm - 0.59 in) compreso il rivestimento.

Fig. 3: Avvitare il disco forato al braccio con attacco G1/2" maschio.

Fig. 4-5: Avvitare il disco all'attacco a parete per verificare il corretto montaggio, inserendo la guarnizione. Segnare a parete n°3 fori Ø6 necessari per il fissaggio a muro.

Fig. 6: Rimuovere il disco e forare la parete con una punta Ø6.

Fig. 7: Inserire i tasselli a muro e innestare il supporto soffione alla rete idrica. Si consiglia l'utilizzo di teflon per garantire la tenuta. Fissare il supporto con le viti fornite in dotazione.

Dopo aver collegato il corpo all'impianto, aprire i rubinetti d'arresto e verificare il corretto funzionamento. Lasciare il rubinetto in pressione per alcuni minuti controllando la mancanza di perdite.

Fig. 8: Innestare il rosone di copertura.

Fig. 9: Avvitare il soffione.

PULIZIA

Per una corretta pulizia, lavare esclusivamente con acqua e sapone, risciacquare ed asciugare con una pelle di daino e panno morbido. Evitare assolutamente l'impiego di alcool, solventi, detersivi solidi o liquidi contenenti sostanze corrosive o acide, strofinacci con fibre sintetiche, spugne abrasive, tamponi con fili metallici, poichè potrebbero alterare irreversibilmente le superfici trattate.

L'UTILIZZO DI QUESTO TIPO DI DETERGENTI PER LA PULIZIA DEL RUBINETTO FA DECADERE QUALSIASI GARANZIA SULLA SUPERFICIE DELLO STESSO DA PARTE DI IB.

TECHNICAL DATA

Minimum dynamic pressure: 0.5 bar

Maximum operational pressure: 5 bar

Recommended operational pressure: 1-5 bar

It's recommended to use a pressure reducer in case of static pressure superior than 5 bar inside the waterpipe.

Maximum hot water temperature: 80°C

INSTALLATION, MAINTENANCE AND PRELIMINARY CHECKING PROCEDURE

In order to get your device work correctly and fine in time, must ensure compliance with the mode of installation and maintenance described in this booklet. Relying on a qualified plumber. Make sure that the system is free from all debris and impurities existing.

INSTALLATION

Fig. 1: Installation suggestion.

Fig. 2: Create the water system with a G1/2" female threaded pipe, positioned flush with the wall (MAX 15mm - 0.59 in) including the cladding.

Fig. 3: Screw the drilled disc to the arm with a male G1/2" connection.

Fig. 4-5: Screw the disc to the wall attachment to check correct assembly, inserting the gasket. Mark 3 Ø6 holes on the wall, necessary for wall fixing.

Fig. 6: Remove the disc and drill the wall with a Ø6 bit.

Fig. 7: Insert the wall plugs and connect the shower head support to the water mains. The use of Teflon is recommended to guarantee the seal. Secure the stand with the screws provided.

After connecting the body to the system, open the stop cocks and check correct operation. Leave the tap pressurized for a few minutes, checking for leaks.

Fig. 8: Insert the cover rosette.

Fig. 9: Screw on the shower head.

CLEANING

In order to obtain a correct cleanliness, exclusively wash them with soap and water, rewash and dry them with a soft towel and deerskin. Avoid the usage of alcohol, solvents, solid or liquid detergents which contain corrosive or acidic substances, abrasive sponges, swab with metallic strings because they could irreversibly compromise the surfaces.

THE USAGE OF THIS KIND OF DETERGNETS DURING THE CLEANING OF THE MIXER EXCLUDE IB RUBINETTERIE FROM ANY WARRANTY OBLIGATION.

CARACTERISTIQUES TECHNIQUES

Pression dynamique minimale : 0.5 bar

Pression de service maximale : 5 bar

Pression de service recommandée : 1-5 bar

Il est recommandé d'utiliser un réducteur de pression en cas,

dans le système hydraulique, il y a des pressions statiques supérieures à 5 bar.

Température maximum d'eau chaude : 80°C

INSTALLATION, D'ENTRETIEN ET VÉRIFICATIONS PRÉLIMINAIRES

Pour assurer le bon fonctionnement du produit et il puisse durer dans le temps, il est nécessaire qu'ils soient remplies les procédures de installation et l'entretien définies dans la brochure. S'appuyer sur un plombier qualifié. S'assures que les tuyauteries soient nettoyées par toutes saletés et résidus.

INSTALLATION

Fig. 1: Suggestion d'installation.

Fig. 2: Réaliser le système d'eau avec un tuyau fileté femelle G1/2", positionné au ras du mur (MAX 15 mm - 0,59 in) y compris l'habillage.

Fig. 3 : Vissez le disque percé au bras avec un raccord mâle G1/2".

Fig. 4-5: Visser le disque à la fixation murale pour vérifier le bon montage en insérant le joint. Marquer 3 trous Ø6 sur le mur, nécessaires pour la fixation murale.

Fig. 6: Retirez le disque et percez le mur avec un foret Ø6.

Fig. 7: Insérez les chevilles et raccordez le support de la pomme de douche au réseau d'eau. L'utilisation de Téflon est recommandée pour garantir l'étanchéité. Fixez le support avec les vis fournies.

Après avoir connecté le corps au système, ouvrir les robinets d'arrêt et vérifier le bon fonctionnement. Laissez le robinet sous pression pendant quelques minutes, en vérifiant s'il y a des fuites.

Fig. 8: Insérez la rosace de couverture.

Fig. 9: Visser la pomme de douche.

NETTOYAGE

Afin d'assurer un bon nettoyage, laver exclusivement avec eau et savon, rincer et essuyer avec un chiffon doux. N'utiliser jamais alcool, solvants, de poudres à récurer ni de nettoyeurs acides et éponges abrasives ou éponges métalliques car risquent de causer des dommages irréremédiables.

L'UTILISE DES CES DETERGENTS POUR LE NETTOYAGE DU MITIGEUR REND CADUQUE LA GARANTIE SUR LA SURFACE DE-CI PAR IB.

Fig. 1

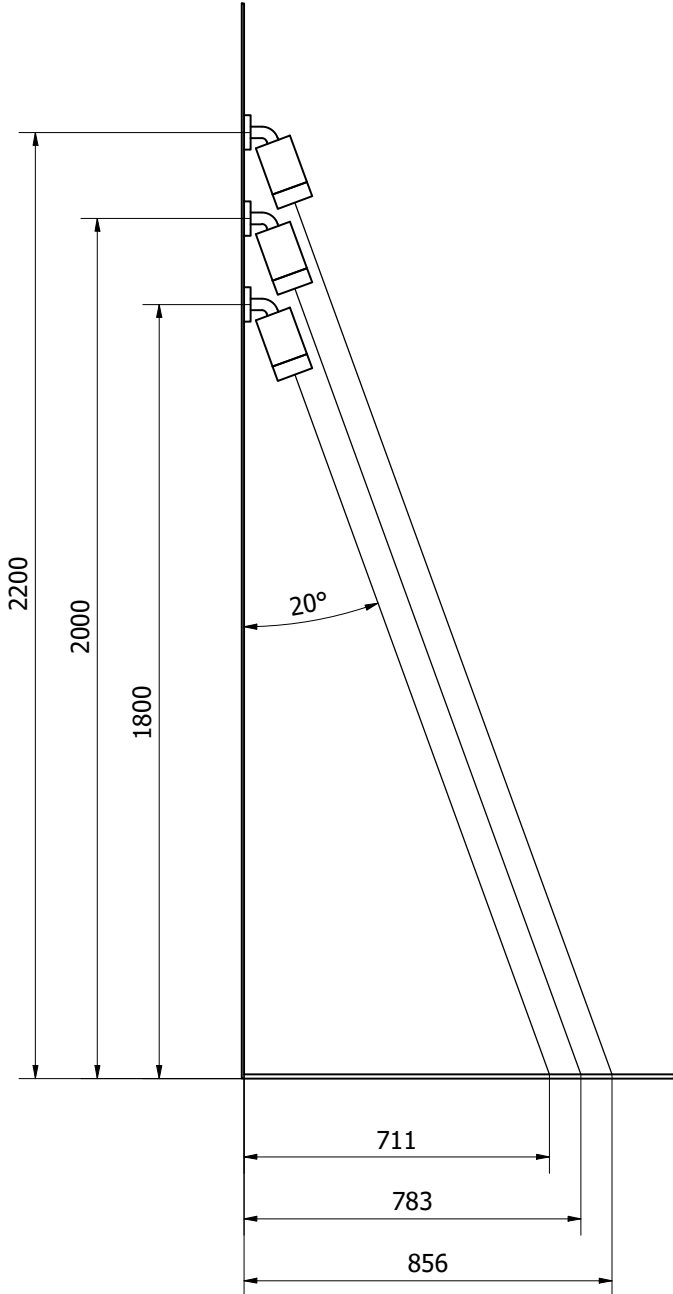
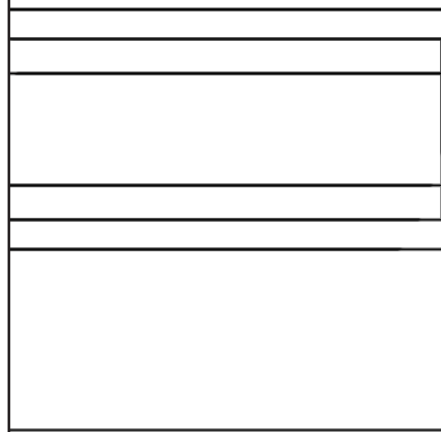


Fig. 2



G1/2" F



Max 15mm (0.59 in)

Fig. 3

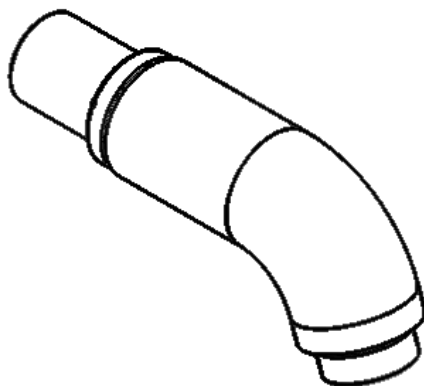
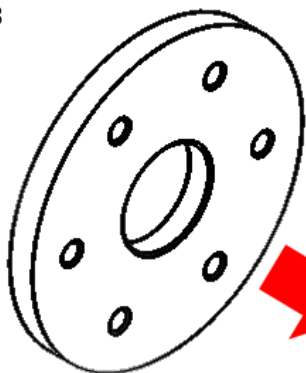


Fig. 4

G1/2"F

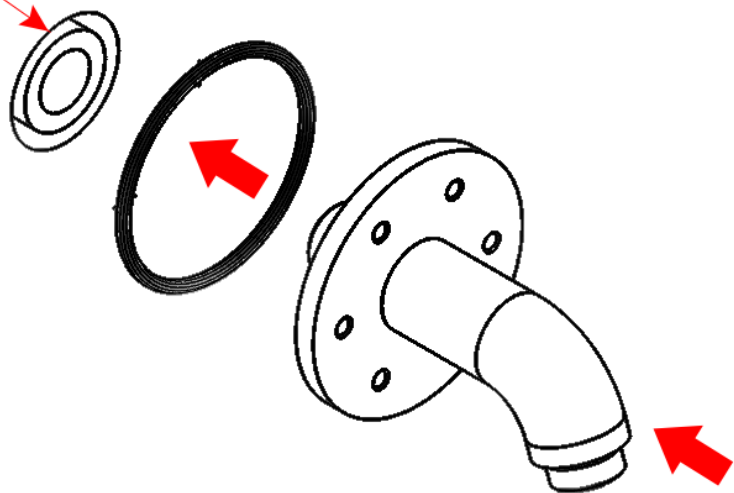


Fig. 5

x3 Ø6

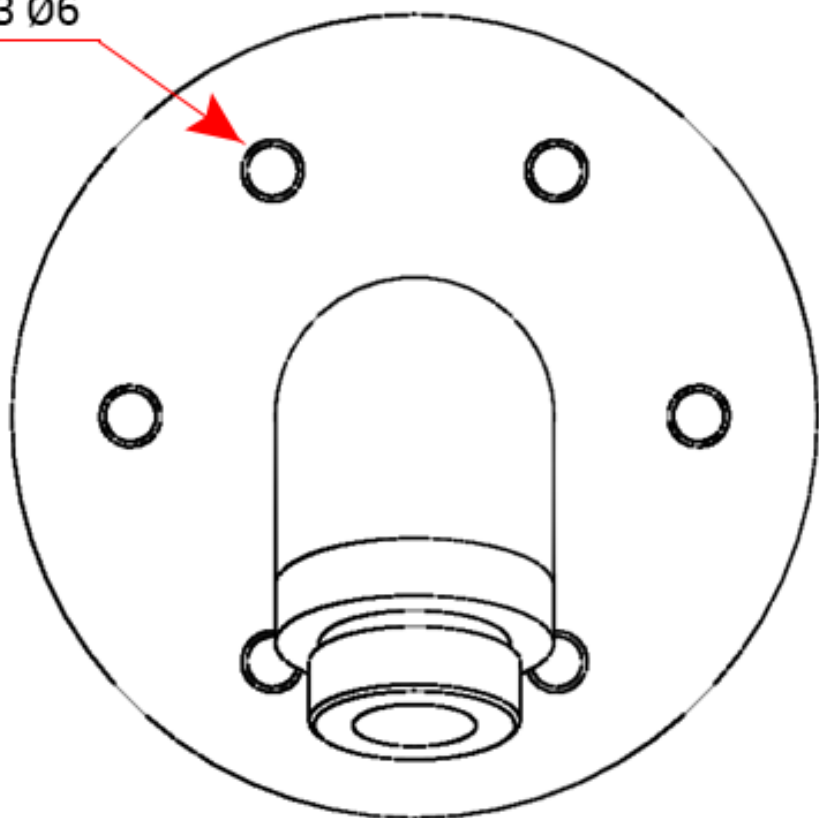


Fig. 6

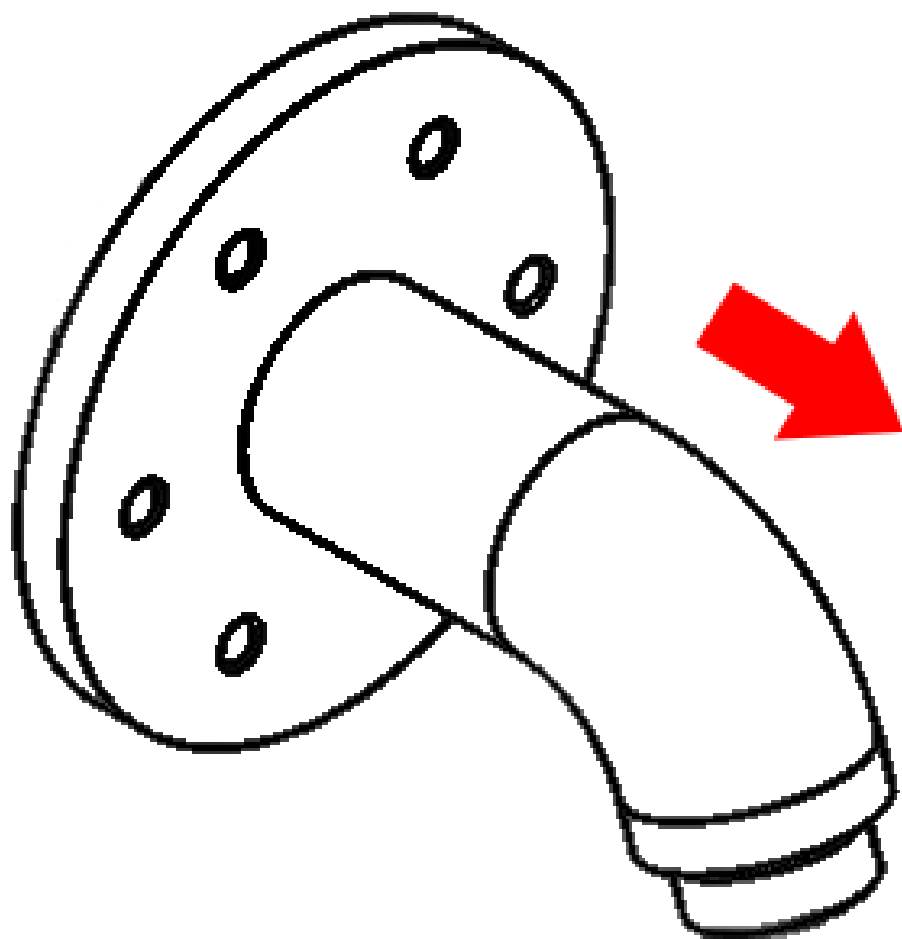


Fig. 7

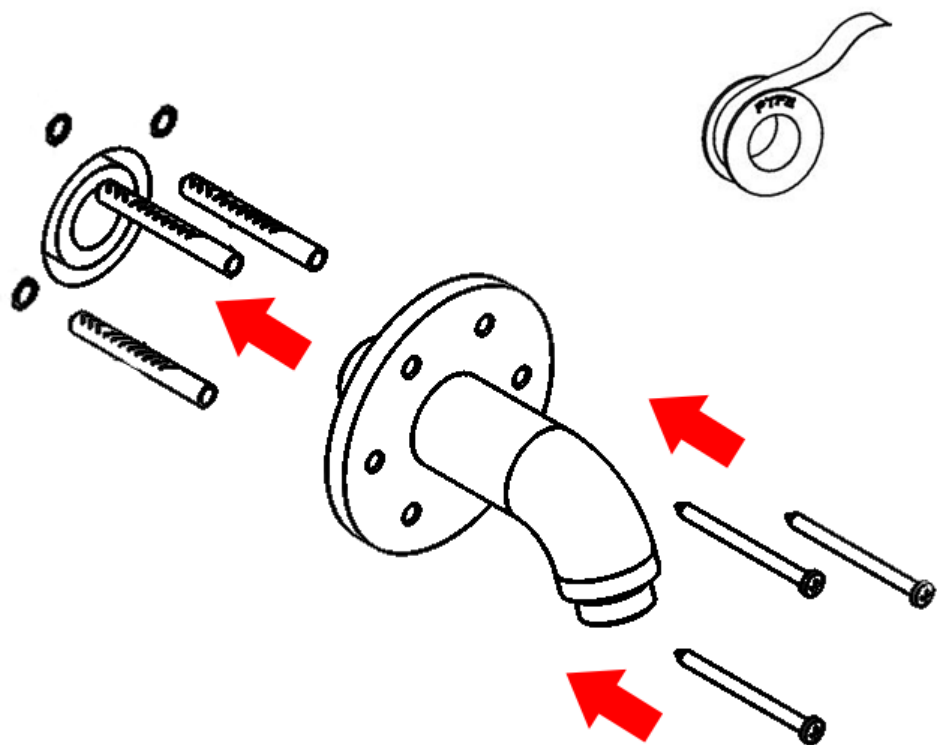


Fig. 8

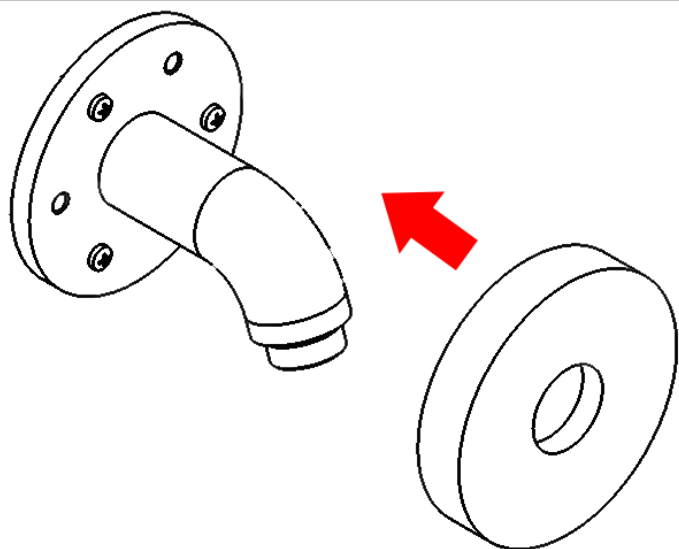
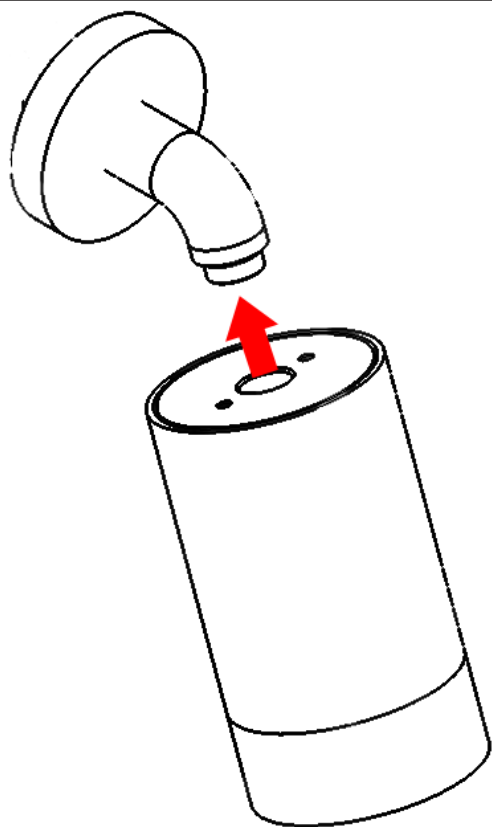


Fig. 9



Rev. 02/05/2023

IMPORTANT

Pressure & Temperature Requirements.

- ❁ Hot and cold water inlet pressures should be equal.
- ❁ Inlet pressure range: 150-1000 kPa
- ❁ New Regulation: -500 kPa maximum operating pressure at any outlet within a building. (Ref. AS/NZS 3500.1-2003, Clause 3.3.4)
- ❁ Maximum hot water temperature: 80°C.



WE ARE IB

IB RUBINETTERIE s.p.a
via dei Pianotti 3/5
25068 Sarezze (BS) - Italy -
P.IVA 01785230986

ISCR. REG. IMPR.
BS 01785230986
R.E.A. BS 352087
capitale sociale €420.000,00 i.v.

T. +39 030 802101
F. +39 030 803097
info@weareib.it
www.weareib.it