



**ISTRUZIONI DI MONTAGGIO**

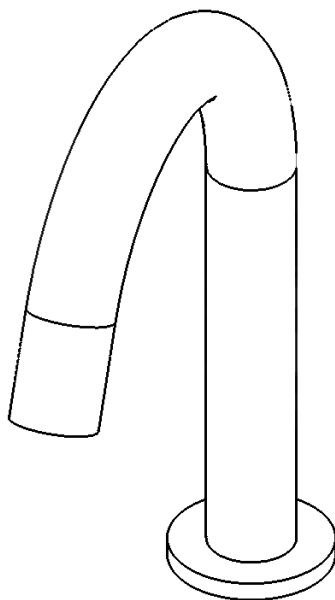
**IT**

**FITTING INSTRUCTIONS**

**EN**

# **POWA**

## **EL007**



Miscelatore lavabo tondo con acqua miscelabile  
completo di centralina e comando a sensore  
*Round electronic mixer with mixable water  
complete with stabilized power supply for mains*



**WE ARE IB**

## Introduction

**IMPORTANT:** Please read these instructions carefully before you begin and retain for future reference. These instructions have been prepared for your guidance, you must exercise due care at all times.

We do not accept responsibility for any problems that may occur through incorrect installation.

## Installation notes

### General Installation Guide

This guide contains all the necessary fitting information for the tap.

Please read all the instruction carefully before beginning the installation. Care taken during installation will ensure long life and trouble free operations from the tap.

Before installing the new tap, it is essential that you thoroughly flush through the supply pipes in order to remove any remaining swarf, solder or other impurities. Failure to carry this simple procedure could cause problems or damage to the working of the mixer.

**NOTES:** The installation must comply with all plumbing codes including local codes and be installed by licensed plumbing contractor.

This product should only be fitted by a qualified plumber.

Should the installation be completed by a not-qualified person then the warranty may be considered invalid.

## Cleaning

The protective finish we use on our taps is very durable, nevertheless care should be taken when cleaning them.

They should be cleaned only with warm soapy water followed by rinsing with clean water and drying with soft cloth. All finishes are vulnerable to acid attack and some strong substance such as house hold cleaners, disinfectants, denture cleaners, hair dyes can cause damage to the surface.

## Introduzione

**IMPORTANTE:** leggere attentamente queste istruzioni prima di iniziare e conservare per riferimento futuro. Queste istruzioni sono state preparate per guidarvi, dovete prestare sempre la dovuta attenzione.

Non ci assumiamo alcuna responsabilità per eventuali problemi che potrebbero verificarsi a causa di un'installazione errata.

## Installazione

### Guida generale all'installazione

Questa guida contiene tutte le informazioni necessarie per il montaggio del rubinetto.

Si prega di leggere attentamente tutte le istruzioni prima di iniziare l'installazione. L'attenzione prestata durante l'installazione garantirà una lunga durata e un funzionamento senza problemi del rubinetto.

Prima di installare il nuovo rubinetto, è essenziale sciacquare accuratamente i tubi di alimentazione per rimuovere eventuali residui di trucioli, saldature o altre impurità. La mancata osservanza di questa semplice procedura potrebbe causare problemi o danni al funzionamento del mixer.

**NOTE:** L'installazione deve essere conforme a tutti i codici idraulici, compresi i codici locali, ed essere installata da un appaltatore idraulico autorizzato.

Questo prodotto deve essere installato solo da un idraulico qualificato.

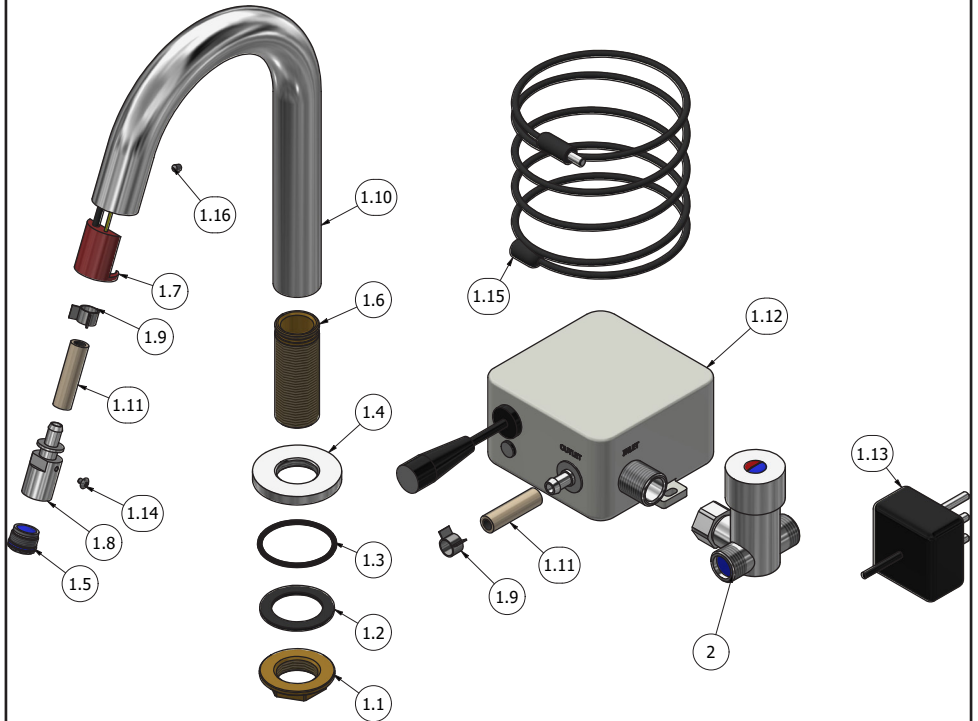
Se l'installazione viene completata da una persona non qualificata, la garanzia potrebbe essere considerata nulla.

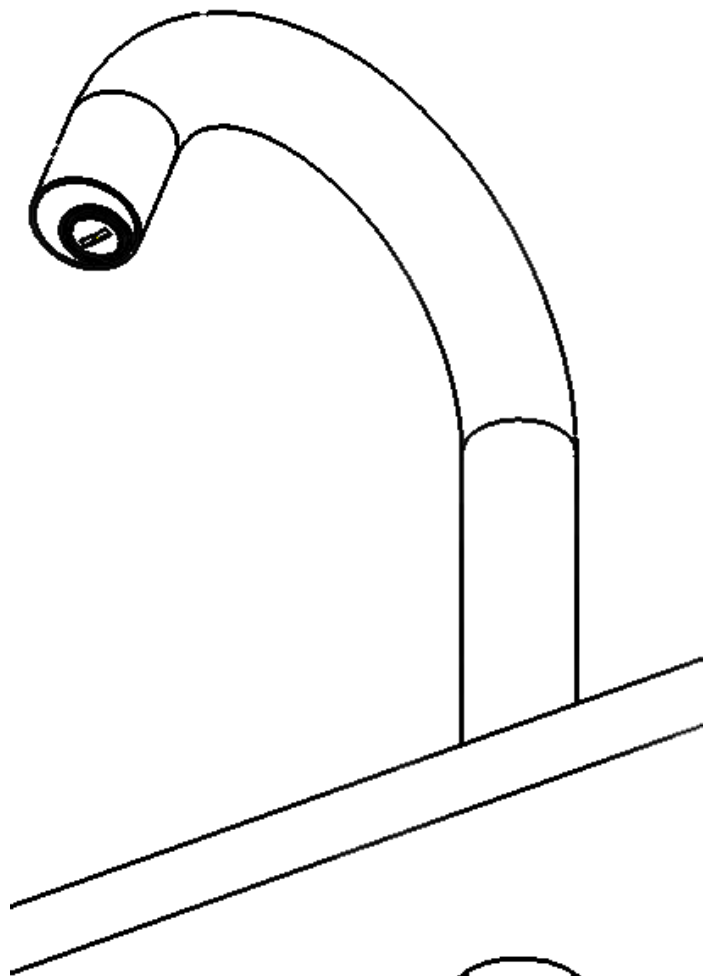
## Pulizia

La finitura protettiva che utilizziamo sui nostri rubinetti è molto resistente, tuttavia è necessario prestare attenzione durante la pulizia.

Devono essere puliti solo con acqua tiepida e sapone, quindi risciacquati con acqua pulita e asciugati con un panno morbido. Tutte le finiture sono vulnerabili agli attacchi acidi e alcune sostanze forti come detersivi domestici, disinfettanti, detersivi per protesi e tinture per capelli possono causare danni alla superficie.

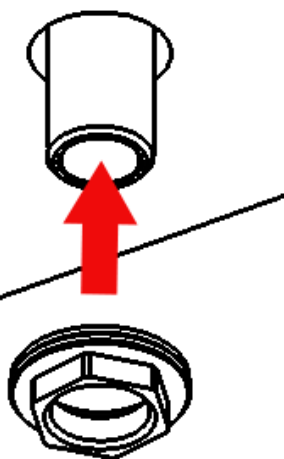
Parts list				
ITEMS	CODE	DESCRIPTION	FIN	QTA
1	AQ0017922	Round sensor-controlled basin mixer	F	1
1.1	AQ0017922_1	Nut G3/4" Es.31 H10	G	1
1.2	AQ0017922_2	Gasket Ø43.5 Ø30 H2	-	1
1.3	AQ0017922_3	OR 42.5x2.62 NBR 70 SH	-	1
1.4	AQ0017922_4	Base Ø52 H6 G3/4"	F	1
1.5	AQ0017922_5	Cachè perlator M16.5 x 1 coin slot	-	1
1.6	AQ0017922_6	G3/4"M M26x1 H67 tail	G	1
1.7	AQ0017922_7	Sensor IRed&Traf (W UK Plug)	-	1
1.8	AQ0017922_8	M16.5x1 aerator holder insert	-	1
1.9	AQ0017922_9	Clamp Ø10 H8	-	2
1.10	AQ0017922_10	Round spout Ø28	F	1
1.11	AQ0017922_11	Flex Ø11 Ø7	-	1
1.12	AQ0017922_12	Inlet/outlet sensor box	-	1
1.13	AQ0017922_13	Sink power cable	-	1
1.14	AQ0017922_14	Button head screw M3x4	-	1
1.15	AQ0017922_15	Sensor power cable	-	1
1.16	AQ0017922_16	Grubscrew M4x5 cone point	-	1
2	AQ0018152	Temperature adjustment tap	-	1

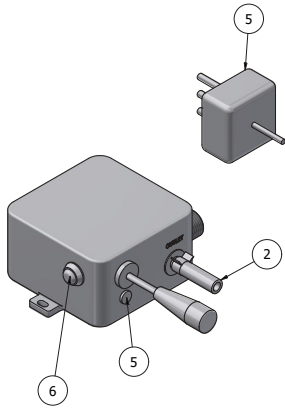




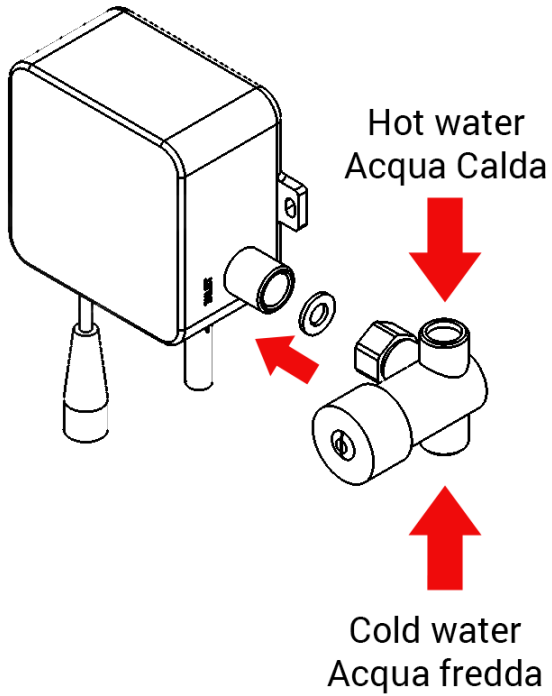
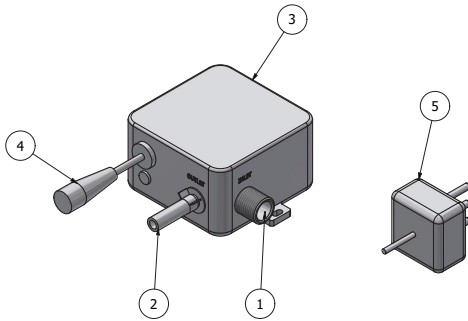
ENG: Insert Spout assembly's connections from the top of the basin's hole and secure assembly from the bottom using fixing kit.

ITA: Inserire i collegamenti del gruppo bocca dalla parte superiore del foro del lavabo e fissare dal fondo utilizzando il kit di fissaggio.





ELEM.	DESCRIZIONE	FIN	QTA
1	INLET	-	1
2	OUTLET	-	2
3	Control Box	-	1
4	Sensor / Sensor Cable	-	1
5	Transformer Socket	-	1
6	Control Box	-	1



**Box installation**

According to the product version, (DC or AC+DC), open control box and remove the battery BOX.

In case of version with batteries, introduce the 4x AA alkaline batteries into the battery box.

Mark the position of the holes with a pencil.

Make the holes in the wall with the appropriate measures.

Fix control box to the wall.

Install filter elements and connect the water inlet and outlet securing with clip.

Connect the IR sensor from the tap to the control box. If necessary, according to the product version (AC or AC+DC), power the system via the transformer socket.

For detection distance adjustment, press side button for 3 seconds until sensor LED shows fast blinking. Put the hand in front of the sensor at the desired sensing distance. Sensor LED will turn for 3 seconds to inform that the adjusting process has been completed successfully.

Having first checked all new connections, turn on the mains stop cock, close all taps except the new mixer and as the system starts to refill check for leaks. Once you have checked that there are no leaks, switch on the water heating.

**Installazione Box**

*A seconda della versione del prodotto (DC o AC+DC), aprire la scatola di controllo e rimuovere il BOX batteria.*

*In caso di versione con batterie, inserire le 4 batterie alcaline AA nel vano batterie.*

*Segnare la posizione dei fori con una matita.*

*Effettuare i fori nel muro con le misure adeguate.*

*Fissare la scatola di controllo al muro.*

*Installare gli elementi filtranti e collegare l'ingresso e l'uscita dell'acqua fissandoli con la clip.*

*Collegare il sensore IR dal rubinetto alla scatola di controllo. Se necessario, a seconda della versione del prodotto (AC o AC+DC), alimentare il sistema tramite la presa del trasformatore.*

*Per regolare la distanza di rilevamento, premere il pulsante laterale per 3 secondi finché il LED del sensore non lampeggia velocemente. Posizionare la mano davanti al sensore alla distanza di rilevamento desiderata. Il LED del sensore si accenderà per 3 secondi per informare che il processo di regolazione è stato completato con successo.*

*Dopo aver prima controllato tutti i nuovi collegamenti, aprire il rubinetto di intercettazione della rete elettrica, chiudere tutti i rubinetti tranne il nuovo miscelatore e non appena l'impianto inizia a riempirsi verificare eventuali perdite. Dopo aver controllato che non ci siano perdite, accendere il riscaldamento dell'acqua.*

# Technical Specification

DC: 6V AC: 230V (50 Hz / 110 - 120 V (60 Hz)	DC: 6V AC: 230V (50 Hz / 110 - 120 V (60 Hz)
Working Pressure	1 - 7 bar
Pressure resistance closed (1 min)	35 bar
Endurance	500.000 cycles
Max. Hot water	75° C
Flow Rate (RhA)	10,8 l/min
Sensor activation time	<1s
Protection against intrusion (Control box)	IP65
Protection against intrusion (sensor)	IP67
Sensor detection distance	Adjustable $\leq 35$ cm
Power consumption (standby)	AC < 4 W; DC < 0,2 mW
Power consumption (flushing)	AC < 5 W; DC < 3 mW
Water saving function	Auto off adjustable up to 1 min
Battery Type	4x AA 1,5 V

Checked in accordance with the following harmonized EN standards

EN 15091-2013  
EMC: EN 55014-1:2017 + A11:2020  
EN 61000-3-3:2019  
EN 61000-3:2013 + A1:2019  
EN 55014-2:2015  
EN 60335-1:2012 + A11:2014 + A13:2017 + A1:2019 + A14:2019 + A2:2019  
EN 62233:2008  
RoHS: EN IEC 63000:2018

Checked in accordance with the following harmonized EN standards

2014/30/EC on Electromagnetic Compatibility  
2011/65/EC on Restriction of Hazardous Substances  
2014/35/EC Low voltage directive  
2006/1907/EC ECHA list SVHC

PROBLEM	CAUSE	SOLUTION
No water out	The battery is exhausted	Change battery
	Water supply cut off	Check Supply
	Dirt in the filter	Clean the filter
	Water pressure is too low	Raise the pressure
No Water	Some conductor activates the faucet	Remove the conductor, press the button on the control box
Low flow of water	Water supply is turned down	Adjust water supply
	The filter is too dirty	Clean the filter
	Water pressure is too low	Raise the pressure
Excessive water flow	Water pressure is too high	Adjust pressure
Short cycles of battery	Incorrect batteries	Change to 4 AA Alkaline batteries
The indicator light in the sensor is not turning on	The light is broken	Change the light or circuit board
	The circuit board is wet or signal line is wet	Dry out
	The battery is exhausted	Change battery
	Poor connection of battery	Change battery connection

Rev. 20/09/2023

#### IMPORTANT

##### Pressure & Temperature Requirements.

- ❄ Hot and cold water inlet pressures should be equal.
- ❄ Inlet pressure range: 150-1000 kPa
- ❄ New Regulation: -500 kPa maximum operating pressure at any outlet within a building (Ref. AS/NZS 3500.1-2003, Clause 3.3.4)
- ❄ Maximum hot water temperature: 80°C.



WE ARE IB

IB RUBINETTERIE s.p.a  
via dei Pianotti 3/5  
25068 Sarezzo (BS) - Italy -  
P.IVA 01785230986

ISCR. REG. IMPR.  
BS 01785230986  
R.E.A. BS 352087  
capitale sociale €420.000,00 i.v.

T. +39 030 802101  
F. +39 030 803097  
info@weareib.it  
www.weareib.it