



ISTRUZIONI DI MONTAGGIO

IT

FITTING INSTRUCTIONS

EN

NOTICE DE MONTAGE

FR

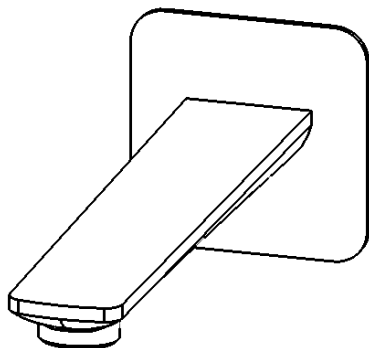
بيكرت ل تامي لعت

AR

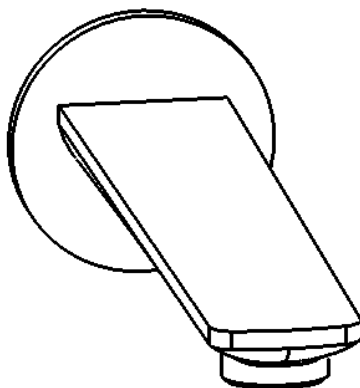
C-67

320_22 320_23

327_22 327_23



320_22
327_22



320_23
327_23



WE ARE IB

DATI TECNICI

Pressione dinamica min: 0.5 bar

Pressione MAX di esercizio: 5 bar

Pressione di esercizio raccomandata: 1-5 bar

Si raccomanda di utilizzare un riduttore di pressione,

se all'interno dell'impianto si hanno pressioni statiche superiori a 5 bar.

Temperatura MAX acqua calda: 80°C

NORME DI INSTALLAZIONE, MANUTENZIONE E VERIFICHE PRELIMINARI

Perchè il suo apparecchio funzioni nella maniera corretta e possa durare nel tempo, occorre che vengano rispettate le modalità di installazione e manutenzione illustrate in questo opuscolo. Affidarsi ad un idraulico qualificato. Assicurarsi che l'impianto sia stato liberato da tutti i detriti ed impurità esistenti.

INSTALLAZIONE

Fig. 1: Avvitare l'inserto all'impianto di rete idrica, utilizzando del teflon per garantire la tenuta.

Fig. 2: ATTENZIONE: controllare attentamente la distanza minima e massima per l'installazione della bocca.

Fig. 3: Innestare la piastra o il rosone in finitura incollando con la guarnizione biadesiva.

Fig. 4: Tagliare se necessario l'inserto della bocca ad una distanza di 20mm dalla piastra/anello.

Fig. 5: Innestare i 2 O-Ring forniti in dotazione sull'inserto porta bocca.

Fig. 6: Innestare la bocca sull'inserto a muro e bloccare con il grano fornito in dotazione.

Dopo aver collegato la bocca all'impianto, aprire i rubinetti d'arresto e verificare il corretto funzionamento del miscelatore. Controllare la mancanza di perdite nell'impianto.

PULIZIA

Per una corretta pulizia, lavare esclusivamente con acqua e sapone, risciacquare ed asciugare con una pelle di daino e panno morbido. Evitare assolutamente l'impiego di alcool, solventi, detersivi solidi o liquidi contenenti sostanze corrosive o acide, strofinacci con fibre sintetiche, spugne abrasive, tamponi con fili metallici, poichè potrebbero alterare irreversibilmente le superfici trattate.

TECHNICAL DATA

Minimum dynamic pressure: 0.5 bar

Maximum operational pressure: 5 bar

Recommended operational pressure: 1-5 bar

It's recommended to use a pressure reducer in case of static pressure superior than 5 bar inside the waterpipe.

Maximum hot water temperature: 80°C

INSTALLATION, MAINTENANCE AND PRELIMINARY CHECKING PROCEDURE

In order to get your device work correctly and fine in time, must ensure compliance with the mode of installation and maintenance described in this booklet. Relying on a qualified plumber. Make sure that the system is free from all debris and impurities existing.

INSTALLATION

Fig. 1: Screw the insert to the water mains system, using Tefon to ensure the seal.

Fig. 2: ATTENTION: carefully check the minimum and maximum distance for installing the outlet.

Fig. 3: Insert the finishing plate or rose by gluing it with the double-sided adhesive gasket.

Fig. 4: If necessary, cut the mouth insert at a distance of 20mm from the plate/ring.

Fig. 5: Fit the 2 O-Rings supplied onto the mouth holder insert.

Fig. 6: Fit the mouth onto the wall insert and block with the grub screw supplied.

After connecting the spout to the system, open the stopcocks and verify the correct operation of the mixer. Check the lack of losses into the system.

CLEANING

In order to get a correct cleaning, exclusiveny wash with soap and water, rewash and dry with deerskin and a soft cloth. Avoid to use alcohol, solvents, solid or liquid detergents made by corrosive or acid substances, towel made by synthetic materials, abrasive sponges, because they could irreversibly alterate the treated surfaces.

CARACTERISTIQUES TECHNIQUES

Pression dynamique minimale : 0.5 bar

Pression de service maximale : 5 bar

Pression de service recommandée : 1-5 bar

Il est recommandé d'utiliser un réducteur de pression en cas, dans le système hydraulique, il y a des pressions statiques supérieures à 5 bar.

Température maximum d'eau chaude : 80°C

RÈGLES D'INSTALLATION, ENTRETIEN ET VÉRIFICATIONS PRÉLIMINAIRES

Pour assurer le bon fonctionnement du produit et il puisse durer dans le temps, il est nécessaire qu'ils soient remplies les procédures de installation et l'entretien définies dans la brochure. S'appuyer sur un plombier qualifié. S'assures que les tuyauteries soient nettoyées par toutes saletés et résidus.

INSTALLATION

Fig. 1 : Visser l'insert au réseau d'eau courante en utilisant du Tefon pour assurer l'étanchéité.

Fig. 2 : **ATTENTION** : vérifiez soigneusement la distance minimale et maximale pour l'installation de la prise.

Fig. 3 : Insérer la plaque de finition ou la rosace en la collant avec le joint adhésif double face.

Fig. 4 : Si nécessaire, coupez l'insert buccal à une distance de 20 mm de la plaque/ anneau.

Fig. 5 : Montez les 2 joints toriques fournis sur l'insert du porte-bouche.

Fig. 6 : Monter l'embouchure sur l'insert mural et bloquer avec la vis sans tête fournie.

Après le raccordement du bec déverseur à la tuyauterie, ouvrir les robinets d'arrêts pour vérifier le bon fonctionnement. Vérifier l'absence de fuites.

NETTOYAGE

Afin d'assurer un bon nettoyage, laver exclusivement avec eau et savon, rincer et essuyer avec un chiffon doux. N'utiliser jamais alcool, solvants, de poudres à récurer ni de nettoyeurs acides et éponges abrasives ou éponges métalliques car risquent de causer des dommages irrémediables.

ةي نقت تامول عم

راب 0.5: بيكي ماني دلا طغض للى نى دألا دحل

راب 5: لي غشتلا طغض لى صقألا دحل

راب 1-5: هب ي صومل لي غشتلا طغض

طغض لى صغخم م ادخت ساب حصنيو

ماظنلا لخاد راب 5 نم ربكأ ةتبات طوغض كانه تناك اذ

ةي وئىم ةجرد 80: نخاسلا ءاملا ةرارح ةجردل ي صقألا دحل

ةي لولأا تصوح فالو ةناي صل او تي بثلتلا دعاوق

تي بثلتلا قرط مارتحا بجي، تقولا رورم عم رم تسيو حي حص لك شب كزاهج لم عي يك

نم ماظنلا ريرحت نم دكأت. لهؤم كابس يلع دامتعال. بي تكلا اذه يف ةح ضرول ةناي صل او

ةدوجومل بئ او شلالو ماطحل عي مج

تي بثلت

تمتخلا نامضل نوفيتي م ادخت ساب هاي مالا بي بانأ ماظن يف قح لملا طبرب مق: 1 لكشلا

تي بثلتلا ةفاسم للى ي صقألا دحل او ي نى دألا دحل نم ةي انعب ققحت: هي بنت: 2 لكشلا

ذفملا

تاذا ةقصاللا ةيشحلا م ادخت ساب اه قصل قيرط نع ةدرولا وأ بي طشتلا ةحول لخدأ: 3 لكشلا

ني هجول

ةقلا لحوال/ةحولل نم مم 20 ةفاسم يلع م فال ةحتف عطقب مق، رمألا مزل اذ: 4 لكشلا

م فال لامح لخدم يف ني تقف رملال ني تي رئا دلا ني تق لحوال بي كرتب مق: 5 لكشلا

ق. قفرملا رامس مالا م ادخت ساب هتبتو طئاحلا لخدم يلع م فال بي كرتب مق: 6 لكشلا

طالخلل حي حصلا ءادألا نم ققحتو فاق ي إلسب حمحتفا، ماظنلاب روبنصال لي صوت دعب

تابي رستلا نع أثحب ماظنلا نم ققحت

فيظنت

شامق ةعطقب هف فجو هف طشا م، نوباصل او ءاملاب أي رصح هلسغا، حي حصلا فيظنتلا

ةبل لصللا تا فظنملاو تابي ذملاو لوحكلا م ادخت ساب أمامت بنجت. لازغلا دلج نم ةمغان

فاي لألا تاذا ةشمقألاو، ةي ضمحم وأ لك آتلال ةببسم داوم يلع يوتحت ي تلال ةلئاسلا وأ

ريغت نأ نكمي اهنأل، ةي ندمعلا طويخل تاذا تاحسملاو، ةطشاكلا تاجنفسلاو، ةي عانطصلا

هيف ةعجرال لكشب ةجلال عمال حطسألا

Fig. 1

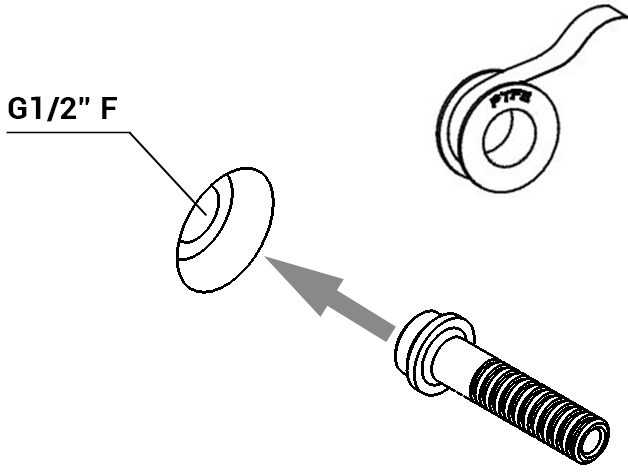


Fig. 2

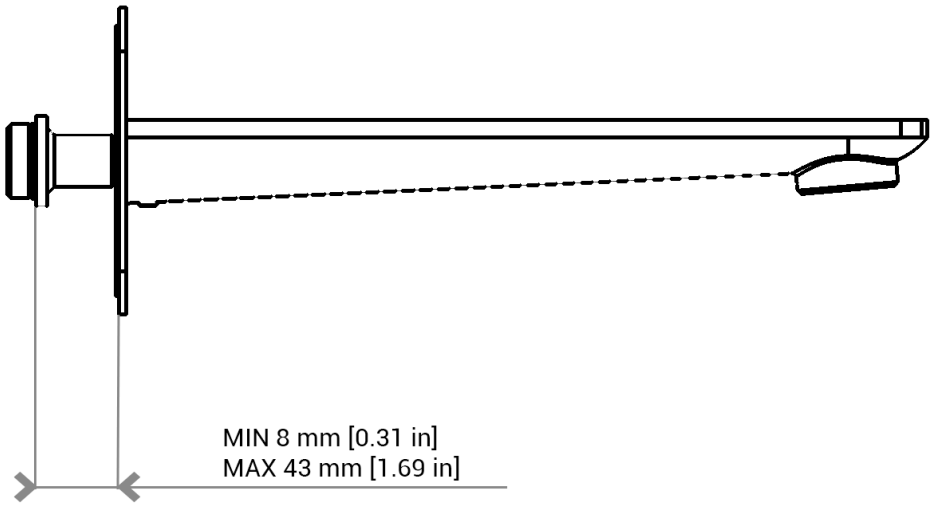


Fig. 3

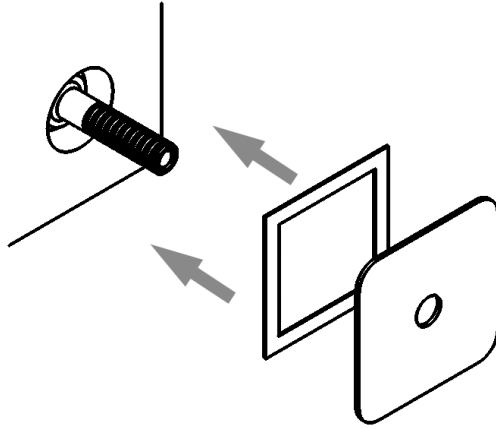


Fig. 4

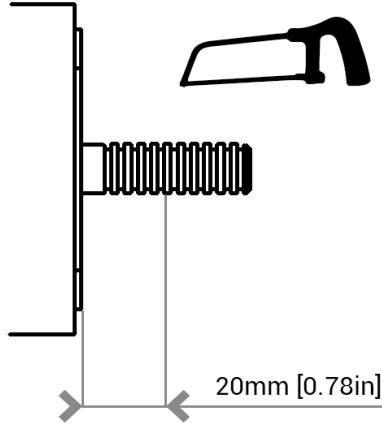


Fig. 5

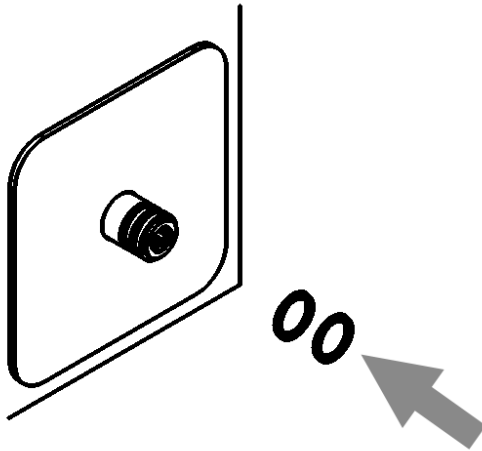
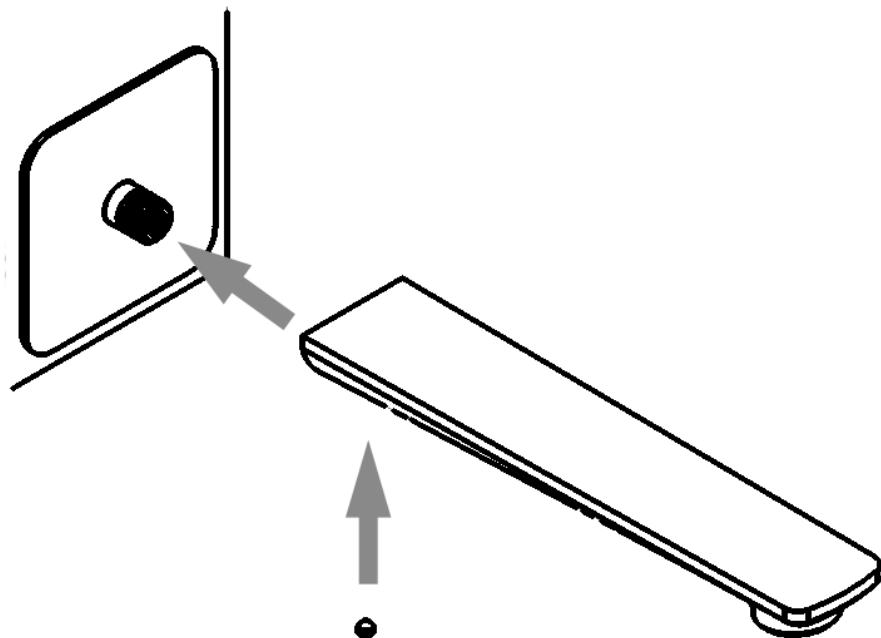


Fig. 6



Rev. 07/05/2024

IMPORTANT

Pressure & Temperature Requirements.

- ❁ Hot and cold water inlet pressures should be equal.
- ❁ Inlet pressure range: 150-1000 kPa
- ❁ New Regulation: -500 kPa maximum operating pressure at any outlet within a building. (Ref. AS/NZS 3500.1-2003, Clause 3.3.4)
- ❁ Maximum hot water temperature: 80°C.



WE ARE IB

IB RUBINETTERIE s.p.a
via dei Pianotti 3/5
25068 Sarezco (BS) - Italy -
P.IVA 01785230986

ISCR. REG. IMPR.
BS 01785230986
R.E.A. BS 352087
capitale sociale €420.000,00 i.v.

T. +39 030 802101
F. +39 030 803097
info@weareib.it
www.weareib.it