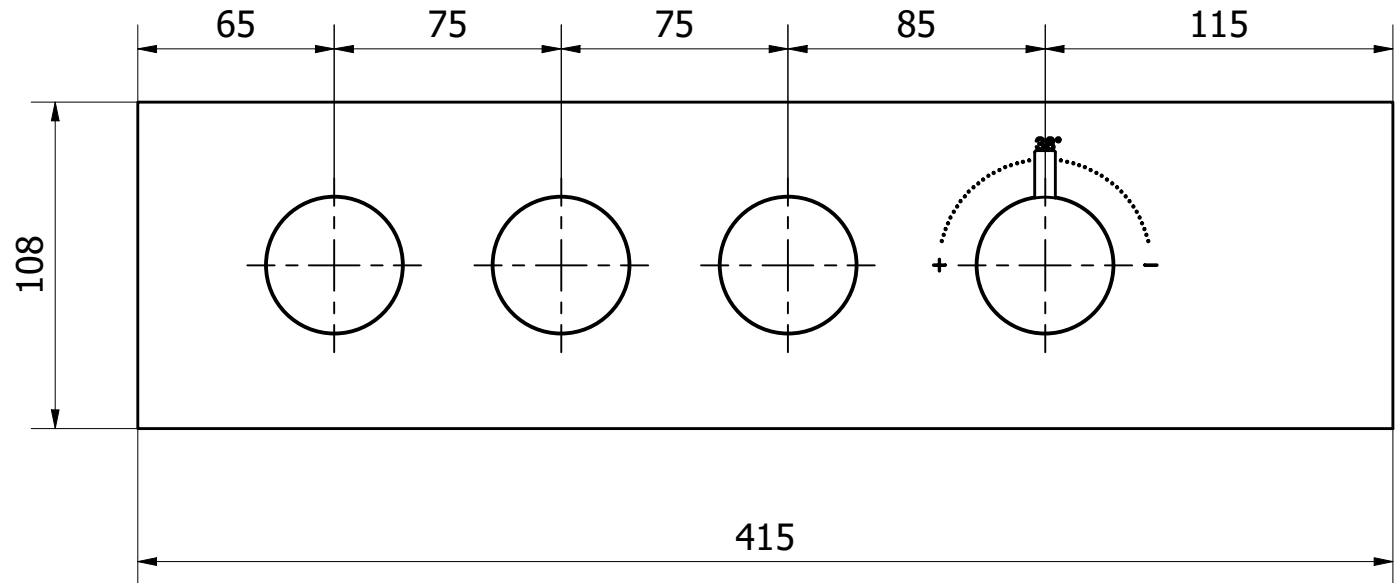
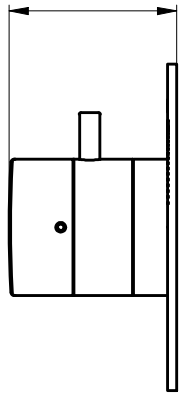


MIN 45 mm  
MAX 55 mm



A termini di legge questo disegno non può essere riprodotto senza la nostra autorizzazione

 <b>IBRUBINETTI</b> Via dei Pianotti 3/5 25068 Sarezzo - BRESCIA tel. 030802101 fax. 030803097 www.ibrubinetterie.it	Derivazione		Cod. Commessa	Toll. Gen. ±0.1	Formato A4	
	Materiale		Peso lordo	Peso netto 2,648 kg	Scala 1 : 2.5	
	Disegnatore M. Vivenzi	Data creazione 26/02/2020	Approvato da	Approvato il		
	Denominazione Trim kit 3 vie Orizzontale			Codice EUA321CCNID1		