



ISTRUZIONI DI MONTAGGIO

IT

FITTING INSTRUCTIONS

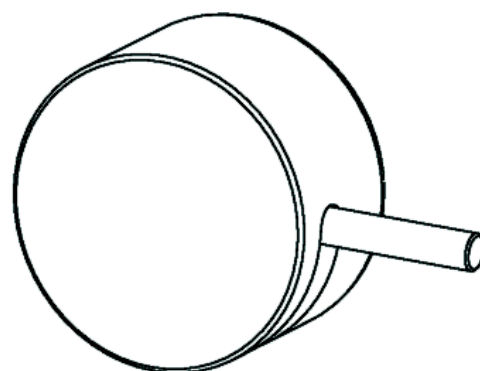
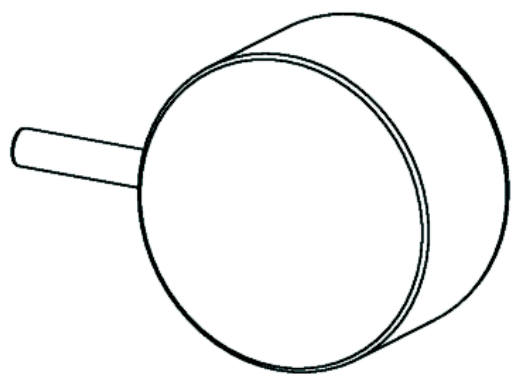
EN

NOTICE DE MONTAGE

FR

# MARMO

## 400



IB RUBINETTI

**DATI TECNICI**

Pressione dinamica min: \_\_\_\_\_ 0.5 bar

Pressione MAX di esercizio: \_\_\_\_\_ 5 bar

Pressione di esercizio raccomandata: \_\_\_\_\_ 1-5 bar

Si raccomanda di utilizzare un riduttore di pressione,  
se all'interno dell'impianto si hanno pressioni statiche superiori a 5 bar.

Temperatura MAX acqua calda: \_\_\_\_\_ 80°C

**NORME DI INSTALLAZIONE, MANUTENZIONE E VERIFICHE PRELIMINARI**

Perchè il suo apparecchio funzioni nella maniera corretta e possa durare nel tempo, occorre che vengano rispettate le modalità di installazione e manutenzione illustrate in questo opuscolo. Affidarsi ad un idraulico qualificato. Assicurarsi che l'impianto sia stato liberato da tutti i detriti ed impurità esistenti.

**INSTALLAZIONE**

**Fig. 1:** Realizzare uno scasso nel muro con profondità MIN 100 mm - 3.93 in, MAX 110 mm - 4.33 in.

**N.B.:** i riferimenti MIN e MAX sono intesi a parete finita, compreso di rivestimento.

**Fig. 2:** Inserire il corpo nello scasso

**Fig. 3 - 4:** Collegare il corpo alla rete idrica, seguendo il verso della freccia stampato sul corpo per determinare l'entrata e l'uscita. E' consigliabile utilizzare canapa o PTFE per garantire la tenuta. Fissare la parte incasso tenendo conto della perpendicolarità sia verticale che orizzontale, aiutandosi con una livella a bolla.

Dopo aver collegato il corpo all'impianto, aprire i rubinetti d'arresto e verificare il corretto funzionamento del miscelatore. Lasciare il rubinetto in pressione per alcuni minuti controllando la mancanza di perdite.

**Fig. 5:** Ridurre lo scasso nel muro, lasciando dei diametri MIN Ø35mm - 1.37 in, in modo che la guarnizione appoggi al rivestimento del muro.

**Fig. 6:** Posizionare la guarnizione nel supporto marmo, innestandola sul corpo. Innestare la maniglia sulla broccia, inserendo l'anello in teflon. Verificare la corretta posizione della maniglia in relazione al comando di apertura e chiusura. Fissare la maniglia con il grano.

**Fig. 7:** Innestare la cover in marmo sulla maniglia, utilizzando la massima attenzione e delicatezza. Quando il foro filettato del supporto collima con il foro della cover, inserire il grano di posizionamento.

**Fig. 8:** Avvitare il manettino all'interno della maniglia e verificare il corretto funzionamento.

**TECHNICAL DATA**

Minimum dynamic pressure: \_\_\_\_\_ 0.5 bar

Maximum operational pressure: \_\_\_\_\_ 5 bar

Recommended operational pressure: \_\_\_\_\_ 1-5 bar

It's recommended to use a pressure reducer in case of static pressure superior than 5 bar inside the waterpipe.

Maximum hot water temperature: \_\_\_\_\_ 80°C

**INSTALLATION, MAINTENANCE AND PRELIMINARY CHECKING PROCEDURE**

In order to get your device work correctly and fine in time, must ensure compliance with the mode of installation and maintenance described in this booklet. Relying on a qualified plumber. Make sure that the system is free from all debris and impurities existing.

**INSTALLATION**

**Fig. 1:** Make a MIN 100 mm - 3.93 in, MAX 110 mm - 4.33 in hole into the wall.

**N.B.:** MIN and MAX measure are referred to the finished wall, cladding included.

**Fig. 2:** Insert the body into the hole previously done.

**Fig. 3 - 4:** Connect the body to the hydric system by following the arrow printed on it in order to define the entrance and the exit. It's recommended to use hemp or PTFE to assure the endurance. Fix the recessed body taking in consideration the vertical and horizontal perpendicularity. Do it with the help of a spirit level.

After connecting the body to the system, turn on the stopcocks and check that the mixer tap unit operates correctly. Keep the tap pressurised for a few minutes checking eventual leaks.

**Fig. 5:** Reduce the crack on the wall leaving  $\varnothing 35\text{mm}$  - 1.37 in diameter, in order to let the gasket laying to the cladding.

**Fig. 6:** Position the gasket into the marble support, inserting it into the body. Put the handle on the broach making sure to insert the Teflon ring. Verify the correct position of the handle in relation to the opening/closing control. Fix the handle to the grub screw.

**Fig. 7:** Put the marble cover on the handle, carefully and paying attention during this process. Once the threaded hole correspond to the cover hole, insert the grub screw.

**Fig. 8:** Screw the little lever into the handle body and verify the correct operation of it.

**CARACTERISTIQUES TECHNIQUES**

Pression dynamique minimale : \_\_\_\_\_ 0.5 bar

Pression de service maximale : \_\_\_\_\_ 5 bar

Pression de service recommandée : \_\_\_\_\_ 1-5 bar

Il est recommandé d'utiliser un réducteur de pression en cas,  
dans le système hydraulique, il y a des pressions statiques supérieures à 5 bar.

Température maximum d'eau chaude : \_\_\_\_\_ 80°C

**INSTALLATION, D'ENTRETIEN ET VÉRIFICATIONS PRÉLIMINAIRES**

Pour assurer le bon fonctionnement du produit et il puisse durer dans le temps, il est nécessaire qu'ils soient remplies les procédures de installation et l'entretien définies dans la brochure. S'appuyer sur un plombier qualifié. S'assures que les tuyauteries soient nettoyées par toutes saletés et résidus.

**INSTALLATION**

**Fig. 1:** Percer une saignée dans le mur avec une profondeur minimum 100 mm - 3.93 in et maximum 110 mm - 4.33 in.

**ATTENTION:** les mesures ci-dessus s'entendent avec le revêtement

**Fig. 2:** Insérer le corps dans la saignée réalisé.

**Fig. 3 - 4:** Brancher le corps à l'alimentation en eau en suivant le sens de la flèche qu'elle a été imprimée sur le corps en laiton et indique l'entrée et la sortie. C'est recommandable à utiliser PTFE ou chanvre afin de s'assurer une bonne étanchéité. Fixer le corps encastré en considérant l'emplacement vertical et aussi horizontal avec l'aide d'une niveau.

Après le raccordement du corps à l'alimentation en eau, ouvrir les robinets d'arrêts pour vérifier le bon fonctionnement.

Laisser le mélangeur par un mise en pression quelques minutes à vérifier l'absence de fuites.

**Fig. 5:** Reboucher la saignée dans le mur en laissant un diamètre de MIN Ø35 mm - 1.37 in, afin que le joint torique se penche au revêtement.

**Fig. 6:** Placer le joint torique dans le support par le marbre en l'insérant dans le corps. Insérer la poignée sur la tête céramique, en insérant l'anneau PTFE. Vérifier l'emplacement de la poignée respect au commandement d'ouverture et clôture. Fixer la poignée avec la petit vis.

**Fig. 7:** Insérer la couverture en marbre sur la poignée, en faisant particulièrement attention et délicatesse. Quand le trou fileté du support coïncide avec le trou de la couverture, insérer la petit vis d'emplacement.

**Fig. 8:** Visser le levier sur la poignée et vérifier le correct fonctionnement.

Fig. 1

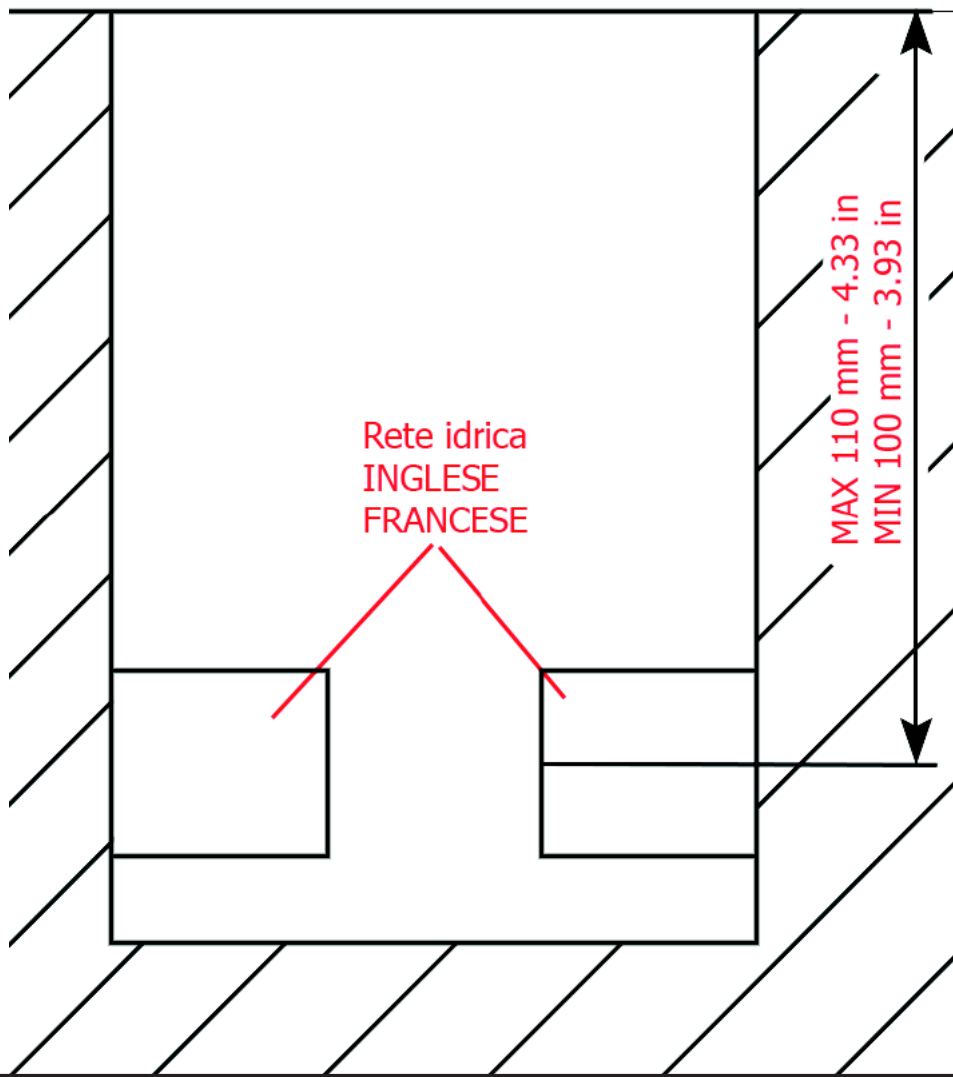


Fig. 2

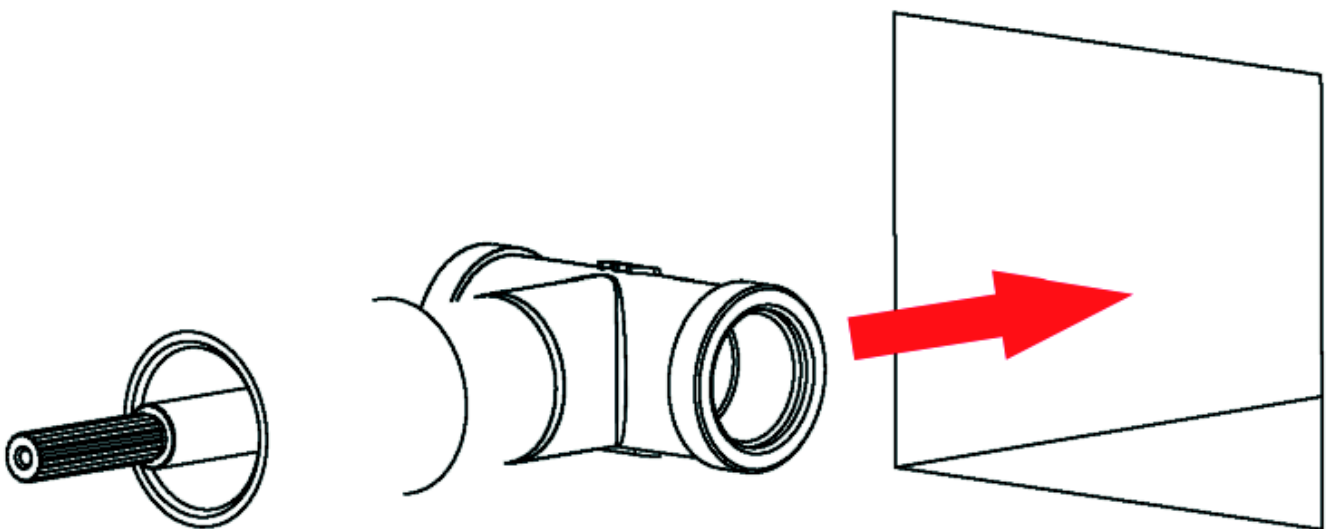


Fig. 3

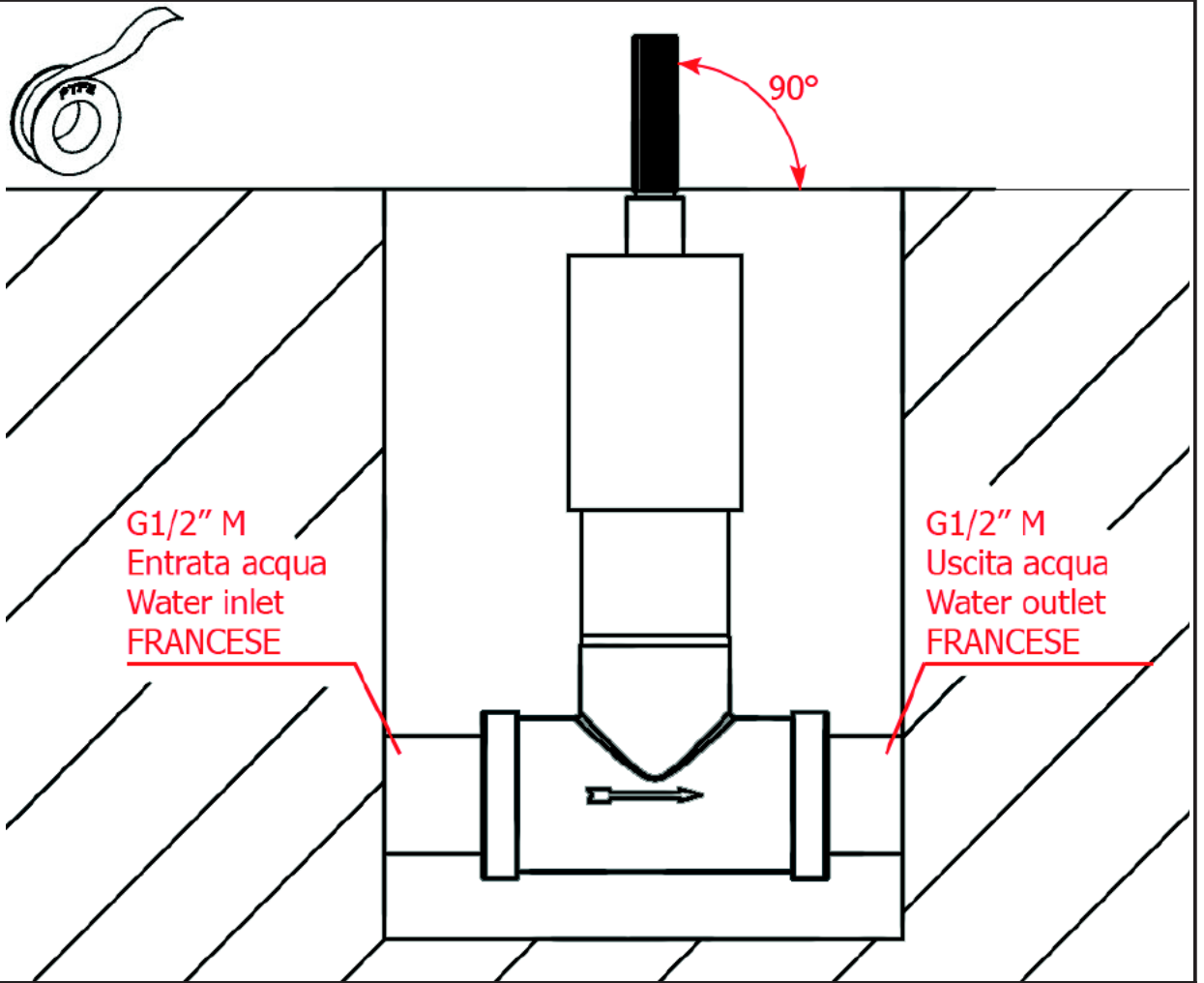


Fig. 4

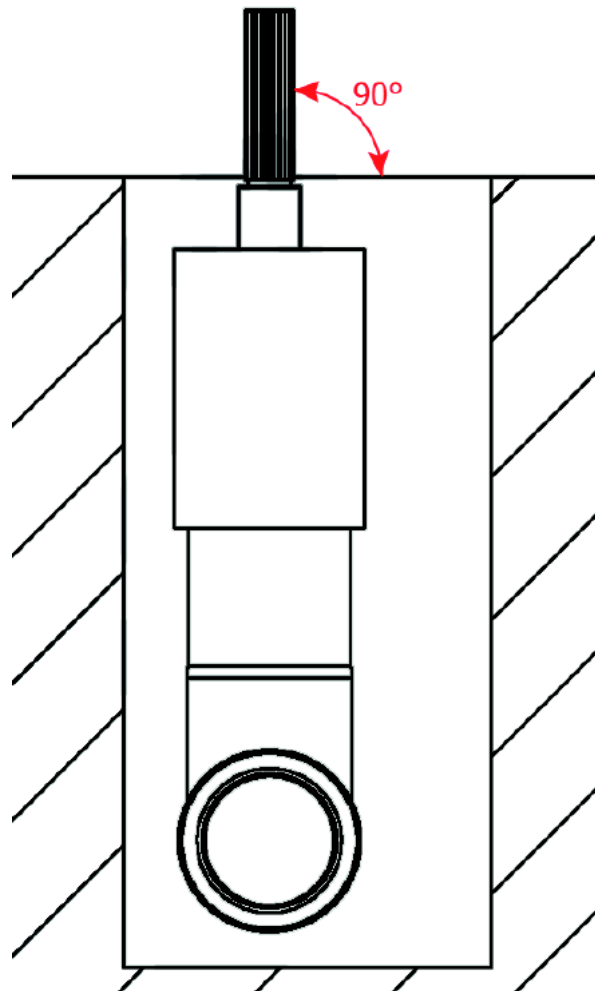


Fig. 5

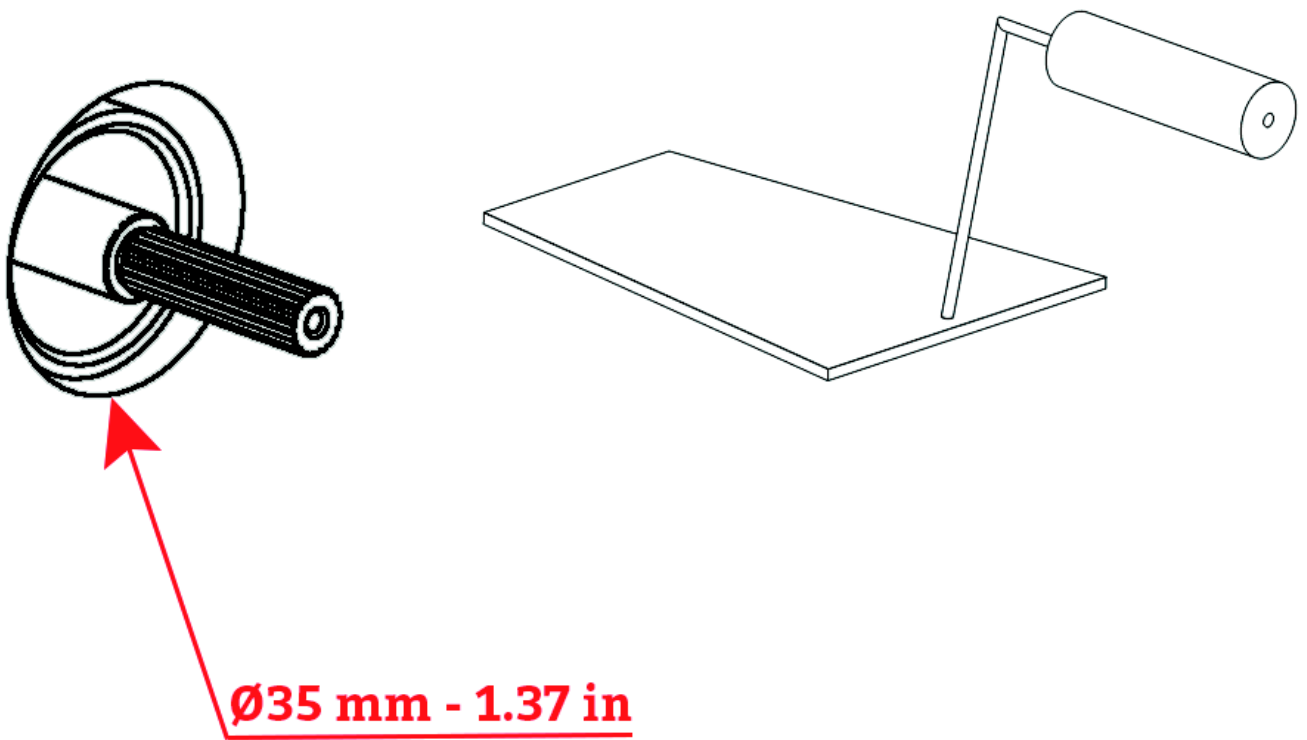


Fig. 6

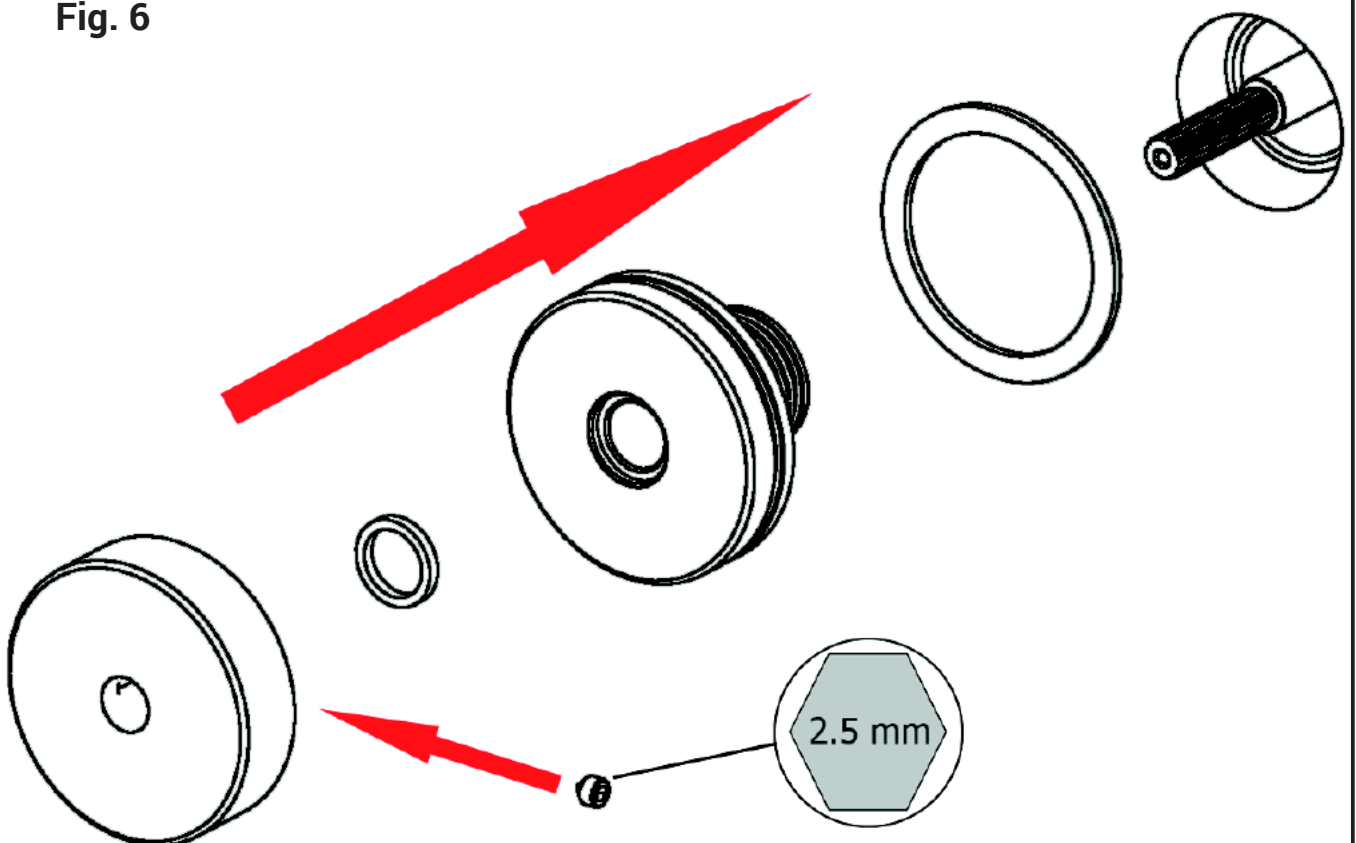


Fig. 7

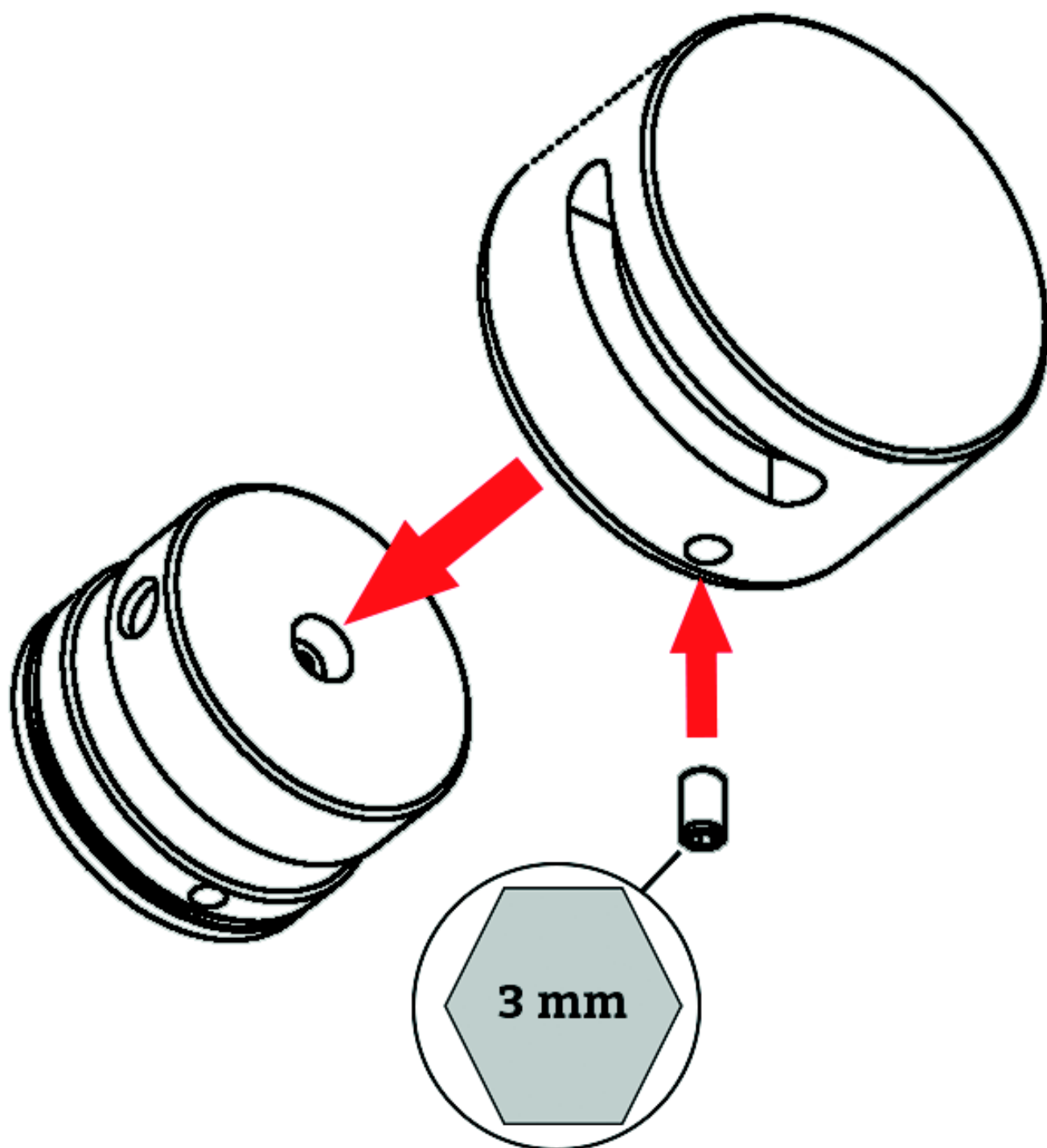
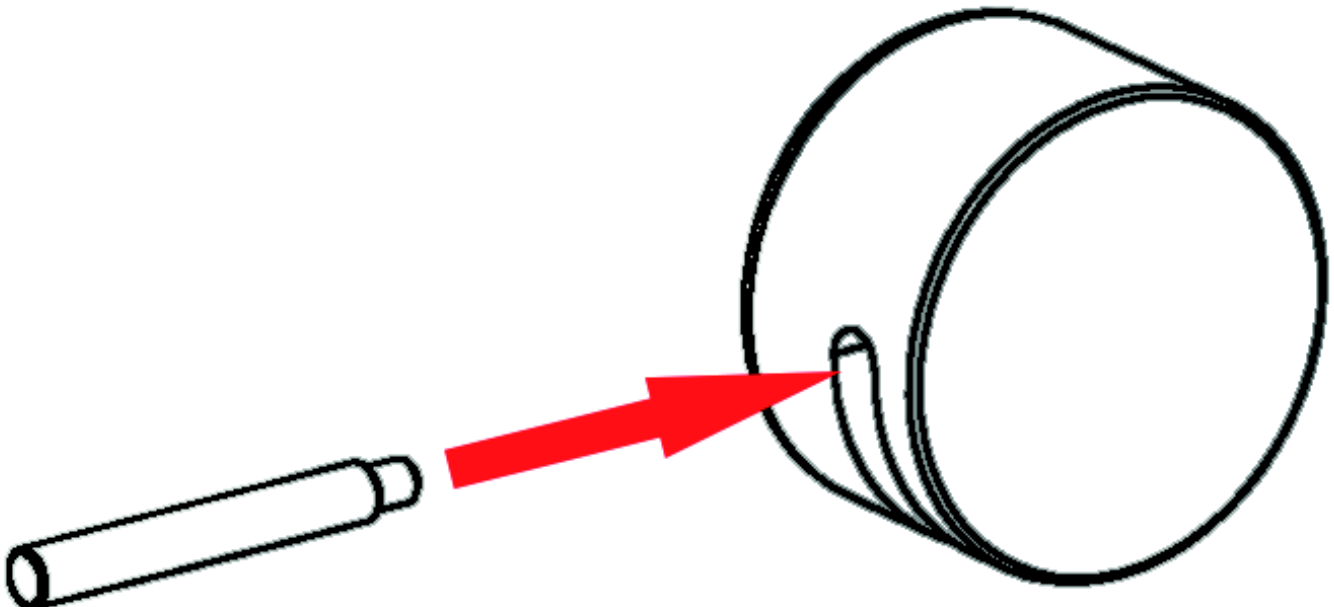




Fig. 8



## **PULIZIA**

Diversificare la pulizia delle parti cromate da quelle in marmo.

Essendo il marmo un materiale pregiato e delicato, consigliamo di coprirlo con un panno mentre si esegue la pulizia per le parti in metallo.

### Parti in metallo cromato

Per una corretta pulizia, lavare esclusivamente con acqua e sapone, risciacquare ed asciugare con una pelle di daino e panno morbido. Evitare assolutamente l'impiego di alcool, solventi, detersivi solidi o liquidi contenenti sostanze corrosive o acide, strofinacci con fibre sintetiche, spugne abrasive, tamponi con fili metallici, poichè potrebbero alterare irreversibilmente le superfici trattate.

### Parti in marmo.

Per la pulizia del marmo utilizzare acqua con una bassa concentrazione di alcool. Oppure utilizzare saponi con PH neutro. Evitare tutte le sostanze acide. Non utilizzare succo di limone, acido citrico, aceto di vino, aceto di mele, detersivi aggressivi e altre soluzioni che risultino acide o corrosive. **EVITARE ASSOLUTAMENTE QUALSIASI CONTATTO CON PRODOTTI ANTICALCARE!** Essendo il marmo una roccia calcarea, viene corrosa da tutti gli anticalcare. Evitare i prodotti abrasivi e tutti gli strumenti che potrebbero graffiare il marmo e rovinarlo in modo irreparabile.

**L'UTILIZZO DI QUESTO TIPO DI DETERGENTI PER LA PULIZIA DEL RUBINETTO FA DECADERE QUALSIASI GARANZIA SULLA SUPERFICIE DELLO STESSO DA PARTE DI IB.**

## **CLEANING**

Diversify the cleaning of the chromed parts from the marble ones.

Due to the fact that marble is precious and fragile, we suggest to cover it up with a towel during the cleaning process of the metallic parts.

### Chromed metallic parts

In order to obtain a correct cleanliness, exclusively wash them with soap and water, rewash and dry them with a soft towel and deerskin. Avoid the usage of alcohol, solvents, solid or liquid detergents which contain corrosive or acidic substances, abrasive sponges, swab with metallic strings because they could irreversibly compromise the surfaces.

### Marble parts

Use water with a low alcohol concentration to clean the marble parts, otherwise use a soap with a neutral PH. Avoid the usage of all the acidic substances. Do not use lemon juice, citric acid, wine vinegar, apple vinegar, aggressive detergents and other solutions which may result acidic or corrosive. **DON'T LET THE MARBLE PARTS GET IN TOUCH WITH ANTI-LIMESCALE PRODUCTS** due to the fact that marble is a calcareous rock and it would be corroded. Avoid abrasive products and all the things that could scratch the marble and wreck it irreversibly.

**THE USAGE OF THIS KIND OF DETERGENTS DURING THE CLEANING OF THE MIXER EXCLUDE IB RUBINETTERIE FROM ANY WARRANTY OBLIGATION.**

## **NETTOYAGE**

Diversifier le nettoyage des pièces chromées à différence des pièces en marbre. Etant le marbre, un matériel amende et délicate, il est recommandé à couvrir de-ci, avec un chiffon pendant le nettoyage des pièces en laiton.

Pièces en laiton chromé.

Afin d'assurer un bon nettoyage, laver exclusivement avec eau et savon, rincer et essuyer avec un chiffon doux. N'utiliser jamais alcool, solvants, de poudres à récurer ni de nettoyeurs acides et éponges abrasives ou éponges métalliques car risquent de causer des dommages irrémédiables.

Pièces en marbre

Pour le nettoyage du marbre, utiliser eau avec une petite concentration d'alcool. En alternative utiliser savon à Ph neutre. N'utiliser jamais nettoyeurs acides. N'utiliser pas jus de citron, acide citrique, vinaigre, vinaigre de pommes, nettoyeur agressives ou des autres solutions en résultats acides ou corrosives.

**ÉVITER ABSOLUMENT TOUT CONTACT AVEC PRODUITS ANTICALCAIRES!** Etant le marbre, un rocher calcaire, c'est corrodé par tous les nettoyeurs anticalcaires. Eviter des nettoyeurs abrasifs et toutes les matériels de nettoyage qu'ils pourraient éraflure et casser le marbre irrémédiablement.

**L'UTILISE DES CES DETERGENTS POUR LE NETTOYAGE DU MITIGEUR REND CADUQUE LA GARANTIE SUR LA SURFACE DE-CI PAR IB.**

## **IMPORTANT**

### **Pressure & Temperature Requirements.**

- ✿ Hot and cold water inlet pressures should be equal.
- ✿ Inlet pressure range: 150-1000 kPa
- ✿ New Regulation: -500 kPa maximum operating pressure at any outlet within a building (Ref. AS/NZS 3500.1-2003, Clause 3.3.4)
- ✿ Maximum hot water temperature: 80°C.



# IB RUBINETTI

**IB RUBINETTERIE s.p.a**  
via dei Pianotti 3/5  
25068 Sarezzo (BS) - Italy -  
P.IVA 01785230986

**ISCR. REG. IMPR.**  
BS 01785230986  
**R.E.A. BS 352087**  
**capitale sociale €420.000,00 i.v.**

**T. +39 030 802101**  
**F. +39 030 803097**  
info@ibrubinetti.it  
**WWW.IBRUBINETTI.I**