



ISTRUZIONI DI MONTAGGIO

IT

FITTING INSTRUCTIONS

EN

NOTICE DE MONTAGE

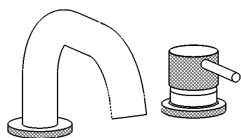
FR

# 396 - 397

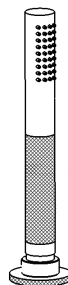
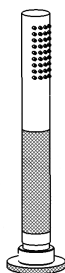
*Bordo vasca*

*Deck mounted bath filler*

*Remplisseur de bain*



396



397



WE ARE IB

**DATI TECNICI**

Pressione dinamica min: 0.5 bar

Pressione MAX di esercizio: 5 bar

Pressione di esercizio raccomandata: 1-5 bar

Si raccomanda di utilizzare un riduttore di pressione,

se all'interno dell'impianto si hanno pressioni statiche superiori a 5 bar.

Temperatura MAX acqua calda: 80°C

**NORME DI INSTALLAZIONE, MANUTENZIONE E VERIFICHE PRELIMINARI**

Perché il suo apparecchio funzioni nella maniera corretta e possa durare nel tempo, occorre che vengano rispettate le modalità di installazione e manutenzione illustrate in questo opuscolo.

Affidarsi ad un idraulico qualificato. Assicurarsi che l'impianto sia stato liberato da tutti i detriti ed impurità esistenti.

**INSTALLAZIONE**

**Fig. 1:** (396) Realizzare il foro nel piano per il posizionamento bocca di MIN Ø27 mm – 1.06 in e MAX Ø33 mm – 1.29 in. Inserire il gambo nella basetta posizionando la guarnizione piana al di sotto di essa. Inserire il gambo nel foro e fissarlo nella parte inferiore con il kit di fissaggio, terminando il bloccaggio stringendo le viti.

**Fig. 2:** Per il miscelatore e il deviatore, ricordiamo che lo spessore massimo del piano deve essere di 15 mm – 0.59 in.

**Fig. 3:** Realizzare il foro nel piano per il posizionamento del miscelatore, MIN Ø42 mm – 1.65 in e MAX Ø45 mm – 1.77 in. Pre-avvitare le viti sul gruppo miscelatore. Posizionando l'anello e la guarnizione. Inserire il gruppo miscelatore da sotto il piano d'appoggio. Posizionare la guarnizione al di sotto della basetta, avvitare la basetta sul gruppo miscelatore che sporge dal piano. Terminare il bloccaggio stringendo le viti.

**Fig. 4:** Posizionare la maniglia sull'asta di comando, avvitando il grano fino al completo bloccaggio. Inserire il tappo copri foro.

**Ripetere i passaggi dal 2 al 4 per installare il deviatore.**

**Fig. 5:** collegare tramite il tubo ad innesto rapido il miscelatore con il deviatore.

**Fig. 6:** Realizzare il foro nel piano per il posizionamento del supporto doccia, MIN Ø27 mm – 1.06 in e MAX Ø33 mm – 1.29 in. Inserire il gambo all'interno del foro, posizionando la guarnizione piana al di sotto della basetta. Fissarlo nella parte inferiore utilizzando l'apposito kit, terminare il bloccaggio stringendo le viti. Collegare il flessibile alla doccetta, avendo cura di inserire la guarnizione piana. Infilare il resto del flessibile sotto il piano, attraverso il supporto doccia stesso.

**Fig. 7:** Collegare tramite i flessibili il miscelatore alla rete idrica. Collegare tramite l'apposito flessibile la bocca all'uscita del deviatore. Collegare il flessibile della doccia al deviatore. Seguire le indicazioni fornite in figura.

Dopo aver collegato il rubinetto all'impianto, aprire i rubinetti d'arresto e verificare il corretto funzionamento del miscelatore. Controllare la mancanza di perdite nell'impianto.

**PULIZIA**

Per una corretta pulizia, lavare esclusivamente con acqua e sapone, risciacquare ed asciugare con una pelle di daino e panno morbido. Evitare assolutamente l'impiego di alcool, solventi, detersivi solidi o liquidi contenenti sostanze corrosive o acide, strofinacci con fibre sintetiche, spugne abrasive, tamponi con fili metallici, poichè potrebbero alterare irreversibilmente le superfici trattate.

**L'UTILIZZO DI QUESTO TIPO DI DETERGENTI PER LA PULIZIA DEL RUBINETTO FA DECADERE QUALSIASI GARANZIA SULLA SUPERFICIE DELLO STESSO DA PARTE DI IB.**

## TECHNICAL DATA

Minimum dynamic pressure: 0.5 bar

Maximum operational pressure: 5 bar

Recommended operational pressure: 1-5 bar

It's recommended to use a pressure reducer in case of static pressure superior than 5 bar inside the waterpipe.

Maximum hot water temperature: 80°C

## INSTALLATION, MAINTENANCE AND PRELIMINARY CHECKING PROCEDURE

In order to get your device work correctly and fine in time, must ensure compliance with the mode of installation and maintenance described in this booklet. Relying on a qualified plumber. Make sure that the system is free from all debris and impurities existing.

### INSTALLATION

**Fig. 1:** (396) Make the hole on the surface for positioning the spout MIN Ø27 mm - 1.06 in and MAX Ø33 mm - 1.29 in. Insert the rod into the base by positioning the flat gasket under it. Insert the rod into the hole and fix it in the underlying part with the fixing kit, ending the locking by tightening the screws.

**Fig. 2:** For the mixer and the diverter, remember that the maximum thickness of the surface must be 15 mm - 0.59 in.

**Fig. 3:** Make the hole on the surface for positioning the mixer, MIN Ø42 mm - 1.65 in and MAX Ø45 mm - 1.77 in. Pre-tighten the screws on the mixer unit. Positioning the ring and the gasket. Insert the mixer unit from under the surface. Place the gasket underneath the base, screw the base onto the mixer unit that protrudes from the surface. Complete the locking by tightening the screws.

**Fig. 4:** Position the handle on the control rod, screwing the grain until it is completely blocked. Insert the plug covering the hole.

**Repeat steps 2 to 4 to install the diverter.**

**Fig. 5:** connect the mixer with the diverter with the quick connection pipe.

**Fig. 6:** Make the hole on the surface for positioning the shower support, MIN Ø27 mm - 1.06 in and MAX Ø33 mm - 1.29 in. Insert the rod inside the hole, by positioning the flat gasket underneath the base. Fix it at the bottom using the appropriate kit, complete the locking by tightening the screws. Connect the hose to the shower, taking care to insert the flat gasket.

Insert the rest of the hose under the floor, through the shower support itself.

**Fig. 7:** Connect the mixer to the water supply with the hoses. Connect the spout to the diverter outlet with the hose. Connect the shower hose to the diverter. Follow the instructions given in the figure.

After connecting the body to the system, turn on the stopcocks and check that the mixer tap unit operates correctly. Keep the tap pressurised for a few minutes checking eventual leaks.

### CLEANING

In order to obtain a correct cleanliness, exclusively wash them with soap and water, rewash and dry them with a soft towel and deerskin. Avoid the usage of alcohol, solvents, solid or liquid detergents which contain corrosive or acidic substances, abrasive sponges, swab with metallic strings because they could irreversibly compromise the surfaces.

**THE USAGE OF THIS KIND OF DETERGNETS DURING THE CLEANING OF THE MIXER EXCLUDE IB RUBINETTERIE FROM ANY WARRANTY OBLIGATION.**

## CARACTERISTIQUES TECHNIQUES

Pression dynamique minimale : 0.5 bar

Pression de service maximale : 5 bar

Pression de service recommandée : 1-5 bar

Il est recommandé d'utiliser un réducteur de pression en cas,

dans le système hydraulique, il y a des pressions statiques supérieures à 5 bar.

Température maximum d'eau chaude : 80°C

## INSTALLATION, D'ENTRETIEN ET VÉRIFICATIONS PRÉLIMINAIRES

Pour assurer le bon fonctionnement du produit et il puisse durer dans le temps, il est nécessaire qu'ils soient remplies les procédures de installation et l'entretien définies dans la brochure.

S'appuyer sur un plombier qualifié. S'assures que les tuyauteries soient nettoyées par toutes saletés et résidus.

### INSTALLATION

**Fig. 1:** (396) Faites le trou dans le plan pour le positionnement du bec entre MIN Ø27 mm - 1,06 in et MAX Ø33 mm - 1,29 in. Insérez la tige dans la rosace en plaçant le joint plat en dessous.

Insérez la tige dans le trou et fixez-la dans la partie inférieure avec le kit de fixation, en terminant le verrouillage en serrant les vis.

**Fig. 2:** Pour le mélangeur et l'inverseur, rappelez-vous que l'épaisseur maximale du plan doit être de 15 mm - 0,59 in.

**Fig. 3:** Faites le trou dans le plan pour positionner le mitigeur, MIN Ø42 mm - 1,65 in et MAX Ø45 mm - 1,77 in. Pré-serrer les vis sur le mélangeur. Positionnement de la bague et du joint.

Insérez le corps du mélangeur du dessus du plan. Placez le joint sous la rosace, vissez la rosace sur le ceps du mélangeur qui dépasse du haut. Terminez le verrouillage en serrant les vis.

**Fig. 4:** Positionnez la poignée sur la tige de commande en vissant le grain jusqu'à qu'il soit complètement bloqué. Insérez le bouchon cache trou.

**Répétez les étapes 2 à 4 pour installer le déviateur.**

**Fig. 5:** connectez le mélangeur au déviateur avec le tube de raccord rapide.

**Fig. 6:** Faites le trou dans le plan pour positionner le support de douche, MIN Ø27 mm - 1.06 in et MAX Ø33 mm - 1.29 in. Insérez la tige à l'intérieur du trou en positionnant le joint plat sous la base.

Fixez-le du dessous à l'aide du kit approprié, terminez le verrouillage en serrant les vis.

Connectez le tuyau à la douche en prenant soin d'insérer le joint plat. Insérez le reste du tuyau sous le plan, à travers le support de douche lui-même.

**Fig. 7:** Connecter le mélangeur à l'alimentation en eau avec les flexibles. Connectez le bec à la sortie du déviateur à travers du tuyau spécial. Raccordez le tuyau de douche à l'inverseur. Suivez les instructions données dans la figure.

Après le raccordement du robinet aux tuyauteries, ouvrir le robinet d'arrêt pour vérifier le bon fonctionnement. Vérifier l'absence de fuites.

### NETTOYAGE

Afin d'assurer un bon nettoyage, laver exclusivement avec eau et savon, rincer et essuyer avec un chiffon doux. N'utiliser jamais alcool, solvants, de poudres à récurer ni de nettoyeurs acides et éponges abrasives ou éponges métalliques car risquent de causer des dommages irréremédiables.

**L'UTILISE DES CES DETERGENTS POUR LE NETTOYAGE DU MITIGEUR REND CADUQUE LA GARANTIE SUR LA SURFACE DE-CI PAR IB.**

Fig. 1

396

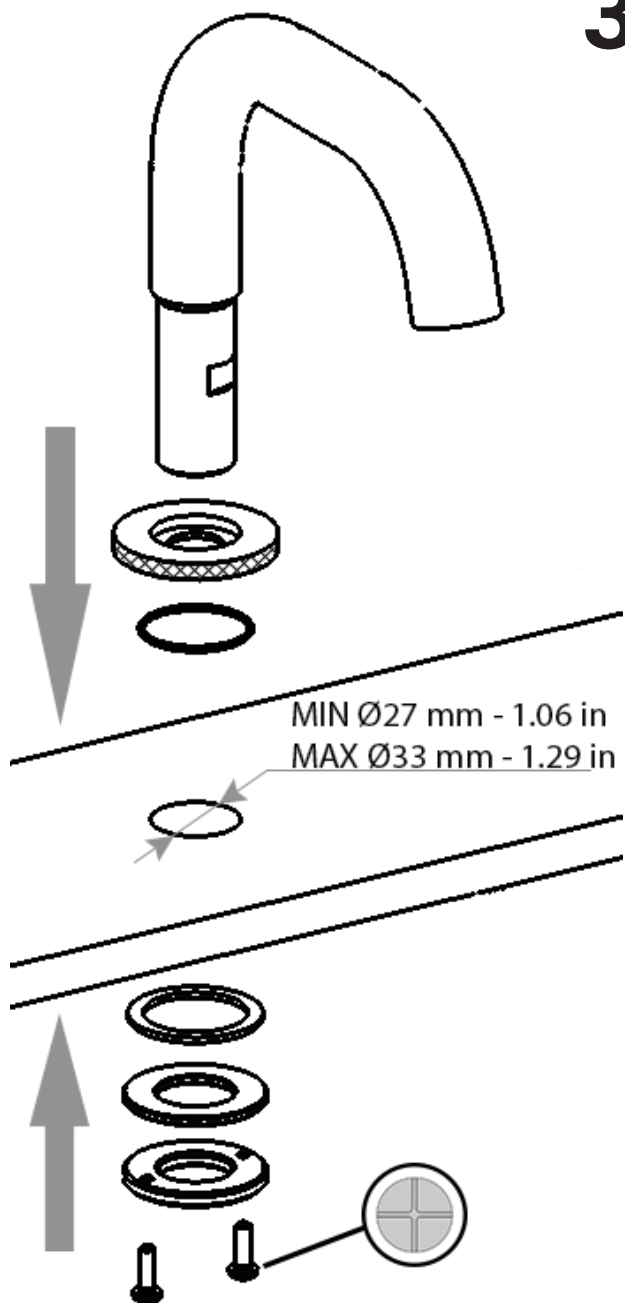


Fig. 2

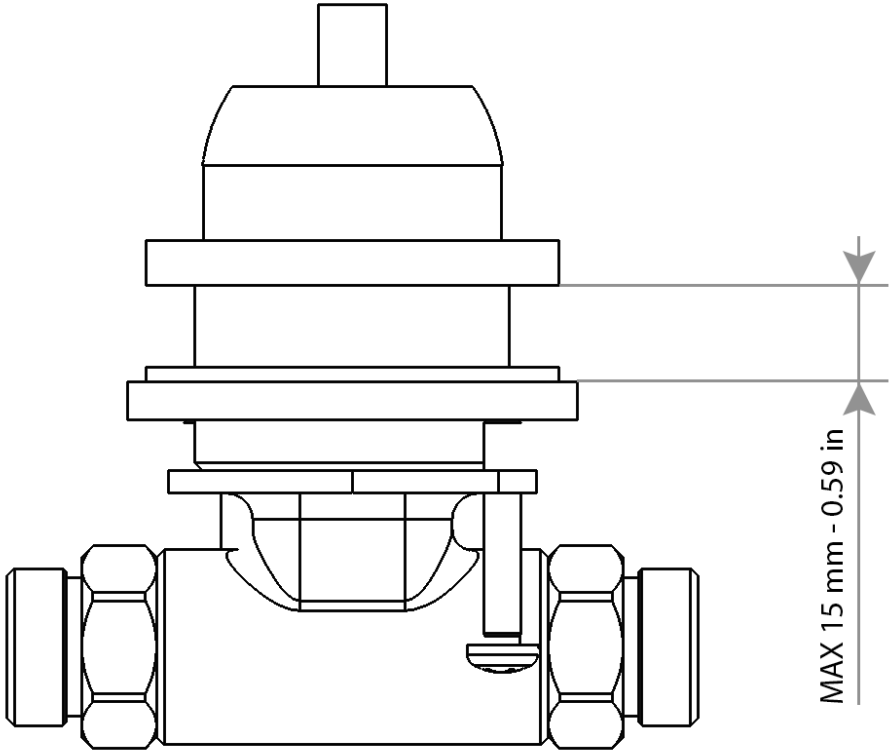


Fig. 3

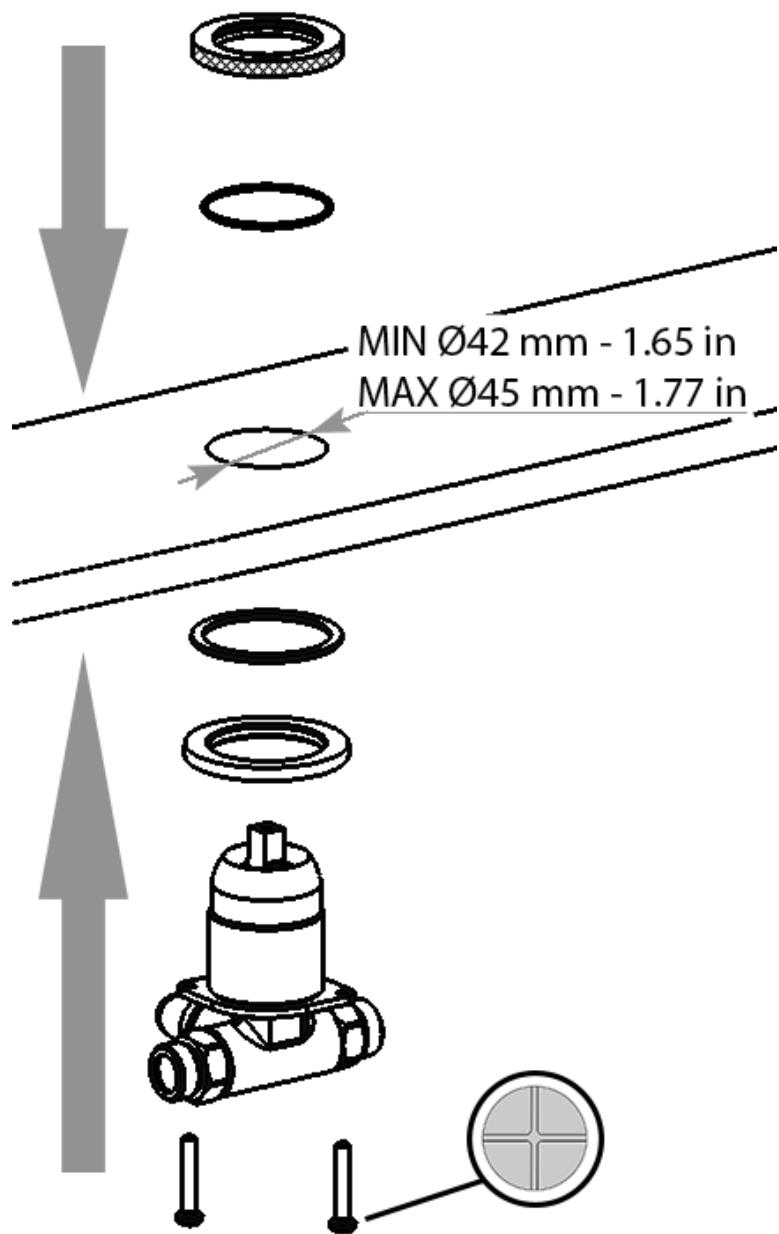


Fig. 4

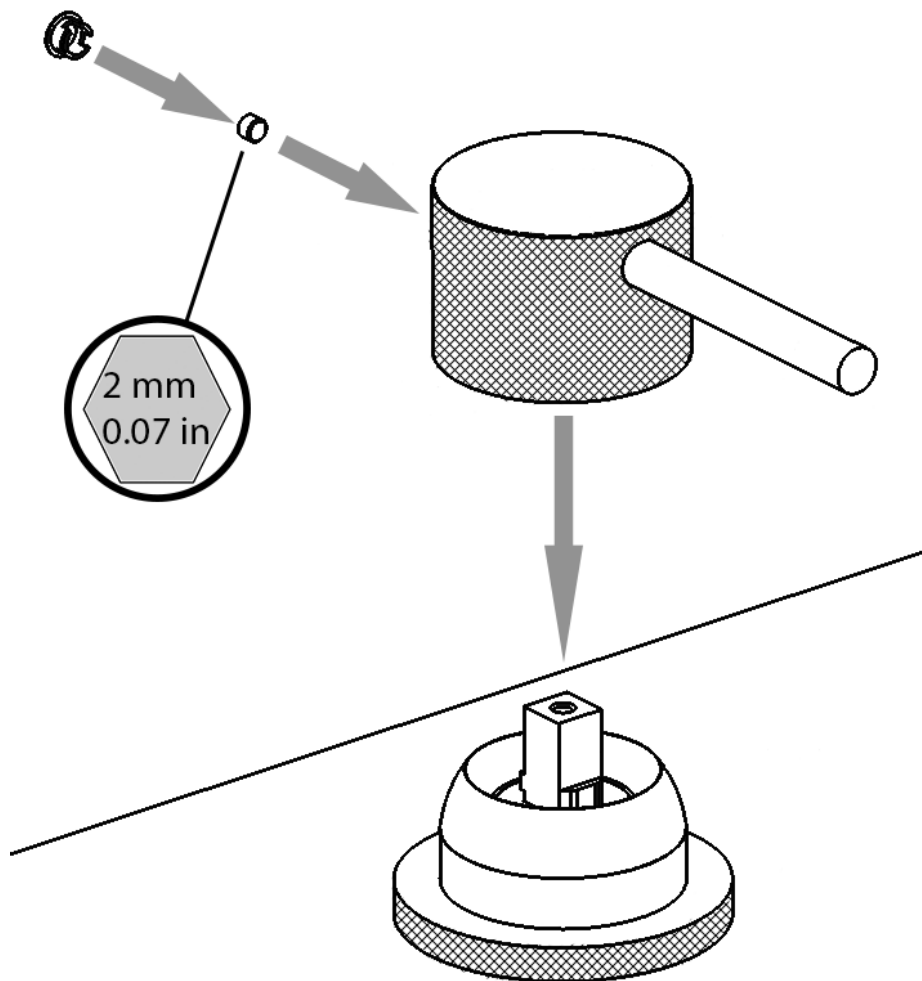




Fig. 5

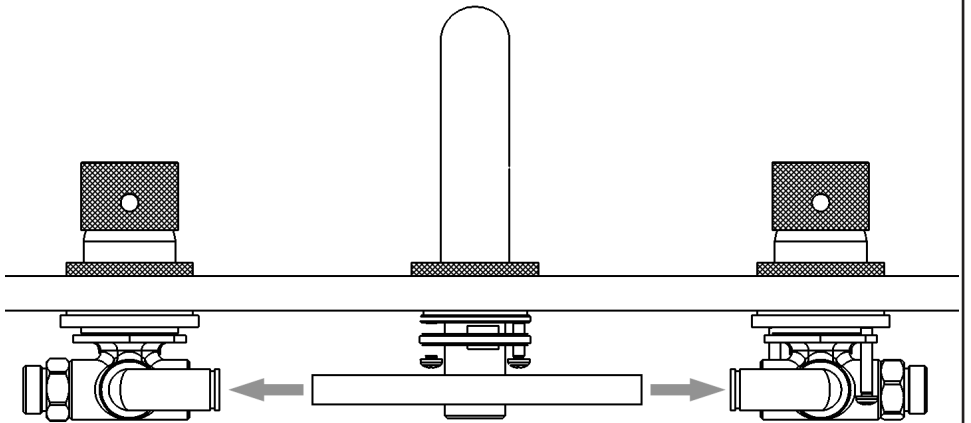


Fig. 6

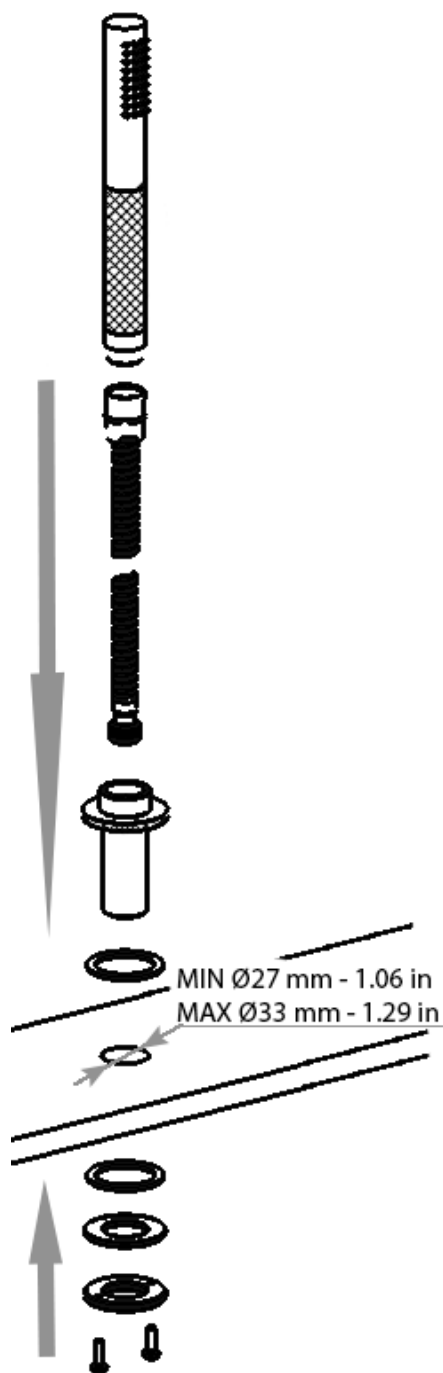
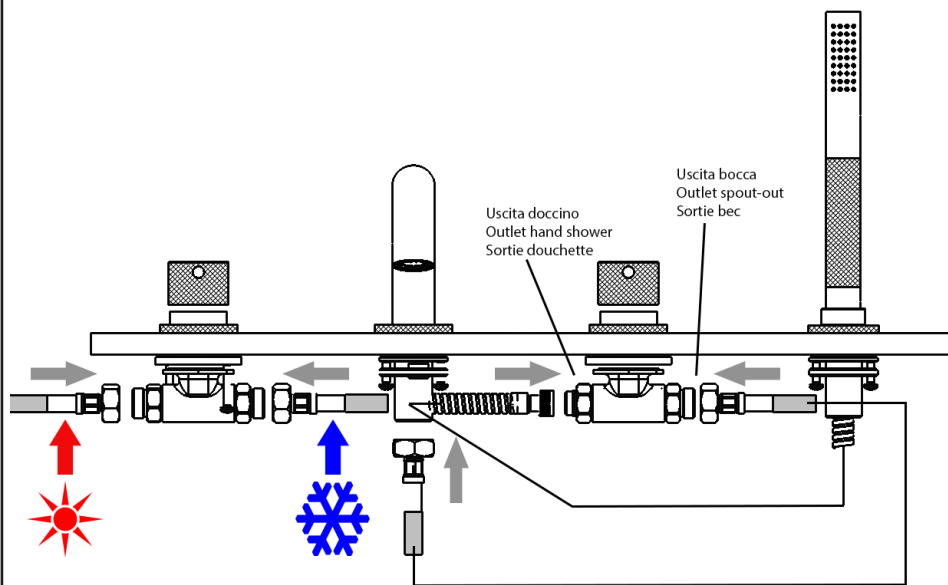


Fig. 7



## SOSTITUZIONE CARTUCCIA

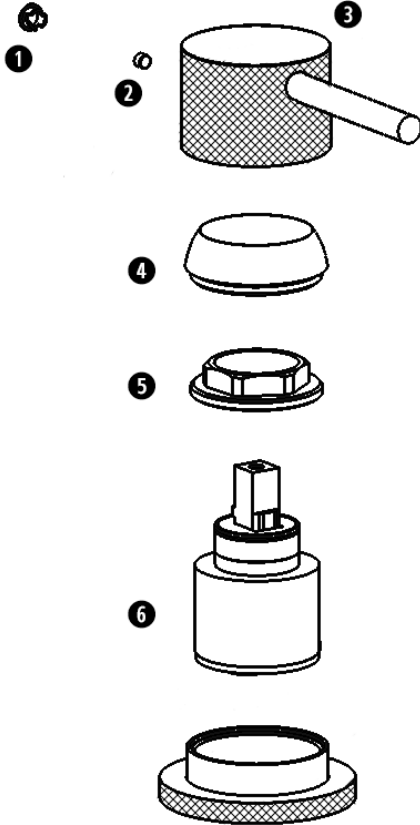
Chiudere le entrate dell'acqua fredda e calda. Estrarre il copriforo ①, svitare il grano ② utilizzando una chiave esagonale da 2 mm e sfilare la maniglia ③. Svitare il copri ghiera ④ e la ghiera ⑤ utilizzando una chiave esagonale da 27 mm, estrarre la cartuccia ⑥. Per il montaggio procedere in ordine inverso, assicurandosi che la base d'appoggio della cartuccia sia accuratamente pulita.

## CHANGING THE CARTRIDGE

Turn off the hot and cold water inlets. Remove the hole plug ①, unscrew the grub screw ② using an allen key of 2.5 mm and remove the handle ③. Unscrew the ring nut cover ④ and the ring nut ⑤ using an hexagonal 27 mm wrench, extract the cartridge ⑥. To reassembled, reverse the above procedure, making sure that the cartridge contact surface is thoroughly cleaned.

## CARTOUCHE DE REMPLACEMENT

Couper l'eau froide et chaude. Retirez le bouchon ①, dévisser la vis ②, à l'aide d'une clé hexagonale de 2,5 mm et retirez sur la poignée ③. Dévisser le bague ④ de recouvrement ⑤ en utilisant une clé hexagonale de 24 mm, retirez la cartouche ⑥. Pour le montage, procéder dans l'ordre inverse, en veillant à ce que la base de support de la cartouche soit soigneusement nettoyé.



Rev. 18/07/2023

### IMPORTANT

#### Pressure & Temperature Requirements.

- ❄ Hot and cold water inlet pressures should be equal.
- ❄ Inlet pressure range: 150-1000 kPa
- ❄ New Regulation: -500 kPa maximum operating pressure at any outlet within a building. (Ref. AS/NZS 3500.1-2003, Clause 3.3.4)
- ❄ Maximum hot water temperature: 80°C.

IB RUBINETTERIE s.p.a.  
via dei Pianotti 3/5  
25068 Sarezzo (BS) - Italy -  
P.IVA 01785230986



WE ARE IB

ISCR. REG. IMPR.  
BS 01785230986  
R.E.A. BS 352087  
capitale sociale €420.000,00 i.v.

T. +39 030 802101  
F. +39 030 803097  
info@weareib.it  
www.weareib.it