



ISTRUZIONI DI MONTAGGIO

IT

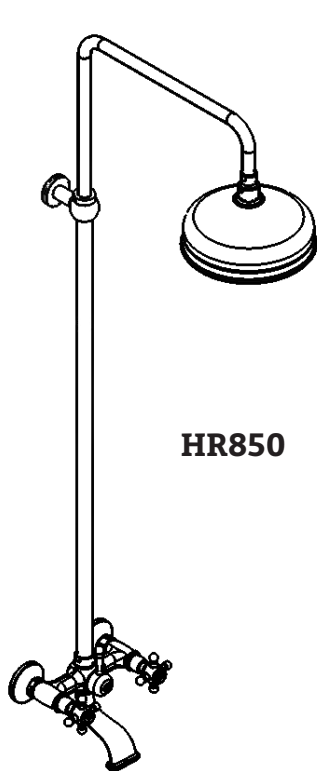
FITTING INSTRUCTIONS

EN

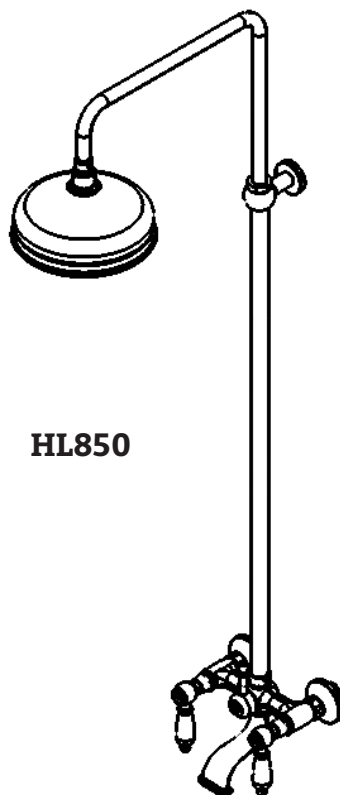
NOTICE DE MONTAGE

FR

HERMES 850



HR850



HL850

DATI TECNICI

Pressione dinamica min: 0.5 bar

Pressione MAX di esercizio: 5 bar

Pressione di esercizio raccomandata: 1-5 bar

Si raccomanda di utilizzare un riduttore di pressione, se all'interno dell'impianto si hanno pressioni statiche superiori a 5 bar.

Temperatura MAX acqua calda: 80°C

NORME DI INSTALLAZIONE, MANUTENZIONE E VERIFICHE PRELIMINARI

Perché il suo apparecchio funzioni nella maniera corretta e possa durare nel tempo, occorre che vengano rispettate le modalità di installazione e manutenzione illustrate in questo opuscolo. Affidarsi ad un idraulico qualificato. Assicurarsi che l'impianto sia stato liberato da tutti i detriti ed impurità esistenti.

INSTALLAZIONE

Fig. 1: Predisporre le tubazioni della rete idrica con un interasse di 150 mm, Utilizzando la dima a disposizione e aiutandosi con una livella a bolla per garantire la corretta orizzontalità. Realizzare i fori per i tasselli.

Collegare gli attacchi alle tubazioni della rete idrica, Utilizzando della canapa o PTFE per garantire la tenuta sui filetti.

Fig. 2: Collegati gli attacchi verificare che sporgano dal muro MAX 21 mm.

Fig. 3: Collegare la colonna alla bocca d'erogazione, inserendo la guarnizione piana.

Fig. 4: Fissare il supporto colonna.

Fig. 5: Fissare il gruppo al muro:

- Inserire i tasselli nei fori a muro.
- Inserire l'anello di finitura posteriore e le guarnizioni.
- Collegare il gruppo termostatico agli attacchi a muro, stringendo il dado per garantire la tenuta.
- Inserire le viti ed avvitare fino al completo bloccaggio a muro, mentre di innesta la colonna al supporto superiore fissandola con il grano.

Fig. 6: Avvitare il braccio doccia alla colonna, utilizzando della canapa o PTFE per garantire la tenuta. Avvitare il soffione al braccio doccia, inserendo la guarnizione piana.

Dopo aver collegato il soffione all'impianto, aprire i rubinetti d'arresto e verificare il corretto funzionamento. Lasciare il soffione in pressione per alcuni minuti controllando la mancanza di perdite.

PULIZIA

Per una corretta pulizia, lavare esclusivamente con acqua e sapone, risciacquare ed asciugare con una pelle di daino e panno morbido. Evitare assolutamente l'impiego di alcool, solventi, detersivi solidi o liquidi contenenti sostanze corrosive o acide, strofinacci con fibre sintetiche, spugne abrasive, tamponi con fili metallici, poichè potrebbero alterare irreversibilmente le superfici trattate.

TECHNICAL DATA

Minimum dynamic pressure: 0.5 bar

Maximum operational pressure: 5 bar

Recommended operational pressure: 1-5 bar

It's recommended to use a pressure reducer in case of static pressure superior than 5 bar inside the waterpipe.

Maximum hot water temperature: 80°C

INSTALLATION, MAINTENANCE AND PRELIMINARY CHECKING PROCEDURE

In order to get your device work correctly and fine in time, must ensure compliance with the mode of installation and maintenance described in this booklet. Relying on a qualified plumber. Make sure that the system is free from all debris and impurities existing.

INSTALLATION

Fig. 1: Arrange the pipes of the water supply with a wheelbase of 150 mm, using the template available and the help of a bubble level to ensure the proper horizontality.

Drill holes for the anchors.

Connect the attacks to the pipes of the water network, using hemp or PTFE to ensure tightness on the threads.

Fig. 2: Once the attacks are connected verify that they protude 21 mm maximum from the wall.

Fig. 3: Connect the column to the spout, inserting the flat gasket.

Fig. 4: Fix the support column.

Fig. 5: Secure the unit to the wall:

- Insert the rawplugs into the wall hoses.
- Insert the rear trimring and the gaskets.
- Connect the thermostatic group to the wall attacks, tightening the nut to ensure tightness.
- Insert the screws and tighten until it snaps into the wall while you're placing the column to the upper support fixing it with the grubscrew.

Fig. 6: Screw the shower arm to the column, using hemp or PTFE to ensure tightness. Screw the showerhead to the shower arm, inserting the flat gasket.

After connecting the body to the system, turn on the stopcocks and check that the mixer tap unit operates correctly. Keep the tap pressurised for a few minutes checking eventual leaks.

CLEANING

In order to get a correct cleaning, exclusiveny wash with soap and water, rewash and dry with deerskin and a soft cloth. Avoid to use alcohol, solvents, solid or liquid detergents made by corrosive or acid substances, towel made by synthetic materials, abrasive sponges, because they could irreversibly alterate the treated surfaces.

CARACTERISTIQUES TECHNIQUES

Pression dynamique minimale: 0.5 bar

Pression de service maximale: 5 bar

Pression d'exercice recommandée: 1-5 bar

Il est recommandé d'utiliser un réducteur de pression en cas, dans le système hydraulique, il y a des pressions statiques supérieures à 5 bar.

Temperature maximum d'eau chaude: 80°C

RÈGLES D'INSTALLATION, ENTRETIEN ET VÉRIFICATIONS PRÉLIMINAIRES

Pour assurer le bon fonctionnement du produit et il puisse durer dans le temps, il est nécessaire qu'ils soient remplies les procédures de installation et l'entretien définies dans la brochure. S'appuyer sur un plombier qualifié. S'assures que les tuyauteries soient nettoyées par toutes saletés et résidus.

INSTALLATION

Fig. 1: Disposez les tuyaux de l'alimentation en eau avec un empattement de 150 mm, en utilisant le modèle disponible et avec l'aide d'un niveau à bulle pour assurer l'horizontalité bon. Percer des trous pour les ancrés.

Connectez les attaques aux tuyaux du réseau d'eau, en utilisant le chanvre ou PTFE pour assurer une étanchéité sur les filets.

Fig. 2: Raccordez les attaques vérifier que dépassent de la paroi 21 mm MAX

Fig. 3: Connecter la colonne au bec, en insérant le joint plat.

Fig. 4: Fixer le colon de soutien.

Fig. 5: Fixez l'unité au mur:

- Insérez les chevilles dans les trous dans le mur
- Insérez l'anneau de garniture et les joints arrière.
- Fixer le thermostat à attaquer le mur, serrer l'écrou pour assurer une étanchéité.
- Insérez les vis et les serrer jusqu'à ce qu'il se enclenche dans le mur, et à engager la colonne de support supérieur fixant avec le grain.

Fig. 6: Vissez le bras de douche à la colonne, en utilisant le chanvre ou PTFE pour assurer l'étanchéité. Vissez la pomme de douche au bras de douche, en insérant le joint plat.

Après le raccordement de la tête de douche aux tuyauteries, ouvrir les robinets d'arrêts pour vérifier le bon fonctionnement. Laisser la tête de douche par un mise en pression quelques minutes à vérifier l'absence de fuites.

NETTOYAGE

Afin d'assurer un bon nettoyage, laver exclusivement avec eau et savon, rincer et essuyer avec un chiffon doux. N'utiliser jamais alcool, solvants, de poudres à récurer ni de nettoyeurs acides et éponges abrasives ou éponges métalliques car risquent de causer des dommages irrémédiables.

Fig. 1

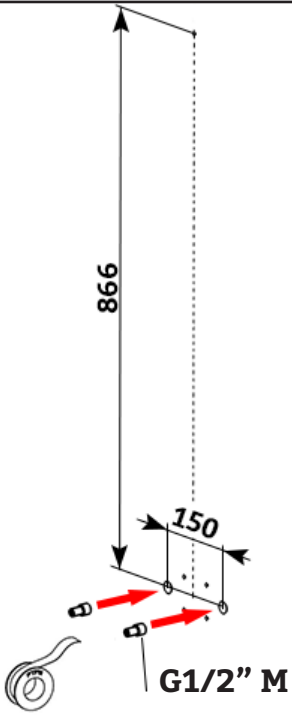


Fig. 2

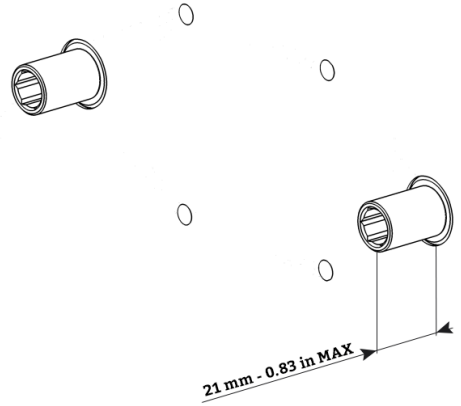


Fig. 3

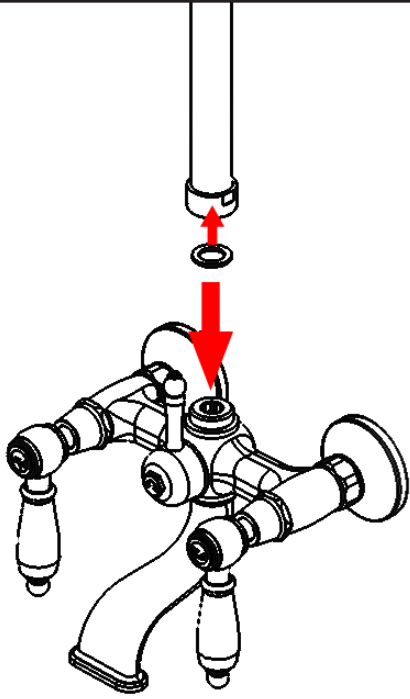


Fig. 4

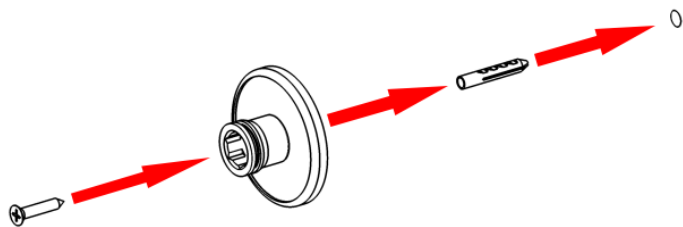


Fig. 5

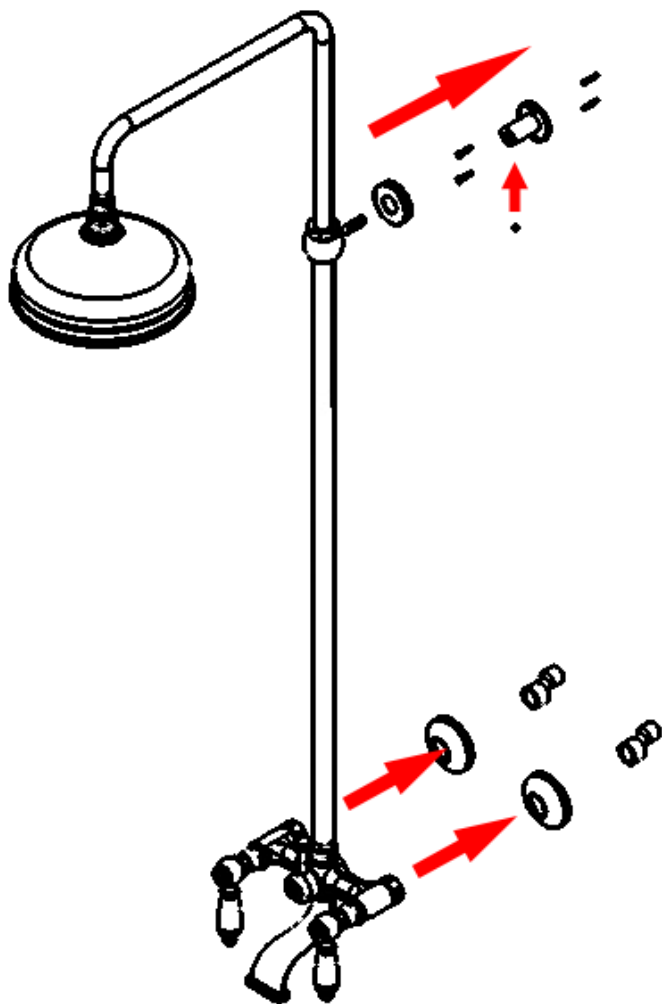
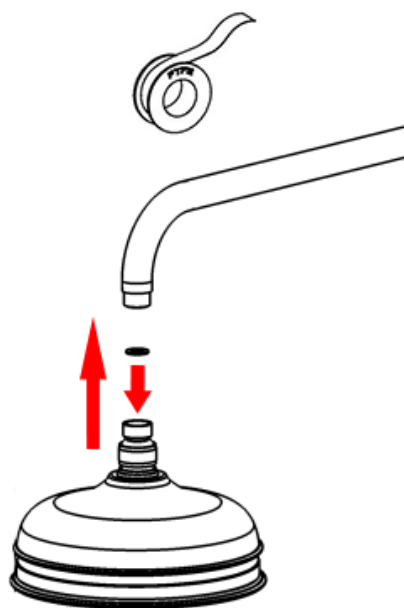


Fig. 6



Rev. 18/03/2022

IMPORTANT

Pressure & Temperature Requirements.

- ✿ Hot and cold water inlet pressures should be equal.
- ✿ Inlet pressure range: 150-1000 kPa
- ✿ New Regulation: -500 kPa maximum operating pressure at any outlet within a building (Ref. AS/NZS 3500.1-2003, Clause 3.3.4)
- ✿ Maximum hot water temperature: 80°C.

IB RUBINETTERIE s.p.a
via dei Pianotti 3/5
25068 Sarezzo (BS) - Italy -
P.IVA 01785230986



ISCR. REG. IMPR.
BS 01785230986
R.E.A. BS 352087
capitale sociale €420.000,00 i.v.

T. +39 030 802101
F. +39 030 803097
info@weareib.it
www.weareib.it