



ISTRUZIONI DI MONTAGGIO

**IT**

FITTING INSTRUCTIONS

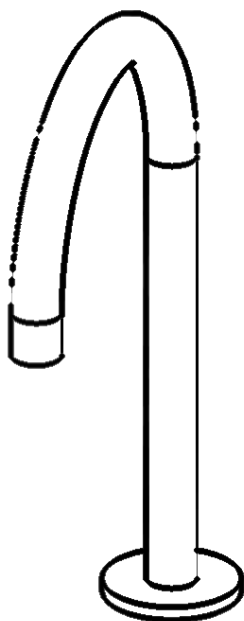
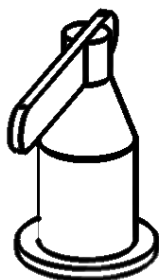
**EN**

NOTICE DE MONTAGE

**FR**

# SOHO

## 392



WE ARE IB

**DATI TECNICI**

Pressione dinamica min: 0.5 bar

Pressione MAX di esercizio: 5 bar

Pressione di esercizio raccomandata: 1-5 bar

Si raccomanda di utilizzare un riduttore di pressione,

se all'interno dell'impianto si hanno pressioni statiche superiori a 5 bar.

Temperatura MAX acqua calda: 80°C

**NORME DI INSTALLAZIONE, MANUTENZIONE E VERIFICHE PRELIMINARI**

Perché il suo apparecchio funzioni nella maniera corretta e possa durare nel tempo, occorre che vengano rispettate le modalità di installazione e manutenzione illustrate in questo opuscolo. Affidarsi ad un idraulico qualificato. Assicurarsi che l'impianto sia stato liberato da tutti i detriti ed impurità esistenti.

**INSTALLAZIONE**

**Fig. 1:** Realizzare sul piano d'appoggio due fori per le maniglie MIN Ø28 mm – 1.1 in, MAX Ø35 mm – 1.37 in. Montare il set di fissaggio sulla piantana. Da sotto il piano inserire la piantana nel foro, posizionare la guarnizione nella sede sulla basetta. Avvitare la basetta sull'anello di finitura. Avvitare l'anello alla piantana, fino al completo bloccaggio. Da sotto il piano stringere il kit di fissaggio fino al completo bloccaggio. Innestare la maniglia sulla broccia bloccandola con il grano.

**Fig. 2:** Praticare un foro nel piano Ø35 mm – 1.37 in. Inserire il gambo della bocca, posizionando la guarnizione al di sotto di questa. Fissare la bocca con l'apposito kit di fissaggio.

**Fig. 3:** Avvitare il flessibile al gambo della bocca e alla piantana, inserendo la guarnizione.

Dopo aver collegato il rubinetto all'impianto, aprire i rubinetti d'arresto e verificare il corretto funzionamento del miscelatore. Controllare la mancanza di perdite nell'impianto.

**PULIZIA**

Per una corretta pulizia, lavare esclusivamente con acqua e sapone, risciacquare ed asciugare con una pelle di daino e panno morbido. Evitare assolutamente l'impiego di alcool, solventi, detersivi solidi o liquidi contenenti sostanze corrosive o acide, strofinacci con fibre sintetiche, spugne abrasive, tamponi con fili metallici, poichè potrebbero alterare irreversibilmente le superfici trattate.

**L'UTILIZZO DI QUESTO TIPO DI DETERGENTI PER LA PULIZIA DEL RUBINETTO FA DECADERE QUALSIASI GARANZIA SULLA SUPERFICIE DELLO STESSO DA PARTE DI IB.**

## TECHNICAL DATA

Minimum dynamic pressure: 0.5 bar

Maximum operational pressure: 5 bar

Recommended operational pressure: 1-5 bar

It's recommended to use a pressure reducer in case of static pressure superior than 5 bar inside the waterpipe.

Maximum hot water temperature: 80°C

## INSTALLATION, MAINTENANCE AND PRELIMINARY CHECKING PROCEDURE

In order to get your device work correctly and fine in time, must ensure compliance with the mode of installation and maintenance described in this booklet. Relying on a qualified plumber. Make sure that the system is free from all debris and impurities existing.

### INSTALLATION

**Fig. 1:** Make two holes for the handle MIN Ø28 mm - 1.1 in, MAX Ø35 mm - 1.37 in. Mount the fixing set on the platform. From beneath insert the base into the hole, place the gasket in the seat on the base. Screw the base on the finishing ring. Screw the ring to the platform until it is fully locked. From beneath tighten the fixing kit until it is fully locked. Engage the handle on the broach by locking it with the screw.

**Fig. 2:** Drill a hole in the plane Ø35 mm - 1.37 in. Insert the stem of the spout, positioning the gasket below it. Fix the spout with the fixing kit.

**Fig. 3:** Screw the hose to the stem of the spout and the platform by inserting the gasket.

After connecting the body to the system, turn on the stopcocks and check that the mixer tap unit operates correctly. Keep the tap pressurised for a few minutes checking eventual leaks.

### CLEANING

In order to obtain a correct cleanliness, exclusively wash them with soap and water, rewash and dry them with a soft towel and deerskin. Avoid the usage of alcohol, solvents, solid or liquid detergents which contain corrosive or acidic substances, abrasive sponges, swab with metallic strings because they could irreversibly compromise the surfaces.

**THE USAGE OF THIS KIND OF DETERGNETS DURING THE CLEANING OF THE MIXER EXCLUDE IB RUBINETTERIE FROM ANY WARRANTY OBLIGATION.**

## **CARACTERISTIQUES TECHNIQUES**

Pression dynamique minimale : 0.5 bar

Pression de service maximale : 5 bar

Pression de service recommandée : 1-5 bar

Il est recommandé d'utiliser un réducteur de pression en cas, dans le système hydraulique, il y a des pressions statiques supérieures à 5 bar.

Température maximum d'eau chaude : 80°C

## **INSTALLATION, D'ENTRETIEN ET VÉRIFICATIONS PRÉLIMINAIRES**

Pour assurer le bon fonctionnement du produit et il puisse durer dans le temps, il est nécessaire qu'ils soient remplies les procédures de installation et l'entretien définies dans la brochure. S'appuyer sur un plombier qualifié. S'assures que les tuyauteries soient nettoyées par toutes saletés et résidus.

### **INSTALLATION**

**Fig. 1:** Réalisez deux trous pour la poignée MIN Ø28 mm - 1,1 in, MAX Ø35 mm - 1,37 in. Montez le kit de fixation sur la plate-forme. À partir de dessous, insérez la plinthe dans le trou, placez le joint dans le siège sur la base. Visser la base sur la bague de finition. Vissez la bague à la plate-forme jusqu'à ce qu'elle soit complètement verrouillée. De dessous, serrez le kit de fixation jusqu'à qu'il soit complètement verrouillé. Insérez la poignée sur la broche en le verrouillant avec la vis.

**Fig. 2:** Percez un trou dans le plan Ø35 mm - 1.37 in. Insérez la tige du bec, en positionnant le joint en dessous. Fixez le bec avec le kit de fixation.

**Fig. 3:** Vissez le tuyau à la tige du bec et à la plate-forme en insérant le joint.

Après le raccordement du robinet aux tuyauteries, ouvrir le robinet d'arrêt pour vérifier le bon fonctionnement. Vérifier l'absence de fuites.

### **NETTOYAGE**

Afin d'assurer un bon nettoyage, laver exclusivement avec eau et savon, rincer et essuyer avec un chiffon doux. N'utiliser jamais alcool, solvants, de poudres à récurer ni de nettoyeurs acides et éponges abrasives ou éponges métalliques car risquent de causer des dommages irréremédiables.

**L'UTILISE DES CES DETERGENTS POUR LE NETTOYAGE DU MITIGEUR REND CADUQUE LA GARANTIE SUR LA SURFACE DE-CI PAR IB.**

Fig. 1

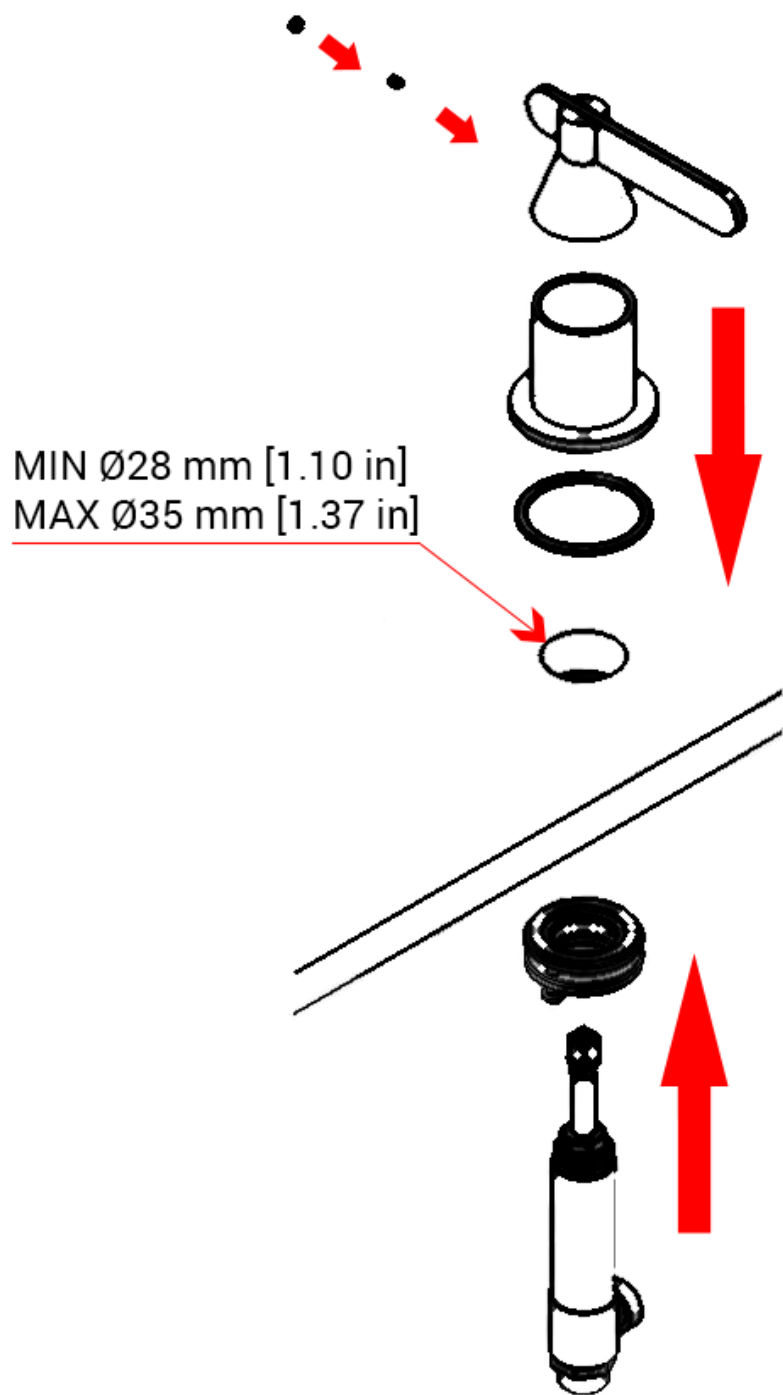


Fig. 2

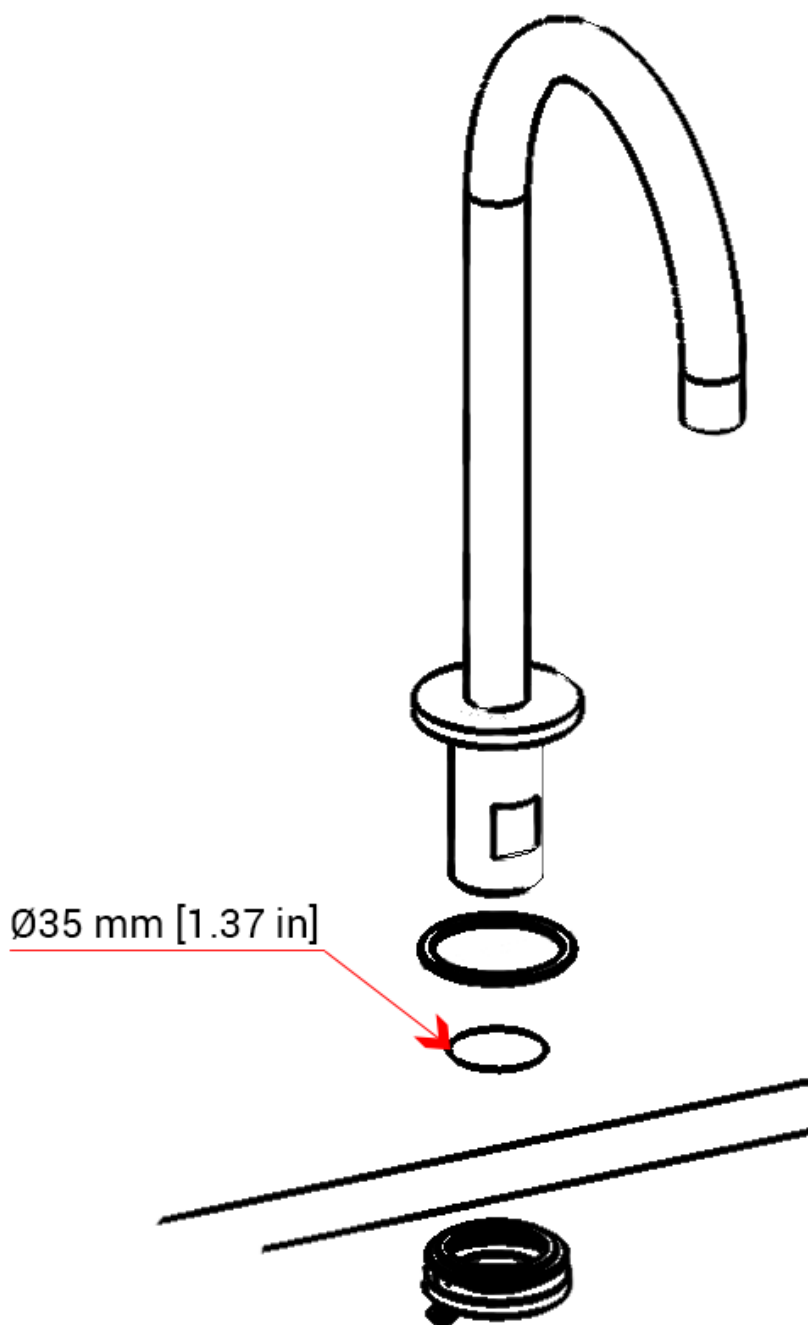
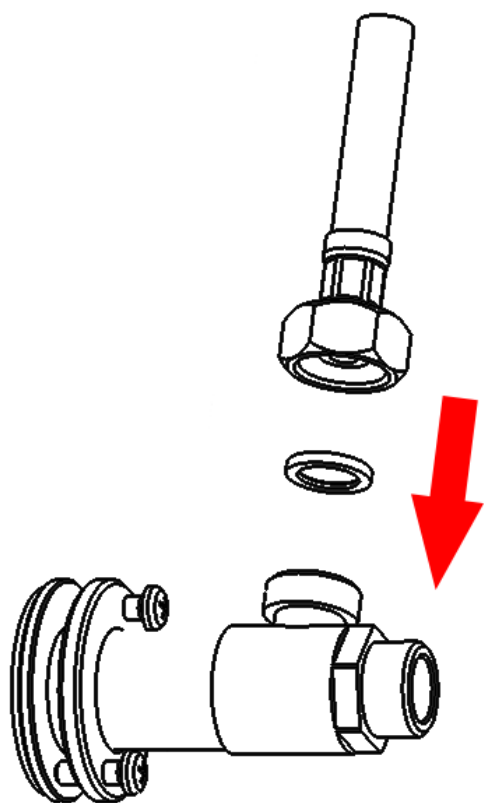
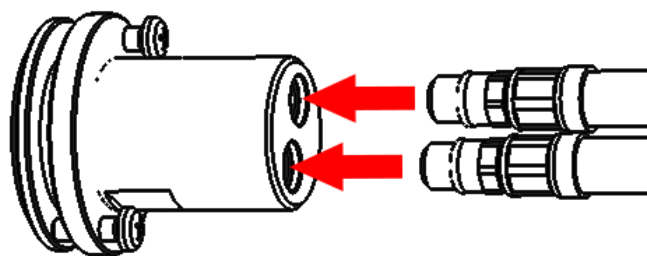
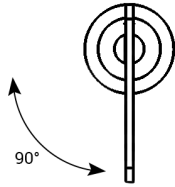


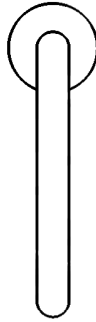
Fig. 3



Aperto  
Open  
Ouvvert



Chiuso  
Closed  
Fermé



Chiuso  
Closed  
Fermé

Aperto  
Open  
Ouvvert

## IMPORTANT

### Pressure & Temperature Requirements.

- ❁ Hot and cold water inlet pressures should be equal.
- ❁ Inlet pressure range: 150-1000 kPa
- ❁ New Regulation: -500 kPa maximum operating pressure at any outlet within a building. (Ref. AS/NZS 3500.1-2003, Clause 3.3.4)
- ❁ Maximum hot water temperature: 80°C.

**IB RUBINETTERIE s.p.a**  
via dei Pianotti 3/5  
25068 Sarezze (BS) - Italy -  
P.IVA 01785230986



**WE ARE IB**

**ISCR. REG. IMPR.**  
BS 01785230986  
**R.E.A.** BS 352087  
**capitale sociale** €420.000,00 i.v.

**T.** +39 030 802101  
**F.** +39 030 803097  
info@weareib.it  
www.weareib.it