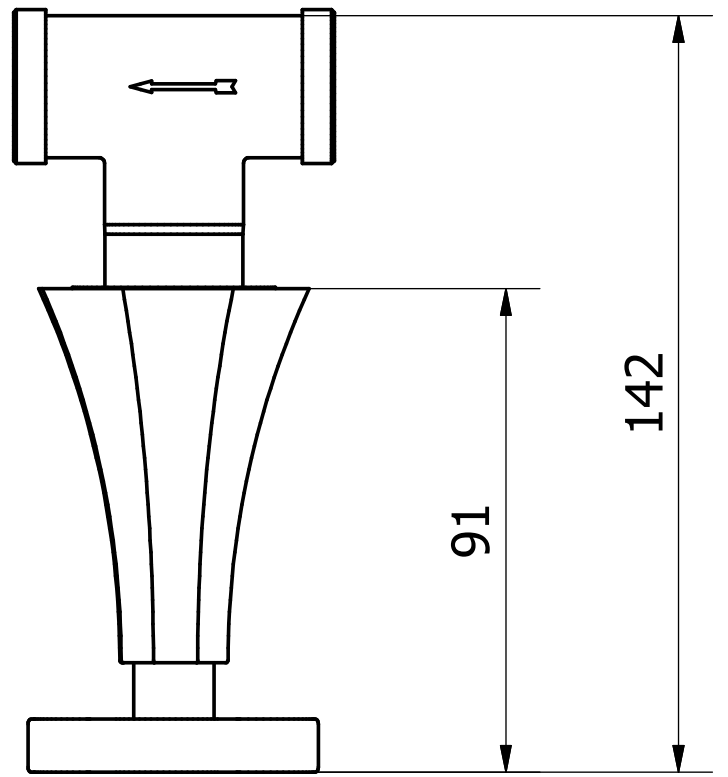
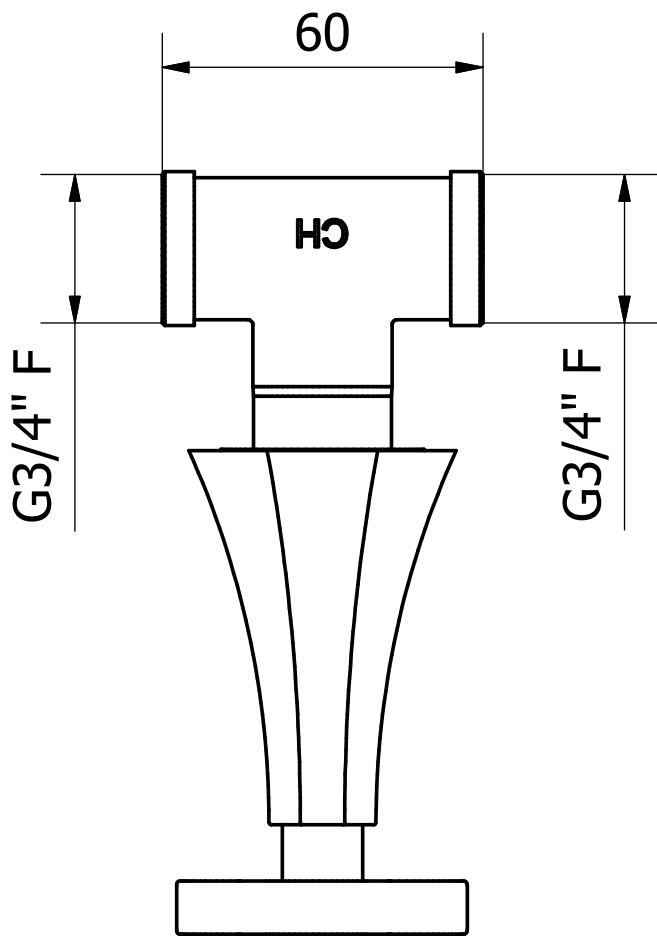
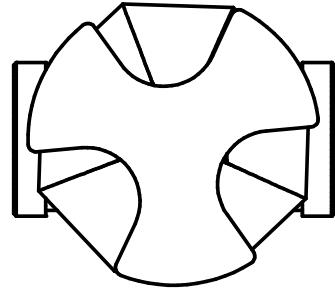
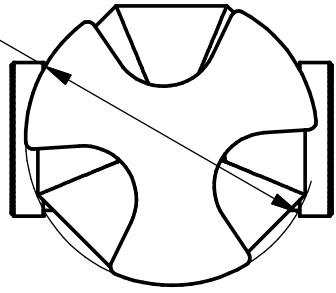


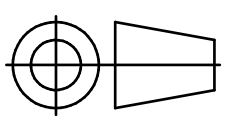
Ø54,6



A termini di legge questo disegno non può essere riprodotto senza la nostra autorizzazione



www.ibrubinerie.it  
Via dei Pianotti 3/5  
25068 Sarezzo - BRESCIA  
tel. 030802101 fax. 030803097  
www.ibrubinerie.it

<b>Tolleranze generali</b> ±0.1		<b>Peso</b>	<b>Scala</b>	<b>Formato</b> ISO A4
<b>Materiale</b>				
<b>Disegnatore</b> Vivenzi M.	<b>Data creazione</b> 17/06/2014	<b>Approvato da</b>	<b>Approvato il</b>	
<b>Denominazione</b> <u>Ingombro doccia incasso BelMondo</u>			<b>Codice</b> <u>KBT400CCXN_1</u>	