

ISTRUZIONI DI MONTAGGIO

IT

FITTING INSTRUCTIONS

EN

INSTRUCTIONS DE MONTAGE

FR

INSTRUCCIONES DE MONTAJE

ES

INSTRUÇÕES DE MONTAGEM

PO

BELMONDO

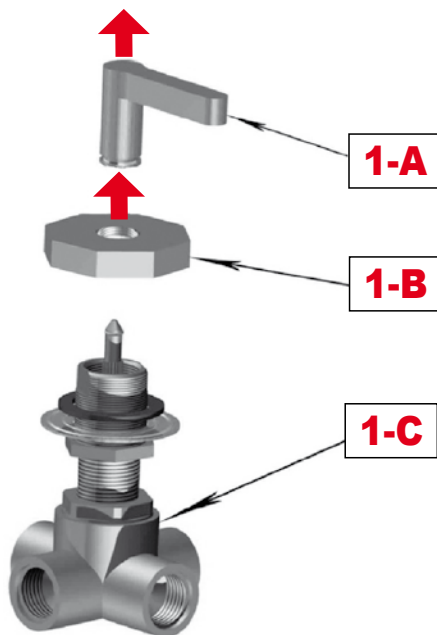
Design: Maurizio Duranti



BL396

BT396

Fig. 1/15



IT

Sganciare la maniglia deviatore **1-A** tirando verso l'alto, quindi svitare la basetta deviatore **1-B**, facendo attenzione alla confezione di fissaggio premontata su corpo deviatore **1-C**.

EN

Release the switching element **1-A** by pulling upwards; now unscrew the switching element block **1-B**, paying attention to fixings already fitted on the switching element body **1-C**.

FR

Décrocher la poignée de l'inverseur **1-A** en tirant vers le haut puis dévisser la petite base de l'inverseur **1-B** en faisant attention à l'ensemble de fixation pré-monté sur le corps de l'inverseur **1-C**.

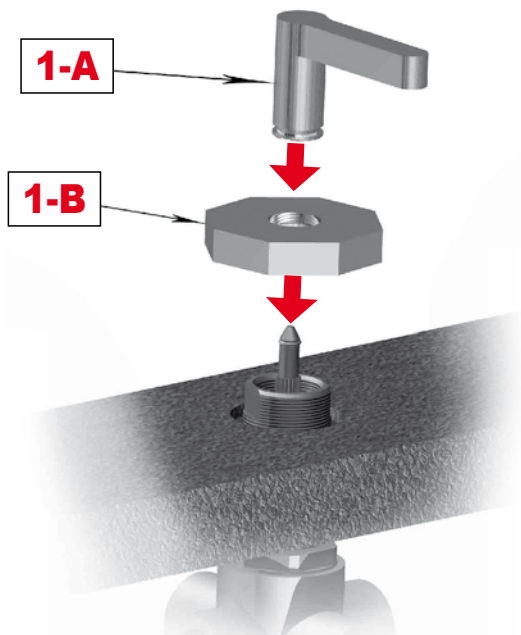
ES

Desenganchar la manija del desviador **1-A** tirando hacia arriba, luego desenroscar la base del desviador **1-B**, prestando atención en el paquete de fijación premontado en el cuerpo del desviador **1-C**.

PO

Desenganchar o puxador do desviador **1-A** puxando-o para cima, a seguir, desapertar a base do desviador **1-B**, prestando atenção à embalagem de fixação pré-montada no corpo do desviador **1-C**.

Fig. 2/15



IT

Inserire il corpo deviatore **1-C** nella parte inferiore del piano ed avvitare la ghiera **1-B**.
Innestare la maniglia **1-A** sull'asta deviatore.

N.B. Per una corretta installazione è consigliabile forare il piano a \varnothing 30 mm.

EN

Insert the switching element body into the under side of the surface and screw on lock-ring **1-B**.
Fit the handle **1-A** onto the switching element rod.

N.B. For correct installation we recommend making a 30mm \varnothing hole in the surface.

FR

Introduire le corps de l'inverseur **1-C** dans la partie inférieure du plan et visser la bague **1-B**.
Monter la poignée **1-A** sur la tige de l'inverseur.

N.B. Pour une installation correcte il est conseillé de trouser le plan avec un diamètre de 30 mm.

ES

Insertar el cuerpo del desviador **1-C** en la parte inferior del plano y enroscar la virola **1-B**.
Acoplar la manija **1-A** en la varilla del desviador.

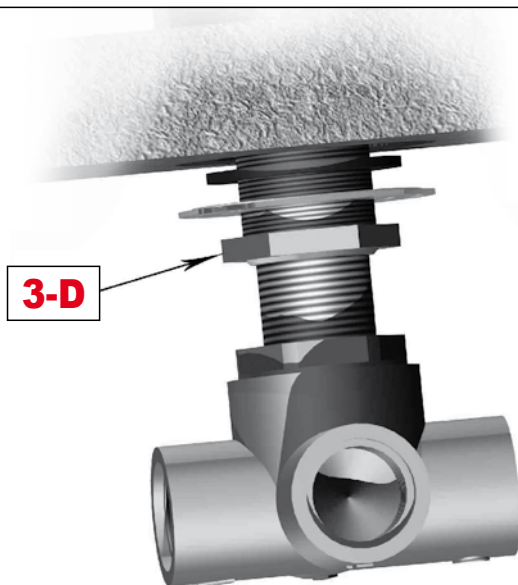
NOTA: Para una correcta instalación se aconseja perforar el plano a \varnothing 30 mm.

PO

Inserir o corpo do desviador **1-C** na parte inferior do plano e aparafusar o aro **1-B**. Encaixar o puxador **1-A** na haste do desviador.

N.B. Para uma correcta instalação, recomenda-se furar o plano com \varnothing 30 mm.

Fig. 3/15



IT Fissare il corpo incasso tirando il dado **3-D** fino a completo serraggio.

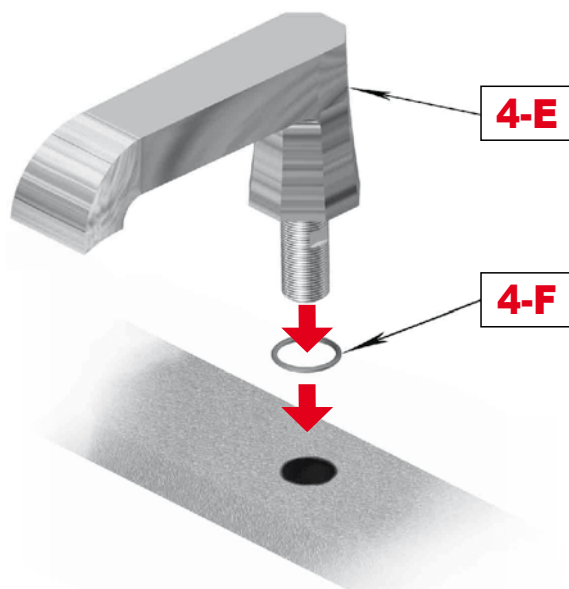
EN Secure the flush body by fully tightening nut **3-D**.

FR Fixer le corps encastré en tirant l'écrou **3-D** jusqu'à ce qu'il soit entièrement serré.

ES Fijar el cuerpo del empotrado tirando de la tuerca **3-D** hasta apretarla completamente.

PO Fixar o corpo de encaixe puxando a porca **3-D** até o aperto completo.

Fig. 4/15



IT

Inserire la bocca vasca **4-E**, con relativa OR **4-F**, nel foro sul piano.
N.B. Per una corretta installazione è consigliabile forare il piano a \varnothing 30 mm.

EN

Insert the bath spout **4-E** with its OR **4-F**, into the hole in the surface.
N.B. For correct we recommend making a 30 mm \varnothing hole in the surface.

FR

Introduire le bec de la baignoire **4-E**, avec le joint torique correspondant **4-F**, dans le trou sur le plan.
N.B. Pour une installation correcte il est conseillé de trouser le plan avec un diamètre de 30 mm.

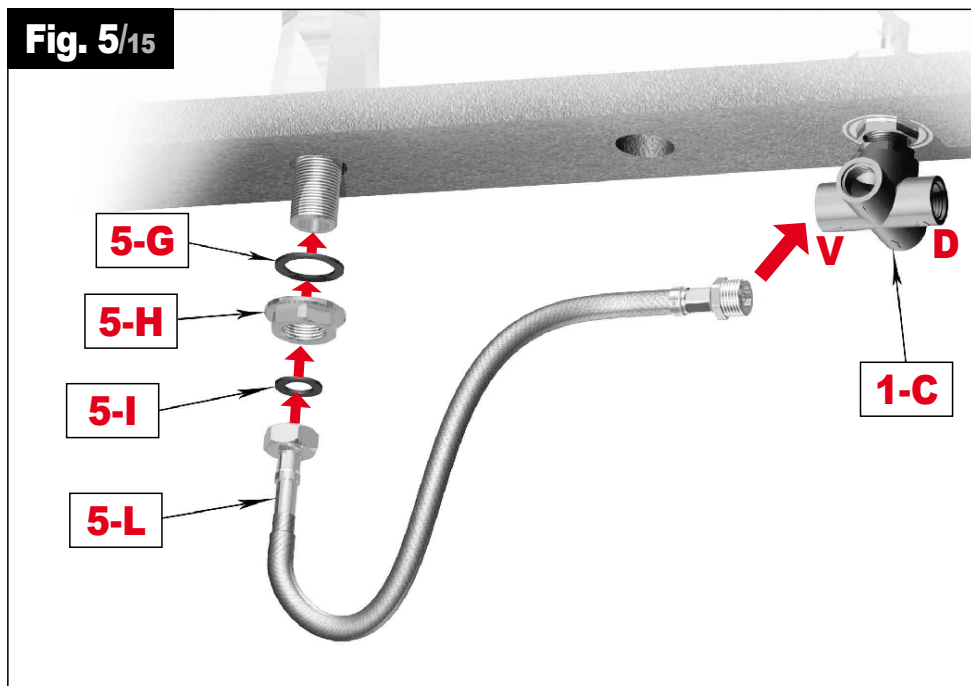
ES

Introducir la boquilla de la bañera **4-E**, con correspondiente junta tórica **4-F**, en el agujero del plano.
NOTA: Para una correcta instalación se aconseja perforar el plano a \varnothing 30 mm.

PO

Inserir a boca da pia **4-E**, com respectivo OR **4-F**, no furo existente no plano.
N.B. Para uma correcta instalação, recomenda-se furar o plano com \varnothing 30 mm.

Fig. 5/15



IT

Fissare la bocca inserendo la guarnizione **5-G** e avvitando fino a completo serraggio il dado flangiato **5-H**.

Inserire la guarnizione **5-I** nel flessibile **5-L** quindi fissarlo alla bocca **4-E** (attacco G3/4"). Collegare il flessibile **5-L** al corpo deviatore **1-C** nell'attacco contrassegnato dalla lettera "**V**" (attacco G1/2").

EN

Fix the spout by inserting the seal **5-G** and by screwing fully tight the flanged nut **5-H**.

Insert the seal **5-I** into the flexible pipe **5-L** and then secure it to the spout (3/4" Gas thread).

Connect the flexible pipe **5-L** to the switching element body **1-C** in the fitting marked with letter "**V**" (1/2" Gas thread).

FR

Fixer le bec en introduisant le joint **5-G** et en vissant entièrement l'écrou bridé **5-H**.

Introduire le joint **5-I** dans le flexible **5-L** puis le fixer au bec **4-E** (raccord G3/4").

Brancher le flexible **5-L** au corps de l'inverseur **1-C** dans le raccord marqué avec la lettre « **V** » (raccord G1/2").

ES

Fijar la boquilla introduciendo la guarnición **5-G** y enroscando hasta apretar completamente la tuerca embreadada **5-H**.

Insertar la guarnición **5-I** en el tubo flexible **5-L**, a continuación, fijarlo en la boquilla **4-E** (unión G3/4").

Conectar el tubo flexible **5-L** al cuerpo del desviador **1-C** en la unión marcada por la letra "**V**" (unión G1/2").

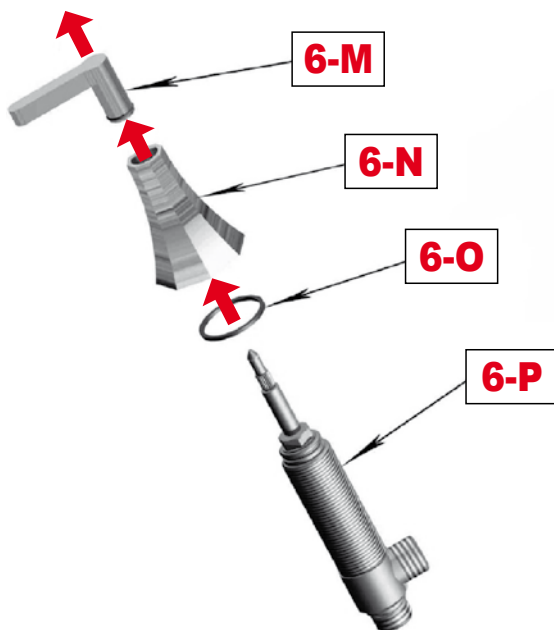
PO

Fixar a boca inserindo a guarnição **5-G** e aparafusando até o fim a porca com flange **5-H**.

Inserir a guarnição **5-I** no flexível **5-L**, a seguir fixá-la à boca **4-E** (engate G3/4").

Conectar o flexível **5-L** ao corpo do desviador **1-C** no engate marcado com a letra "**V**" (engate G1/2").

Fig. 6/15



IT

Sganciare la maniglia **6-M**, svitare la campana **6-N** dalla piantana **6-P** facendo attenzione alla guarnizione **6-O**.

EN

Release the handle **6-M**, unscrew the bell **6-N** from the pedestal **6-P** paying attention to the seal **6-O**.

FR

Décrocher la poignée **6-M**, dévisser la cloche **6-N** du pied **6-P** en faisant attention au joint **6-O**.

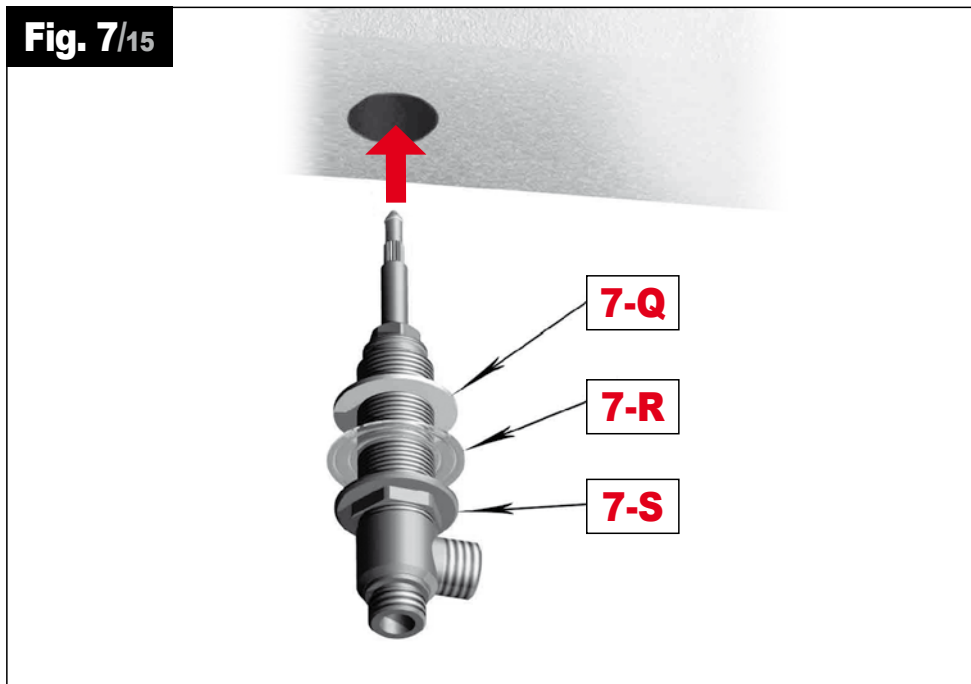
ES

Desenganchar la manija **6-M**, desenroscar la campana **6-N** del andamio de tubos **6-P** prestando atención en la guarnición **6-O**.

PO

Desenganchar o puxador **6-M**, desapertar a cobertura **6-N** da haste vertical **6-P** prestando atenção à guarnição **6-O**.

Fig. 7/15



IT

Sulla piantana **6-P** avvitare fino in fondo la ghiera **7-S** quindi inserire la rondella **7-R** e la guarnizione **7-Q**.

Inserire la piantana nella parte inferiore del piano.

N.B. Per una corretta installazione è consigliabile forare il piano a \varnothing 30 mm.

EN

Screw the lock-ring **7-S** fully onto the pedestal **6-P** and then fit the washer **7-R** and the gasket **7-Q**.

Insert the pedestal into the under side of the surface.

N.B. For correct we recommend making a 30 mm \varnothing hole in the surface.

FR

Sur le pied **6-P** visser jusqu'au bout la bague **7-S** puis introduire la rondelle **7-R** et le joint **7-Q**.

Introduire le pied dans la partie inférieure du plan.

N.B. Pour une installation correcte il est conseillé de trouser le plan avec un diamètre de 30 mm.

ES

En el andamio de tubos **6-P** enroscar hasta el fondo la virola **7-S**, luego introducir la arandela **7-R** y la guarnición **7-Q**.

Introducir el andamio de tubos en la parte inferior del plano.

NOTA: Para una correcta instalación se aconseja perforar el plano a \varnothing 30 mm.

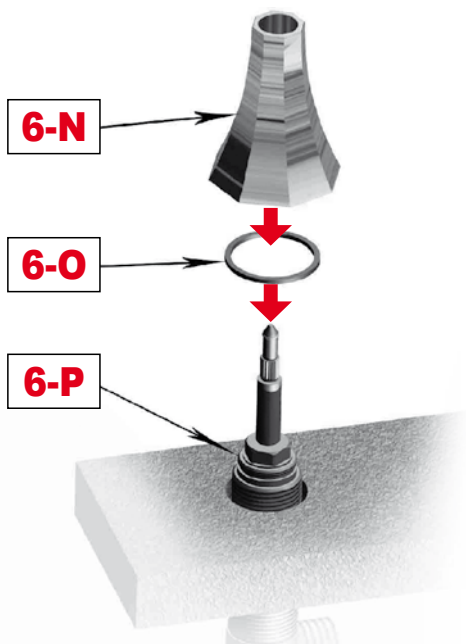
PO

Na haste vertical **6-P** aparafusar até o fim o aro **7-S**, a seguir inserir a anilha **7-R** e a guarnição **7-Q**.

Inserir a haste vertical na parte inferior do plano.

N.B. Para uma correcta instalação, recomenda-se furar o plano com \varnothing 30 mm.

Fig. 8/15



IT

Nella parte superiore del piano inserire la guarnizione **6-O** nell'apposita sede alla base della campana **6-N** quindi avvitare quest'ultima alla piantana **6-P** (fino in fondo).

EN

In the upper part of the surface insert the seal **6-O** in its seat at the base of the bell **6-N** and then screw this latter to the pedestal **6-P** (all the way).

FR

Dans la partie supérieure du plan introduire le joint **6-O** dans le logement prévu à cet effet à la base de la cloche **6-N** puis visser cette dernière au pied **6-P** (jusqu'au bout).

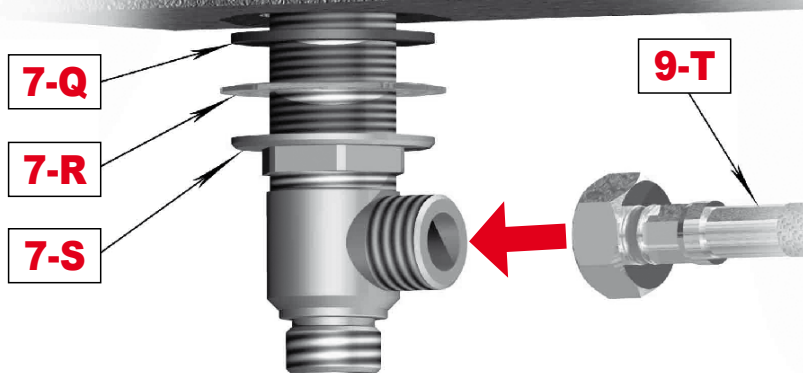
ES

En la parte superior del plano introducir la guarnición **6-O** en el alojamiento específico en la base de la campana **6-N**, luego enroscar esta última al andamio de tubos **6-P** (hasta el fondo).

PO

Na parte superior do plano, inserir a guarnição **6-O** na sede específica na base da cobertura **6-N**, a seguir aparafusá-la à haste vertical **6-P** (até o fim).

Fig. 9/15



IT

Fissare la piantana avvitando la ghiera **7-S** fino a completo serraggio. Collegare il flessibile **9-T** alla piantana **6-P** (attacco G1/2").

EN

Fix the pedestal by screwing the lock-ring **7-6** until completely tight. Connect the flexible pipe **9-T** to the pedestal **6-P** (1/2" Gas thread).

FR

Fixer le pied en vissant la bague **7-S** jusqu'à ce qu'elle soit entièrement serrée. Brancher le flexible **9-T** au pied **6-P** (raccord G1/2").

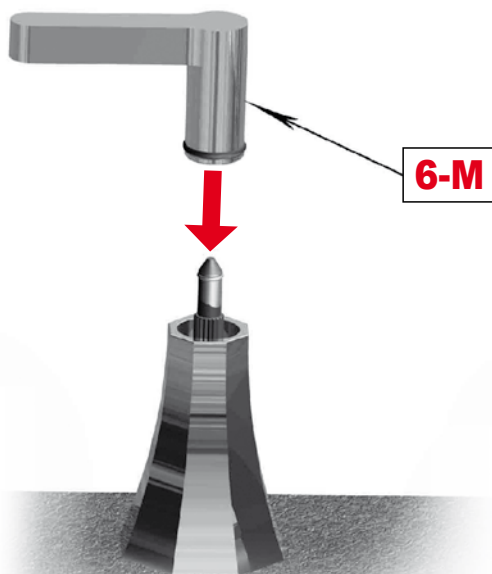
ES

Fijar el andamio de tubos enroscando la virola **7-S** hasta apretarla completamente. Conectar el tubo flexible **9-T** al andamio de tubos **6-P** (unión G1/2").

PO

Fixar a haste vertical aparafusando o aro **7-S** até o aperto completo. Conectar o flexível **9-T** à haste vertical **6-P** (engate G1/2").

Fig. 10/15



IT

Innestare la maniglia **6-M** sull'asta vitone.
Per il fissaggio della seconda piantana, ripetere i passaggi dal **punto 6**.

EN

Fit the handle **6-M** to the screw rod.
To secure the second pedestal, repeat the steps from **point 6**.

FR

Monter la poignée **6-M** sur la tige de la tête.
Pour la fixation du deuxième pied, répéter les passages à partir du **point 6**.

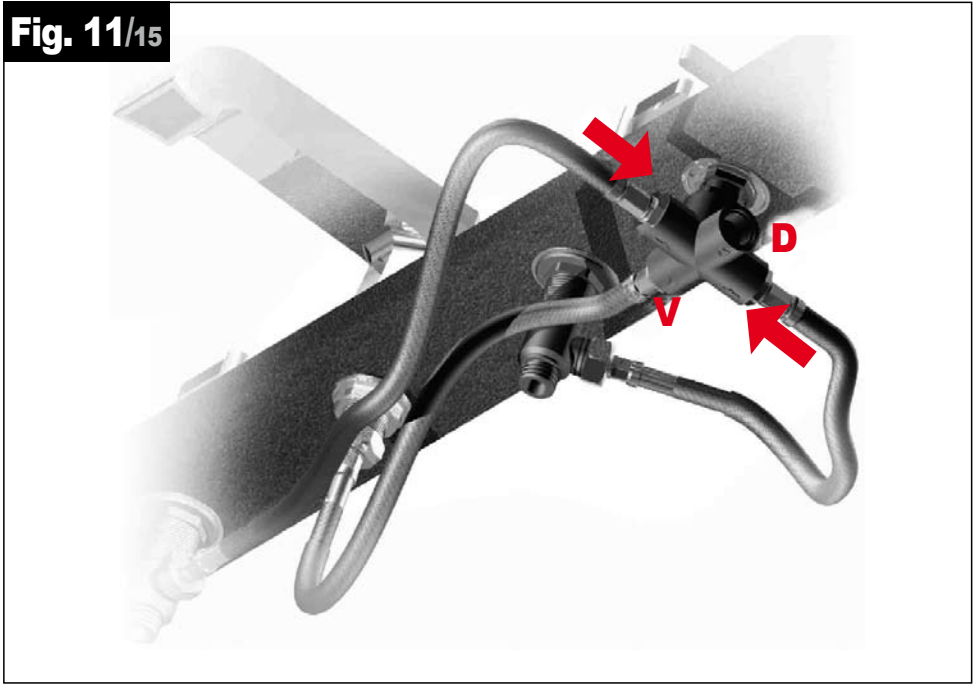
ES

Acoplar la manija **6-M** en la varilla de la rosca.
Para fijar el segundo andamio de tubos, repetir los pasos desde el **punto 6**.

PO

Encaixar o puxador **6-M** na haste do parafuso.
Para a fixação da segunda haste vertical, repetir as passagens a partir do **ponto 6**.

Fig. 11/15



IT

Collegare i flessibili delle piantane agli attacchi deviatore contrassegnati dalle due frecce come mostrato in **figura 11**.

EN

Connect the flexible pipes of the pedestal to the switching element fittings marked with the two arrows as shown in **figure 11**.

FR

Relier les flexibles des pieds aux raccords de l'inverseur marqués par les deux flèches comme indiqué en **figure 11**.

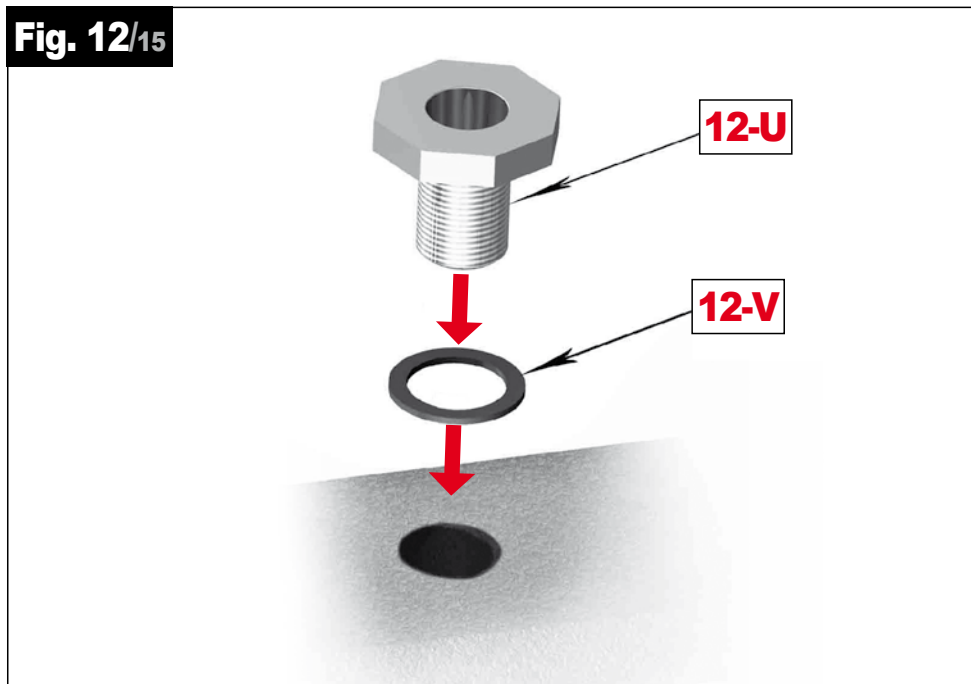
ES

Conectar los tubos flexibles de los andamios de tubos a las conexiones del desviador marcadas con las dos flechas, tal como se muestra en la **figura 11**.

PO

Conectar os flexíveis das hastes aos engates do desviador marcados pelas duas setas como mostrado na **figura 11**.

Fig. 12/15



IT

Inserire la guarnizione **12-V** nell'apposita sede alla base del supporto doccia **12-U** e inserirlo nella parte superiore del piano.

EN

Insert the seal **12-V** into its seat at the base of the shower support **12-U** and insert it into the upper part of the surface.

FR

Introduire le joint **12-V** dans le logement prévu à cet effet à la base du support de douche **12-U** et l'introduire dans la partie supérieure du plan.

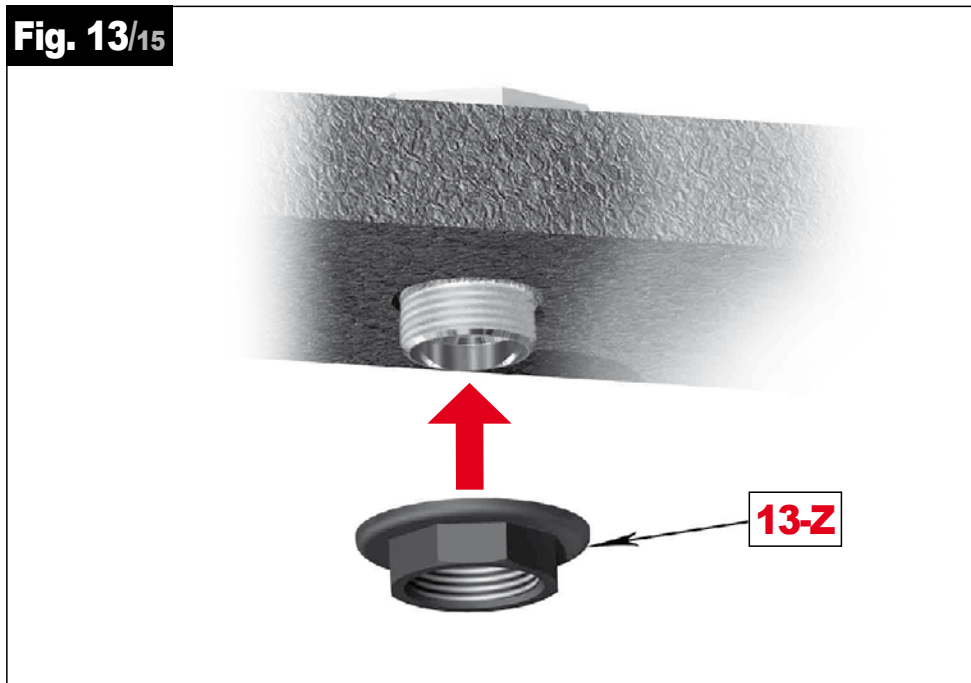
ES

Introducir la guarnición **12-V** en el alojamiento específico en la base del soporte de la ducha **12-U** e insertarlo en la parte superior del plano.

PO

Inserir a guarnição **12-V** na sede específica existente na base do suporte do duche **12-U** e inseri-la na parte superior do plano.

Fig. 13/15



IT

Fissare il supporto doccia avvitando il dado flangiato **13-Z** fino a completo serraggio.

EN

Fix the shower support by screwing the flanged nut **13-Z** until completely tight.

FR

Fixer le support de douche en vissant l'écrou bridé **13-Z** jusqu'à ce qu'il soit entièrement serré.

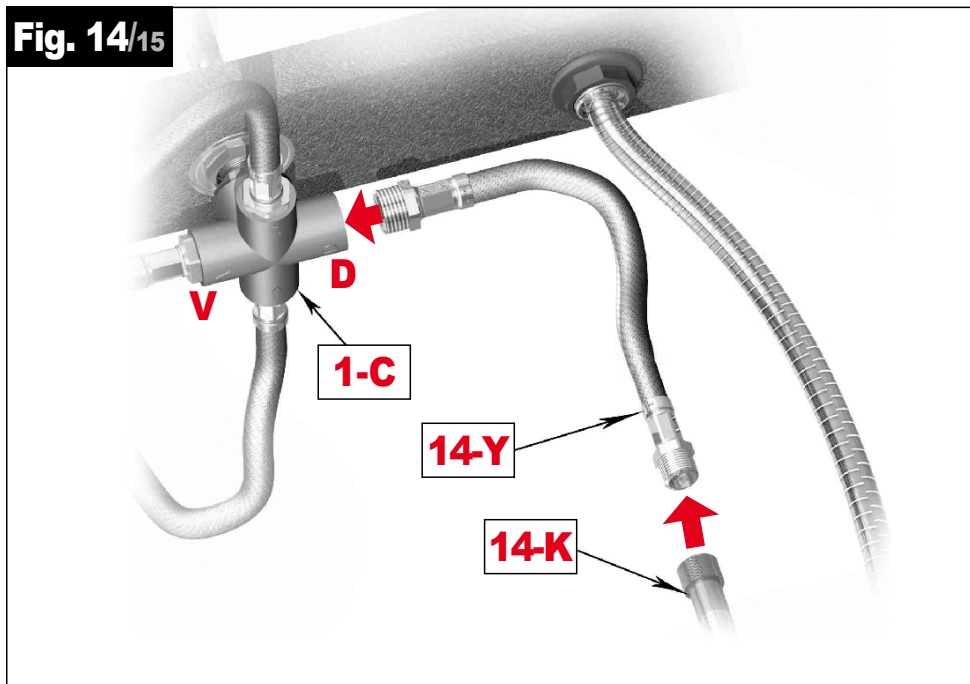
ES

Fijar el soporte de la ducha enroscando la tuerca embridada **13-Z** hasta apretarla completamente.

PO

Fixar o suporte do duche aparafusando a porca com flange **13-Z** até o aperto completo.

Fig. 14/15



IT

Nella parte superiore del piano inserire il flessibile doccia **14-K** all'interno del supporto doccia **12-U** (dalla parte dell'attacco maschio!). Collegare il flessibile doccia **14-K** al flessibile **14-Y** (attacchi G3/8"); infine collegare il flessibile **14-Y** al deviatore **1-C** nell'attacco contrassegnato dalla lettera "D" (attacco G1/2").

EN

In the upper part of the surface, insert the shower-head flexible pipe **14-K** into the shower support **12-U** (using the male fitting end!). Connect the shower-head flexible pipe **14-K** to flexible pipe **14-Y** (3/8" Gas threads). Finally connect the flexible pipe **14-Y** to the switching element **1-C** in the fitting marked with letter "D" (1/2" Gas thread).

FR

Dans la partie supérieure du plan introduire le flexible de la douche **14-K** à l'intérieur du support de douche **12-U** (du côté du raccord mâle !). Relier le flexible de la douche **14-K** au flexible **14-Y** (raccords G3/8") ; puis relier le flexible **14-Y** à l'inverseur **1-C** au niveau du raccord marqué par la lettre « D » (raccord G1/2").

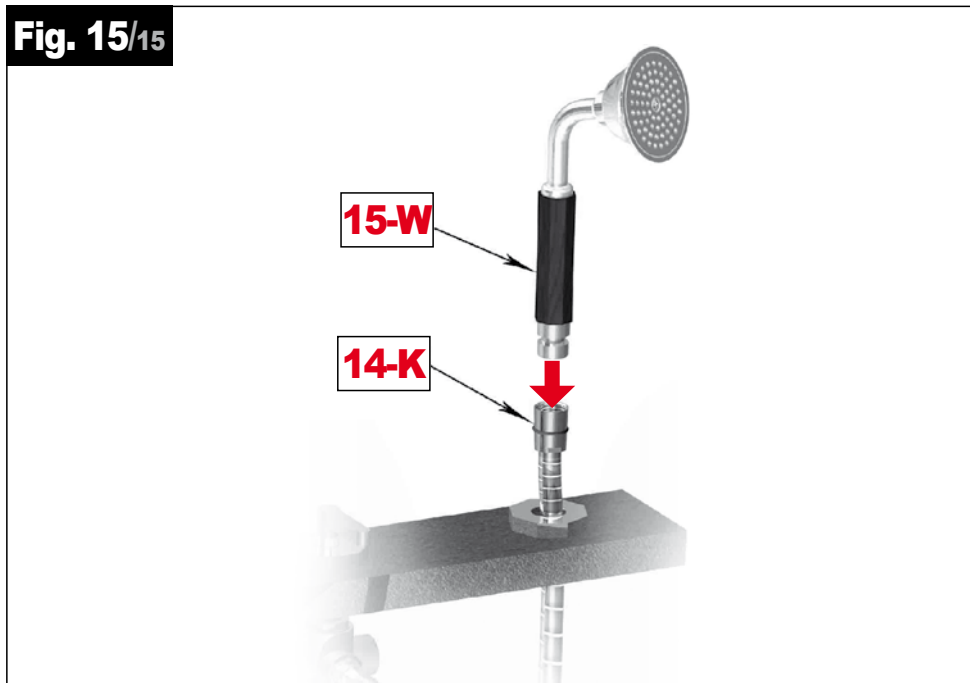
ES

En la parte superior del plano insertar el tubo flexible de la ducha de mano **14-K** dentro del soporte de la ducha **12-U** (por el lado de la unión macho). Conectar el tubo flexible de la ducha de mano **14-K** al tubo flexible **14-Y** (uniones G3/8"); por último conectar el tubo flexible **14-Y** al desviador **1-C** en la unión marcada con la letra "D" (unión G1/2").

PO

Na parte superior do plano, inserir o flexível do duche **14-K** dentro do suporte do duche **12-U** (pela parte do engate macho!). Conectar o flexível do duche **14-K** ao flexível **14-Y** (engates G3/8"); por fim, conectar o flexível **14-Y** ao desviador **1-C** no engate marcado pela letra "D" (engate G1/2").

Fig. 15/15



IT

Collegare il flessibile **14-K** al doccino **15-W**.

Allacciare a rete idrica le due piantane, collegando a sinistra acqua calda e a destra acqua fredda.

EN

Connect the flexible pipe **14-K** to the shower-head **15-W**.

Connect the two pedestals to the water mains, by connecting hot water to the left and cold water to the right.

FR

Relier le flexible **14-K** à la douchette **15-W**.

Raccorder à l'alimentation en eau les deux pieds en reliant à gauche l'eau chaude et à droite l'eau froide.

ES

Conectar el tubo flexible **14-K** a la ducha de mano **15-W**.

Empalmar a la red del agua los dos andamios de tubos, conectando a la izquierda el agua caliente y a la derecha, la fría.

PO

Conectar o flexível **14-K** ao duche **15-W**.

Ligar as duas hastes verticais à rede hídrica, conectando à esquerda a água quente e à direita a água fria.

IMPORTANT

Pressure & Temperature Requirements.

- * Hot and cold water inlet pressures should be equal.
- * Inlet pressure range: 150-1000 kPa
- * New Regulation: -500 kPa maximum operating pressure at any outlet within a building. (Ref. AS/NZS 3500.1-2003, Clause 3.3.4)
- * Maximum hot water temperature: 80°C.



www.ibrubinetterie.it

IB RUBINETTERIE s.p.a.

via dei Pianotti 3/5

25068 Sarezzo (BS)

phone +39 030 802101

fax +39 030 803097

ibrubinetterie@ibrubinetterie.it

www.ibrubinetterie.it