

**ISTRUZIONI DI MONTAGGIO**

**IT**

**FITTING INSTRUCTIONS**

**EN**

**INSTRUCTIONS DE MONTAGE**

**FR**

**INSTRUCCIONES DE MONTAJE**

**ES**

**INSTRUÇÕES DE MONTAGEM**

**PO**

**BELMONDO**

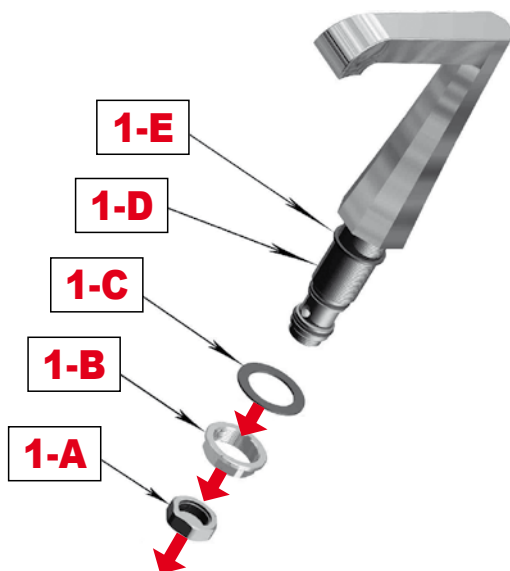
Design: Maurizio Duranti



**BL390**

**BT390**

**Fig. 1/7**



**IT** Svitare il tappo **1-A**; quindi svitare la ghiera **1-B** e sfilare la guarnizione **1-C**.

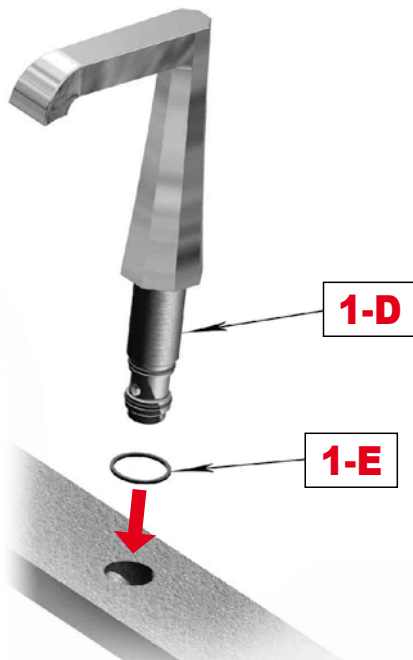
**EN** Unscrew the plug **1-A**; now unscrew the lock-ring **1-B** and slide off the seal **1-C**.

**FR** Dévisser le bouchon **1-A** puis dévisser la bague **1-B** et extraire le joint **1-C**.

**ES** Desenroscar el tapón **1-A**; luego la virola **1-B** y sacar la guarnición **1-C**.

**PO** Desapertar a tampa **1-A**; a seguir, desapertar o aro **1-B** e retirar a guarnição **1-C**.

**Fig. 2/7**



**IT**

Inserire la bocca **1-D** nella parte superiore del piano, facendo attenzione alla guarnizione **1-E**, quindi procedere al fissaggio nella parte inferiore del piano.

**N.B.** Per una corretta installazione il foro sul piano dovrà essere  $\varnothing$  35 mm.

**EN**

Insert the spout **1-D** into the upper part of the surface, paying attention to the seal **1-E**, and then secure under the surface.

**N.B.** For correct installation the surface hole must be  $\varnothing$  35 mm.

**FR**

Introduire le bec **1-D** dans la partie supérieure du plan en faisant attention au joint **1-E** puis procéder à la fixation dans la partie inférieure du plan.

**N.B.** Pour une installation correcte le trou sur le plan devra avoir un diamètre de 35 mm.

**ES**

Introducir la boquilla **1-D** en la parte superior del plano, prestando atención en la guarnición **1-E**, a continuación, proceder con la fijación en la parte inferior del plano.

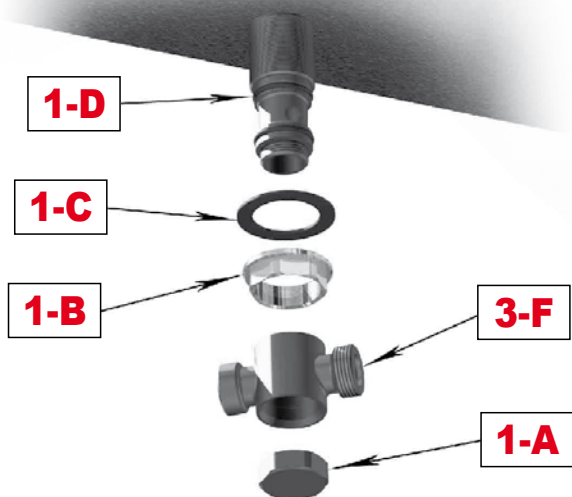
**NOTA:** para una correcta instalación el agujero en el plano tendrá que tener 35 mm de diámetro.

**PO**

Inserir a boca **1-D** na parte superior do plano, prestando atenção à guarnição **1-E**, a seguir efectuar a fixação na parte inferior do plano.

**N.B.** Para uma correcta instalação, o furo no plano deverá ser de  $\varnothing$  35 mm.

**Fig. 3/7**



**IT**

Inserire, nell'attacco bocca **1-D**, la guarnizione **1-C** ed avvitare la ghiera **1-B** fino a completo fissaggio. Innestare il corpo per crociera **3-F** e fissarlo con il tappo **1-A**.

**EN**

Insert the seal **1-C** into the spout fitting and screw down the lock-ring **1-B** until completely secured. Install the spider with the spider **3-F** and secure it with the plug **1-A**.

**FR**

Introduire, dans le raccord du bec **1-D**, le joint **1-C** et visser la bague **1-B** jusqu'à ce qu'elle soit entièrement fixée. Monter le corps pour le croisillon **3-F** et le fixer avec le bouchon **1-A**.

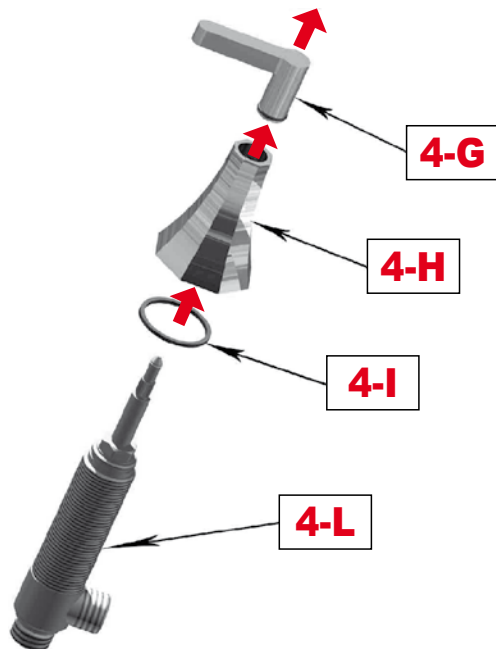
**ES**

Insertar, en la unión de la boquilla **1-D**, la guarnición **1-C** y enroscar la virola **1-B** hasta fijarla completamente. Acoplar el cuerpo para la unión de tubo de varias entradas **3-F** y fijarlo con el tapón **1-A**.

**PO**

Inserir a guarnição **1-C** no engate da boca **1-D** e aparafusar o aro **1-B** até a completa fixação. Encaixar o corpo adaptador **3-F** e fixá-lo com a tampa **1-A**.

**Fig. 4/7**



**IT**

Sganciare la maniglia **4-G** tirando verso l'alto e svitare la campana **4-H** facendo attenzione alla guarnizione **4-I**.

**EN**

Release the handle **4-G** by pulling upwards and screw on the bell **4-H**, paying attention to the gasket **4-I**.

**FR**

Décrocher la poignée **4-G** en tirant vers le haut et dévisser la cloche **4-H** en faisant attention au joint **4-I**.

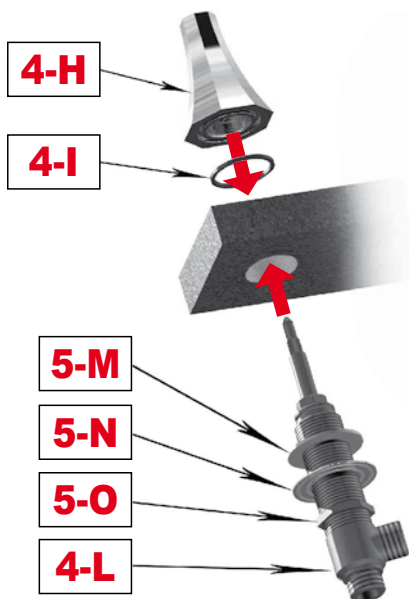
**ES**

Desenganchar la manija **4-G** tirando hacia arriba y desenroscar la campana **4-H** prestando atención en la guarnición **4-I**.

**PO**

Desenganchar o puxador **4-G** puxando-o para cima e desapertar a cobertura **4-H** prestando atenção à guarnição **4-I**.

**Fig. 5/7**



**IT**

Avvitare la ghiera **5-O** alla piantana **4-L**, inserire la rondella **5-N** e la guarnizione **5-M** quindi introdurre la piantana **4-L** nella parte inferiore del piano. Innestare la guarnizione **4-I** nella base della campana **4-H** e avvitare alla piantana **4-L** fino in fondo. Fissare il tutto tirando il dado **5-O**.

**N.B.** Per una corretta installazione i fori sul piano (per le maniglie) dovranno essere  $\varnothing$  30 mm.

**EN**

Screw the lock-ring **5-O** onto the pedestal **4-L**, insert the washer **5-N** and the gasket **5-M** and then insert the pedestal **4-L** into the under part of the surface.

Fit the gasket **4-I** into the base of the bell **4-H** and screw it all the way onto the pedestal **4-L**. Secure all the elements by tightening the nut **5-O**.

**N.B.** For correct installation the surface hole (for the handles) must be  $\varnothing$  30 mm.

**FR**

Visser la bague **5-O** sur le pied **4-L**, introduire la rondelle **5-N** et le joint **5-M** puis introduire le pied **4-L** dans la partie inférieure du plan. Monter le joint **4-I** dans la base de la cloche **4-H** et le visser au pied **4-L** jusqu'au fond. Fixer le tout en tirant l'écrou **5-O**.

**N.B.** Pour une installation correcte, les trous sur le plan (pour les poignées) devront être de 30 mm de diamètre.

**ES**

Enroscar la virola **5-O** en el andamio de tubos **4-L**, insertar la arandela **5-N** y la guarnición **5-M**, a continuación introducir el andamio de tubos **4-L** en la parte inferior del plano.

Acoplar la guarnición **4-I** en la base de la campana **4-H** y enroscarla en el andamio de tubos **4-L** hasta el tope. Fijar todo tirando de la tuerca **5-O**.

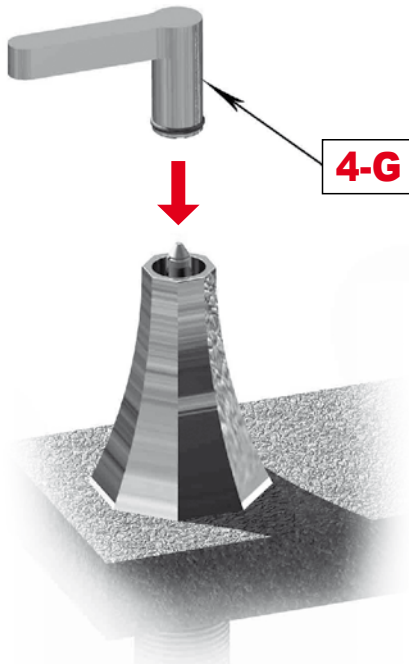
**NOTA:** Para una correcta instalación los agujeros en el plano (para las manijas) tendrán que tener 30 mm de diámetro.

**PO**

Aparafusar o aro **5-O** à haste vertical **4-L**, inserir a anilha **5-N** e a guarnição **5-M**, a seguir introduzir a haste vertical **4-L** na parte inferior do plano. Encaixar a guarnição **4-I** na base da cobertura **4-H** e aparafusá-la à haste vertical **4-L** até o fim. Fixar tudo puxando a porca **5-O**.

**N.B.** Para uma correcta instalação, os furos no plano (para os puxadores) deverão ser de  $\varnothing$  30 mm.

**Fig. 6/7**



**IT** Agganciare la maniglia **4-G** premendo verso il basso.

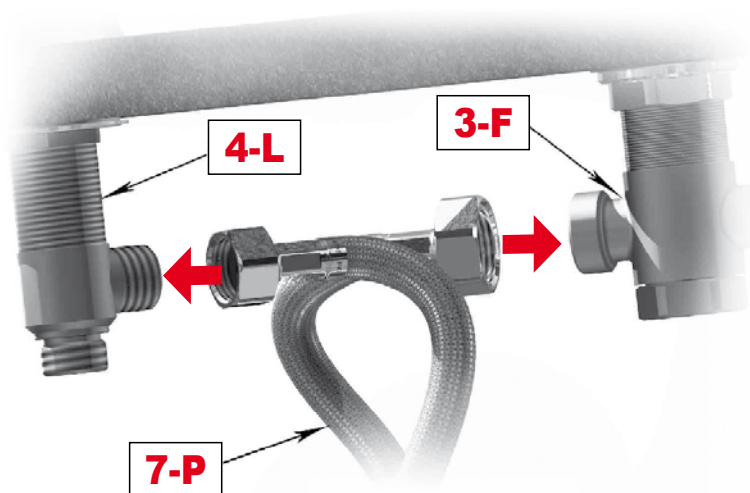
**EN** Engage the handle **4-G** by pushing downwards.

**FR** Accrocher la poignée **4-G** en appuyant vers le bas.

**ES** Enganchar la manija **4-G** presionando hacia abajo.

**PO** Enganchar o puxador **4-G** premendo-o para baixo.

**Fig. 7/7**



**IT**

Allacciare il flessibile **7-P** alla piantana **4-L** (attacco G1/2"). Ripetere dal **punto 4** per il fissaggio della seconda maniglia. Collegare a rete idrica allacciando l'acqua calda a sinistra e l'acqua fredda a destra.

**EN**

Connect the flexible pipe **7-P** to the pedestal (1/2" Gas thread) and to the spider body **3-F** (3/4" Gas thread). Repeat from **point 4** to fit the second handle. Connect to the water mains by connecting the hot water to the left and the cold water to the right.

**FR**

Raccorder le flexible **7-P** au pied **4-L** (raccord G1/2") et au corps du croisillon **3-F** (raccord G3/4"). Répéter à partir du **point 4** pour la fixation de la deuxième poignée. Brancher à l'alimentation en eau en raccordant l'eau chaude à gauche et l'eau froide à droite.

**ES**

Conectar el tubo flexible **7-P** al andamio de tubos **4-L** (unión G1/2") y al cuerpo de la unión de tubo de varias entradas **3-F** (unión G3/4"). Repetir desde el **punto 4** para fijar la segunda manija. Conectar a la red del agua empalmando el agua caliente a la izquierda y la fría, a la derecha.

**PO**

Ligar o flexível **7-P** à haste vertical **4-L** (engate G1/2") e ao corpo adaptador **3-F** (engate G3/4"). Repetir a partir do **ponto 4** para a fixação do segundo puxador. Conectar a rede hídrica ligando a água quente à esquerda e a água fria à direita.

**IMPORTANT**

**Pressure & Temperature Requirements.**

- \* Hot and cold water inlet pressures should be equal.
- \* Inlet pressure range: 150-1000 kPa
- \* New Regulation: -500 kPa maximum operating pressure at any outlet within a building. (Ref. AS/NZS 3500.1-2003, Clause 3.3.4)
- \* Maximum hot water temperature: 80°C.



[www.ibrubinetterie.it](http://www.ibrubinetterie.it)

**IB RUBINETTERIE s.p.a.**

via dei Pianotti 3/5  
25068 Sarezzo (BS)  
phone +39 030 802101  
fax +39 030 803097  
[ibrubinetterie@ibrubinetterie.it](mailto:ibrubinetterie@ibrubinetterie.it)  
[www.ibrubinetterie.it](http://www.ibrubinetterie.it)