



ISTRUZIONI DI MONTAGGIO

IT

FITTING INSTRUCTIONS

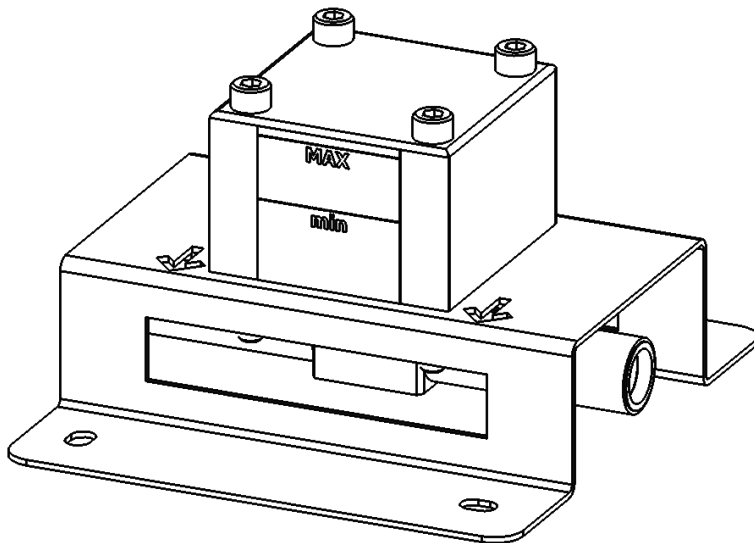
EN

NOTICE DE MONTAGE

FR

IB BOX

399



WE ARE IB

Parte incasso per bordo vasca da terra
Built-in part for floor-standing bathtub edge
Pièce à encastrier pour rebord de baignoire à poser

DATI TECNICI

Pressione dinamica MIN: 0.5 bar

Pressione MAX di esercizio: 5 bar

Pressione di esercizio raccomandata: 1-5 bar

Temperatura MAX acqua calda: 80°

NORME DI INSTALLAZIONE, MANUTENZIONE E VERIFICHE PRELIMINARI

Perché il suo apparecchio funzioni nella maniera corretta e possa durare nel tempo, occorre che vengano rispettate le modalità di installazione e manutenzione illustrate in questo opuscolo. Affidarsi ad un idraulico qualificato. Assicurarsi che l'impianto sia stato liberato da tutti i detriti e impurità esistenti. Si raccomanda di utilizzare un riduttore di pressione, se all'interno dell'impianto si hanno pressioni statiche superiori a 5 BAR.

Si raccomanda anche l'utilizzo di un addolcitore.

INSTALLAZIONE

Fig. 1: Predisporre l'impianto a pavimento parallelo al sanitario. Avendo cura di tenere una distanza dal bordo al centro pozzetto di MIN 105 mm - 4.13 in.

Fig. 2: realizzare il pozzetto profondo MIN 80 mm – 3.14 in, MAX 102 mm – 4.01 in. La profondità si intende da pavimento finito, comprensivo di rivestimento.

Fig.3: Fissare il corpo con gli appositi tasselli. Tenere le due frecce in direzione del sanitario. Con l'ausilio di una livella a bolla trovare il corretto posizionamento.

Fig. 4: Controllare che l'altezza del pavimento, completa di rivestimento, rientri nel MIN MAX stampato sull'etichetta.

Fig. 5: Collegare le tubazioni della rete idrica utilizzando PTFE per garantire la tenuta.

N.B.: Applicare MAX 15 N m quando si avvitano i raccordi.

Fig. 6: Dopo aver collegato il corpo incasso all'impianto, aprire i rubinetti d'arresto e verificare la mancanza di perdite nei collegamenti all'impianto, lasciando in pressione per alcuni minuti.

Fig. 7: Completare il rivestimento a pavimento fino a filo della scatola.

TECHNICAL DATA

Minimum dynamic pressure: 0.5 bar

Maximum operational pressure: 5 bar

Recommended operational pressure: 1-5 bar

Maximum hot water temperature: 80°

INSTALLATION, MAINTENANCE AND PRELIMINARY CHECKING PROCEDURE

To ensure that the mixer tap unit functions correctly and lasts over time, the installation and maintenance procedures illustrated in this leaflet must be complied with. Have all work done by a qualified plumber. Ensure that all debris and dirt have been removed from the system.

It is recommended to use a pressure reducer, if inside the waterpipes there are static pressure superior 5 bar.

The use of a water softener is recommended.

INSTALLATION

Fig. 1: Set the parallel floor system to the sanitary. Taking care to keep a distance from the edge to the center of the little hole MIN 105 mm - 4.13 in.

Fig. 2: Pierce a cavity MIN 80 mm - 3.14 in, MAX 102 mm - 4.01 in deep. The depth refers to the finished floor, including coating.

Fig.3: Secure the body with the appropriate dowels. Hold the two arrows in the direction of the sanitary. With the help of a spirit level find the correct positioning.

Fig. 4: Check that the height of the floor, complete with coating, falls within the MIN and MAX printed on the label.

Fig. 5: Connect the pipes of the water system using PTFE to ensure a seal.

N.B.: apply MAX 15 N m when screwing the fittings.

Fig. 6: After connecting the body to the system, open the stopcocks and verify the correct tightness of the connections, leaving him under pressure for few minutes.

Fig. 7: Complete the floor's coating until flush with the box.

CARATÉRISTIQUES TECHNIQUES

Pression dynamique mini: 0.5 bar

Pression maxi d'exercice: 5 bar

Pression d'exercice recommandée: 1-5 bar

Température maxi eau chaude: 80°

NORMES D'INSTALLATION, D'ENTRETIEN ET VÉRIFICATIONS PRÉLIMINAIRES

Pour que votre appareil fonctionne correctement et dure dans le temps, il est nécessaire de respecter les modalités d'installation et d'entretien illustrées dans cet opuscule. Demander l'intervention d'un plombier qualifié. Vérifier que l'installation est libre de tous détritres et de toutes impuretés.

Il est recommandé d'utiliser un réducteur de pression en cas de pressions statiques supérieures à 5 bar.

L'utilisation d'un adoucisseur est également recommandée.

INSTALLATION

Fig. 1: Prédisposer l'alimentation en eau au sol, parallèlement à le sanitaire. En s'assurant à maintenir une distance du bord au centre du puisard de Min 105 mm - 4.13 in.

Fig. 2: Percer una cavité profonde MIN 80 mm - 3.14 in, MAX 102 mm - 4.01 in. La profondeur se réfère au sol fini, y compris le revêtement.

Fig. 3: Fixez le corps avec les chevilles appropriées. Tenez les deux flèches en direction des sanitaires. À l'aide d'un niveau à bulle, trouvez le bon positionnement.

Fig.4: Vérifiez que la hauteur du sol, avec revêtement, se situe dans les limites MIN et MAX imprimées sur l'étiquette.

Fig. 5: Raccorder les tuyauteries à l'alimentation en eau en utilisant PTFE afin de s'assurer une bonne étanchéité.

N.B.: Appliquer MAX 15 N m lors du vissage des raccords.

Fig. 6: Après avoir connecté le corps à la tuyauterie, ouvrez les robinets d'arrêt et vérifiez l'étanchéité des connexions, les laissant sous pression pendant plusieurs minutes.

Fig: 7: Complétez le revêtement du sol jusqu'à ce qu'il affleure la boîte.

Fig. 1

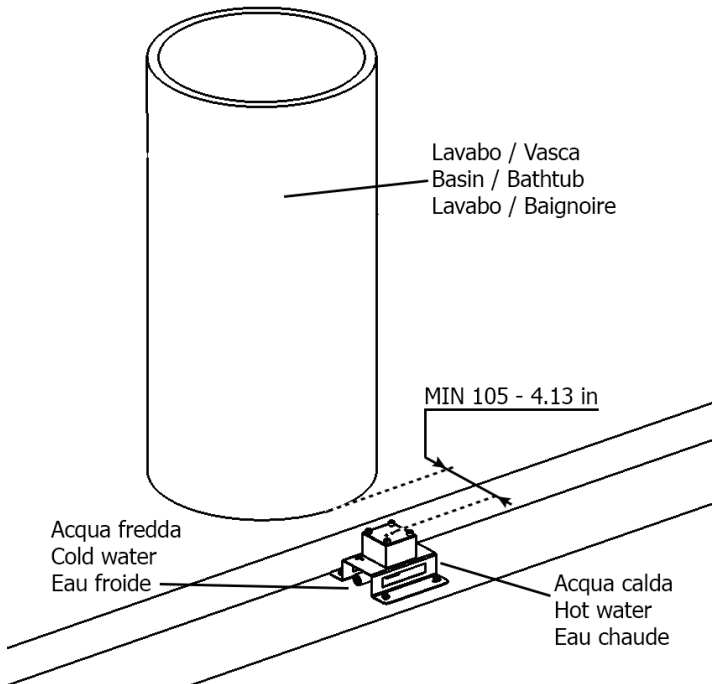


Fig. 2

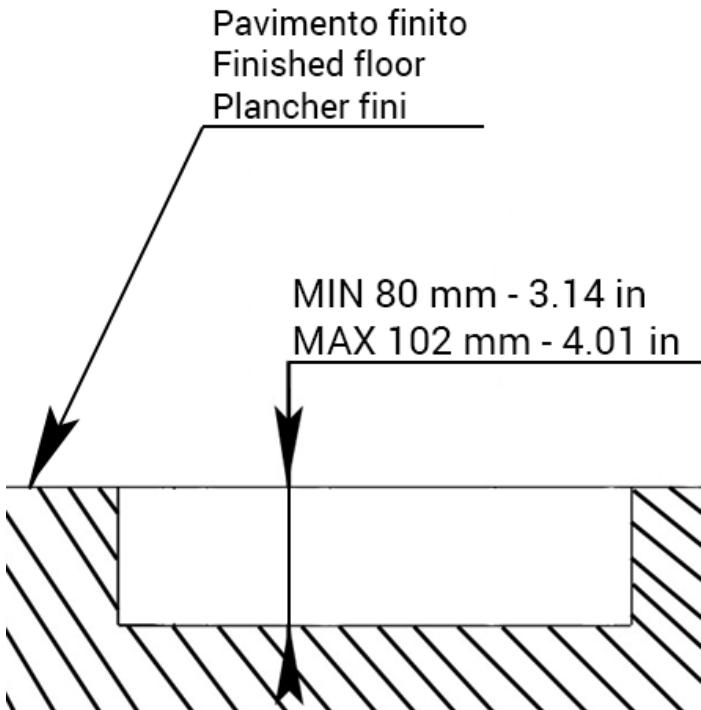


Fig. 3

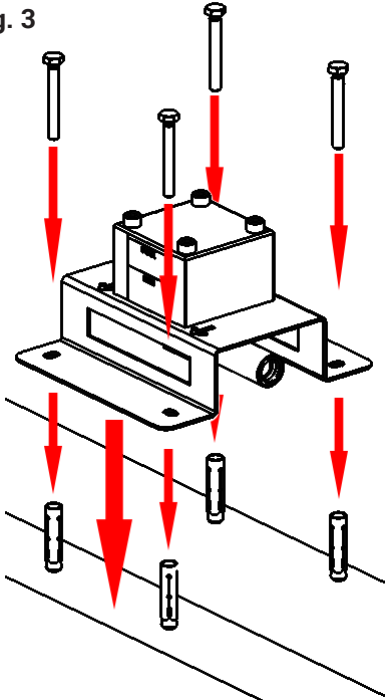


Fig. 4

Pavimento finito
Finished floor
Plancher fini



Fig. 5

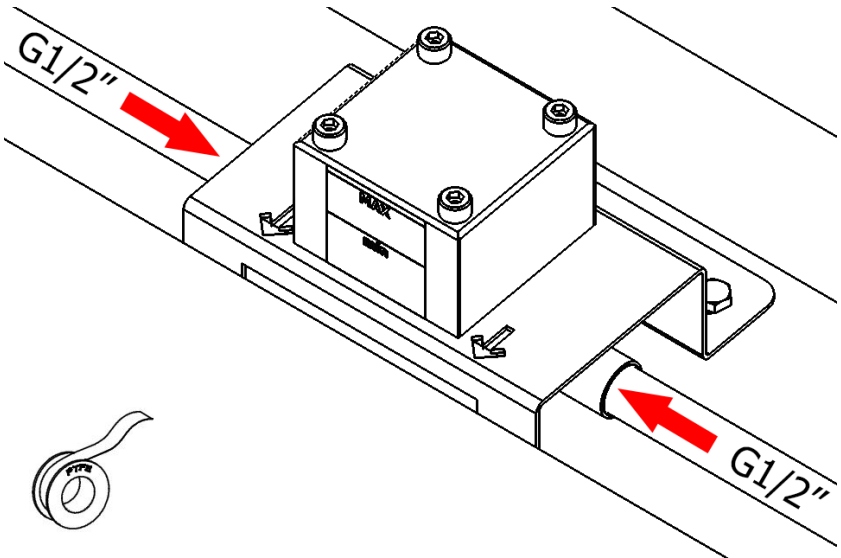


Fig. 6

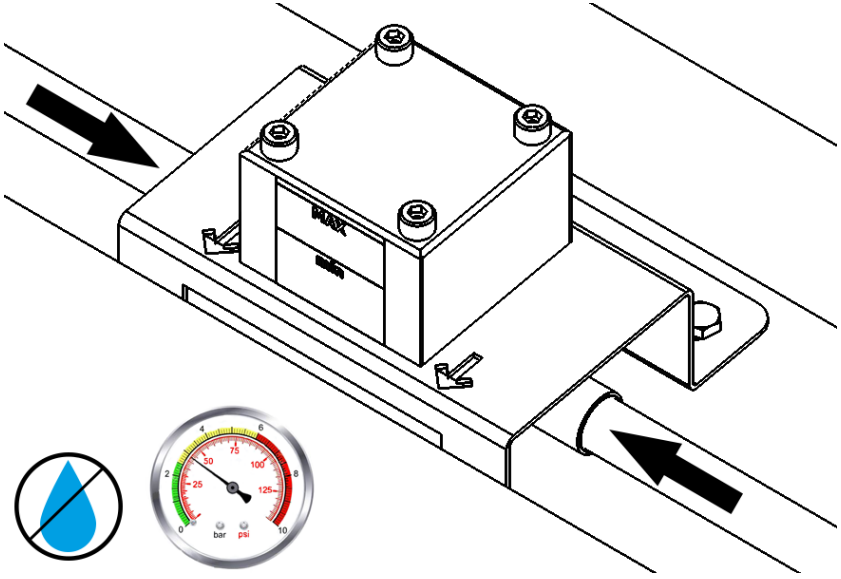
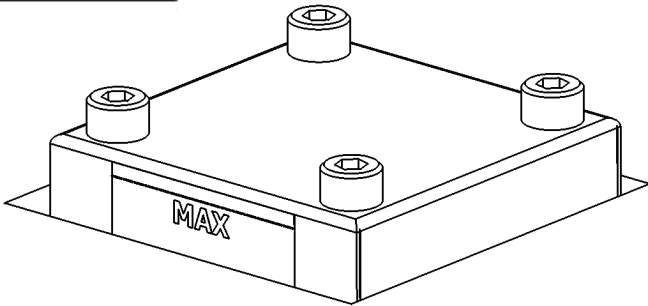
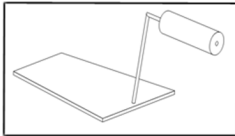
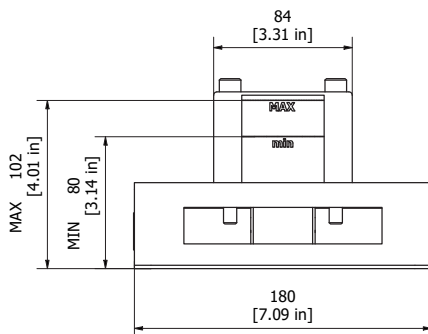
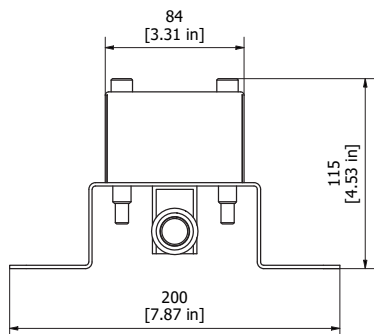


Fig. 7





Rev. 15/12/2022

IMPORTANT

Pressure & Temperature Requirements.

- ❄ Hot and cold water inlet pressures should be equal.
- ❄ Inlet pressure range: 150-1000 kPa
- ❄ New Regulation: -500 kPa maximum operating pressure at any outlet within a building. (Ref. AS/NZS 3500.1-2003, Clause 3.3.4)
- ❄ Maximum hot water temperature: 80°C.

IB RUBINETTERIE s.p.a
via dei Pianotti 3/5
25068 Sarezzo (BS) - Italy -
P.IVA 01785230986



WE ARE IB

ISCR. REG. IMPR.
BS 01785230986
R.E.A. BS 352087
capitale sociale €420.000,00 i.v.

T. +39 030 802101
F. +39 030 803097
info@weareib.it
www.weareib.it