



ISTRUZIONI DI MONTAGGIO

IT

FITTING INSTRUCTIONS

EN

NOTICE DE MONTAGE

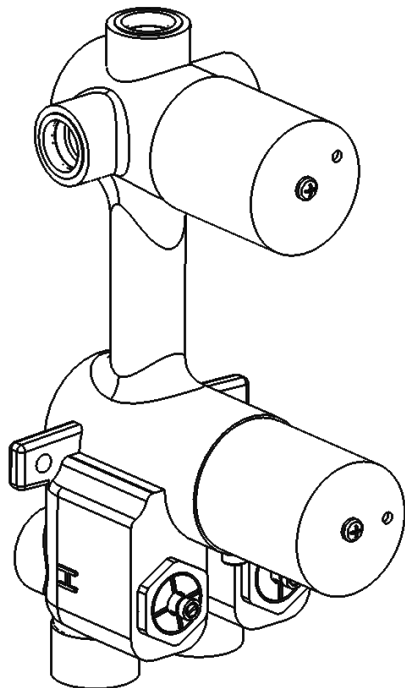
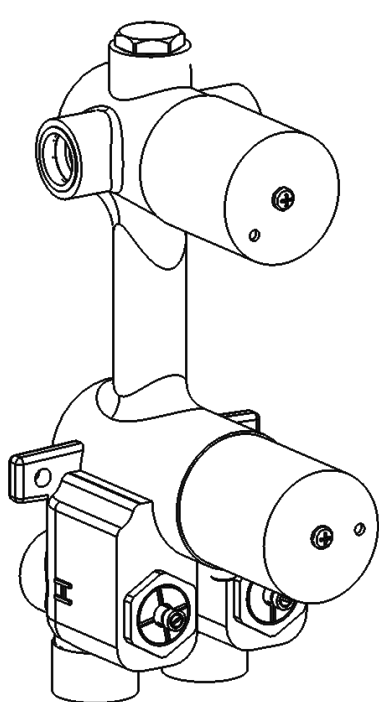
FR

AQUA

Parte incasso con deviatore

Built-in part with diverter

Corps encastré avec déviateur



DATI TECNICI

Pressione dinamica min: 0.5 bar

Pressione MAX di esercizio: 5 bar

Pressione di esercizio raccomandata: 1-5 bar

Si raccomanda di utilizzare un riduttore di pressione,

se all'interno dell'impianto si hanno pressioni statiche superiori a 5 bar.

Temperatura MAX acqua calda: 80°C

NORME DI INSTALLAZIONE, MANUTENZIONE E VERIFICHE PRELIMINARI

Perchè il suo apparecchio funzioni nella maniera corretta e possa durare nel tempo, occorre che vengano rispettate le modalità di installazione e manutenzione illustrate in questo opuscolo.

Affidarsi ad un idraulico qualificato. Assicurarsi che l'impianto sia stato liberato da tutti i detriti ed impurità esistenti.

INSTALLAZIONE

Fig. 1 - 2: Predisporre l'impianto come raffigurato in figura, per far sì che i loghi sulla piastra coincidano.

Fig. 3 + Fig. 5: Posizionare il corpo nell'alloggiamento realizzato nella parete, ponendo particolare attenzione ai riferimenti per la posa MIN e MAX stampati sull'etichetta.

N.B.: i riferimenti MIN e MAX sono intesi della parete finita, compreso di rivestimento.

Fig. 4: Estrarre i tappi di plastica ed allacciarsi alle tubazioni della rete idrica (entrata acqua fredda e calda) e alle uscite. E' consigliabile utilizzare del PTFE per garantire la tenuta sui filetti.

Dopo aver collegato il corpo all'impianto, aprire i rubinetti d'arresto e verificare il corretto funzionamento del miscelatore. Lasciare il rubinetto in pressione per alcuni minuti controllando la mancanza di perdite.

Fig. 6: Misurare l'incasso diminuendo le dimensioni dell'alloggiamento in modo che rimanga coperto dalla piastra di finitura. Per una corretta manutenzione evitare di coprire le valvole di non ritorno, la cartuccia termostatica, i vitoni e gli attacchi all'impianto.

ATTENZIONE: Verificare a parete finita di rientrare nelle misure MIN e MAX d'incasso indicate sull'etichetta.

Fig. 7: ATTENZIONE per versione orizzontale posizionare la cartuccia termostatica a destra.

PULIZIA

Per una corretta pulizia, lavare esclusivamente con acqua e sapone, risciacquare ed asciugare con una pelle di daino e panno morbido. Evitare assolutamente l'impiego di alcool, solventi, detersivi solidi o liquidi contenenti sostanze corrosive o acide, strofinacci con fibre sintetiche, spugne abrasive, tamponi con fili metallici, poichè potrebbero alterare irreversibilmente le superfici trattate.

TECHNICAL DATA

Minimum dynamic pressure: 0.5 bar

Maximum operational pressure: 5 bar

Recommended operational pressure: 1-5 bar

It's recommended to use a pressure reducer in case of static pressure superior than 5 bar inside the waterpipe.

Maximum hot water temperature: 80°C

INSTALLATION, MAINTENANCE AND PRELIMINARY CHECKING PROCEDURE

In order to get your device work correctly and fine in time, must ensure compliance with the mode of installation and maintenance described in this booklet. Relying on a qualified plumber.

Make sure that the system is free from all debris and impurities existing.

INSTALLATION

Fig. 1-2: Prepare the system as show in the figure, so that the logos on the plate coincide.

Fig. 3 + Fig.5: Place the body in the cavity provided into the wall, taking care to refer to the MIN and MAX installation markings printed on the label.

N.B.: the MIN and MAX markings refer to the finished wall, complete with cover.

Fig. 4: Extract the plastic plugs and connect to the water system pipes (hot and cold water inlet) and the outlets. PTFE should be used to ensure watertight seal on the threads.

After connecting the body to the system, turn on the stopcocks and check that the mixer tap unit operates correctly. Keep the tap pressurised for a few minutes checking eventual leaks.

Fig. 6: Measure the cavity for installation of the tap body unit so that it will be covered by the finishing plate. To simplify any maintenance work, take care not to cover in the check valves, the thermostatic cartridge, the main screws and the water system connections.

WARNING: Once the wall is finished, check compliance with the min and max markings on the label.

Fig. 7: ATTENTION for horizontal version position the thermostatic cartridge on the right.

CLEANING

In order to get a correct cleaning, exclusiveny wash with soap and water, rewash and dry with deerskin and a soft cloth. Avoid to use alcohol, solvents, solid or liquid detergents made by corrosive or acid substances, towel made by synthetic materials, abrasive sponges, because they could irreversibly alterate the treated surfaces.

CARACTERISTIQUES TECHNIQUES

Pression dynamique minimale : 0.5 bar

Pression de service maximale : 5 bar

Pression de service recommandée : 1-5 bar

Il est recommandé d'utiliser un réducteur de pression en cas,

dans le système hydraulique, il y a des pressions statiques supérieures à 5 bar.

Température maximum d'eau chaude : 80°C

INSTALLATION, D'ENTRETIEN ET VÉRIFICATIONS PRÉLIMINAIRES

Pour assurer le bon fonctionnement du produit et il puisse durer dans le temps, il est nécessaire qu'ils soient remplies les procédures de installation et l'entretien définies dans la brochure. S'appuyer sur un plombier qualifié. S'assures que les tuyauteries soient nettoyées par toutes saletés et résidus.

INSTALLATION

Fig. 1-2. Préparez le système comme indiqué sur la figure, de sorte que les logos sur la plaque coïncident.

Fig. 3 + Fig. 5: placer le corps dans l'encastrement réalisé dans le mur, en considérant les références pour la pose MIN et MAX marqués sur l'étiquette.

N.B. les références pour la pose ci-dessus s'entendent avec le revêtement.

Fig. 4: enlever les capuchons en plastique et raccorder à la tuyauterie (entrée en eau froide et chaude) et aux sorties. C'est conseillé à utiliser le téflon afin de s'assurer une bonne étanchéité.

Après le raccordement du corps aux tuyauteries, ouvrir les robinets d'arrêts pour vérifier le bon fonctionnement. Laisser le corps par un mise en pression quelques minutes à vérifier l'absence de fuites.

Fig. 6: Reboucher la saignée en gardant un espace autour en considérant la mesure du platine recouvrement. Pour un correct entretien, éviter à couvrir les clapets anti-retour, la cartouche thermostatique, les têtes à clapet et les raccords.

ATTENTION : vérifier après la pose du revêtement qui cela se concerne dans les mesures MIN et Max marquées sur l'étiquette.

Fig. 7 : Attention pour la version horizontale positionner la cartouche thermostatique à droite.

NETTOYAGE

Afin d'assurer un bon nettoyage, laver exclusivement avec eau et savon, rincer et essuyer avec un chiffon doux. N'utiliser jamais alcool, solvants, de poudres à récurer ni de nettoyeurs acides et éponges abrasives ou éponges métalliques car risquent de causer des dommages irréremédiables.

Fig. 1

2 vie - 2 ways - 2 voices

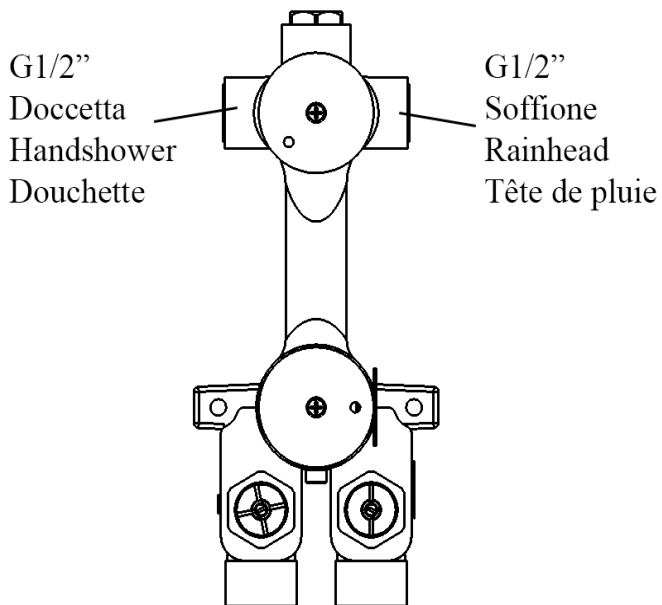


Fig. 2

3 vie - 3 ways - 3 voices

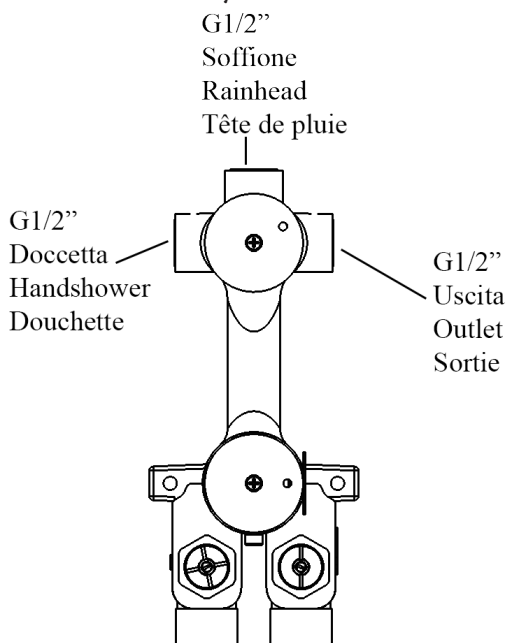


Fig. 3

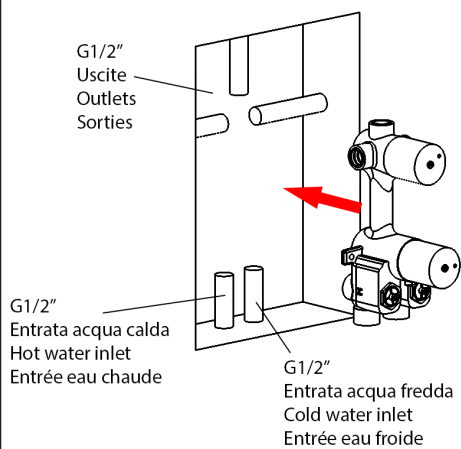
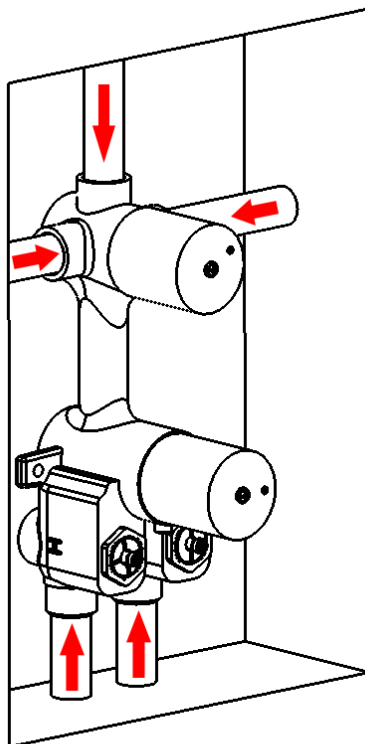


Fig. 4



Usare canapa o PTFE
Use hemp or PTFE
Utiliser du chanvre ou du PTFE

Fig. 5

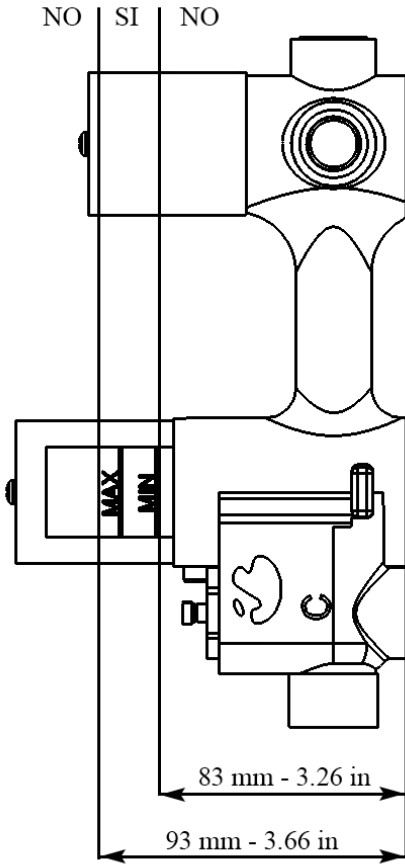


Fig. 6

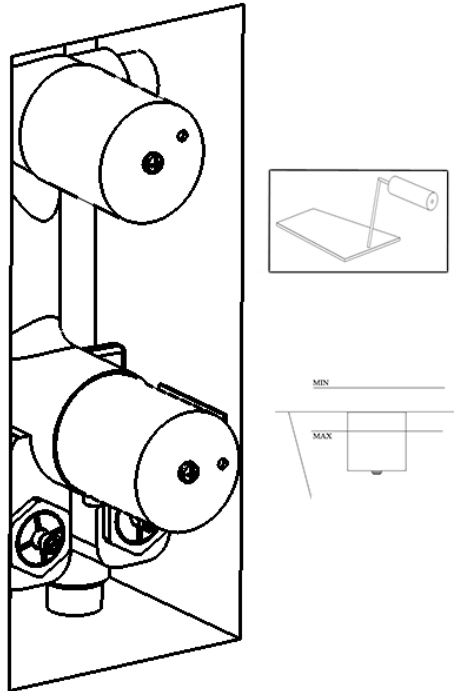
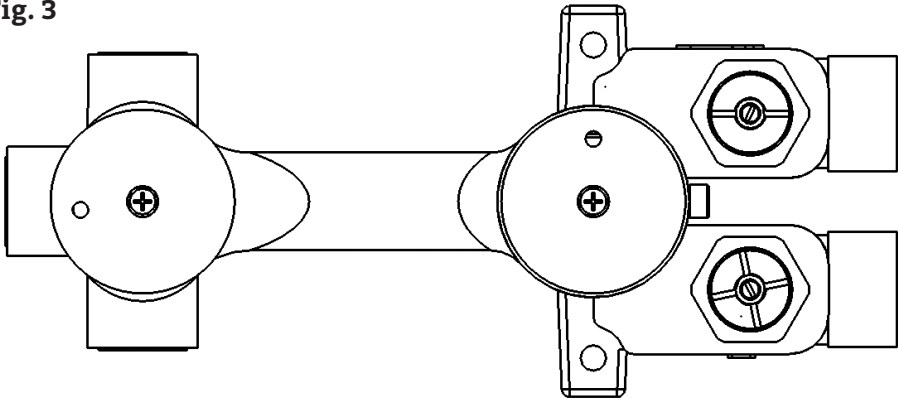


Fig. 3



Attenzione per versione orizzontale posizionare la cartuccia termostatica a destra.

Attention for horizontal version position the thermostatic cartridge on the right.

Attention pour la version horizontale positionner la cartouche thermostatique à droite.

Ver.: 03/09/2021

IMPORTANT

Pressure & Temperature Requirements.

- ❄ Hot and cold water inlet pressures should be equal.
- ❄ Inlet pressure range: 150-1000 kPa
- ❄ New Regulation: -500 kPa maximum operating pressure at any outlet within a building. (Ref. AS/NZS 3500.1-2003, Clause 3.3.4)
- ❄ Maximum hot water temperature: 80°C.



IB RUBINETTI

IB RUBINETTERIE s.p.a
via dei Pianotti 3/5
25068 Sarezzo (BS) - Italy -
P.IVA 01785230986

ISCR. REG. IMPR.
BS 01785230986
R.E.A. BS 352087
capitale sociale €420.000,00 i.v.

T. +39 030 802101
F. +39 030 803097
info@ibrubineti.it
WWW.IBRUBINETTI.IT