



ISTRUZIONI DI MONTAGGIO

IT

FITTING INSTRUCTIONS

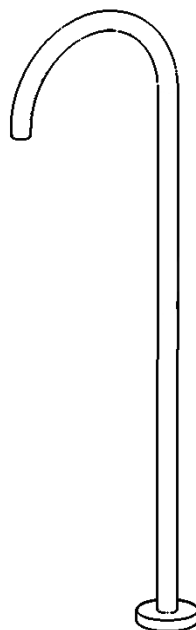
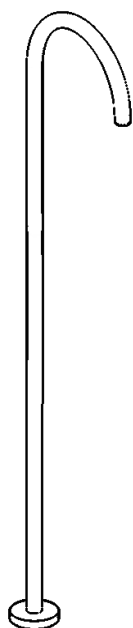
EN

NOTICE DE MONTAGE

FR

REFLEX

299 - 399



IBRUBINETTI

DATI TECNICI

Pressione dinamica min: _____ 0.5 bar

Pressione MAX di esercizio: _____ 5 bar

Pressione di esercizio raccomandata: _____ 1-5 bar

Si raccomanda di utilizzare un riduttore di pressione,
se all'interno dell'impianto si hanno pressioni statiche superiori a 5 bar.

Temperatura MAX acqua calda: _____ 80°C

NORME DI INSTALLAZIONE, MANUTENZIONE E VERIFICHE PRELIMINARI

Perchè il suo apparecchio funzioni nella maniera corretta e possa durare nel tempo, occorre che vengano rispettate le modalità di installazione e manutenzione illustrate in questo opuscolo. Affidarsi ad un idraulico qualificato. Assicurarsi che l'impianto sia stato liberato da tutti i detriti ed impurità esistenti.

INSTALLAZIONE

Fig. 1: Predisporre l'impianto a pavimento con un attacco filettato G1/2" F avendo cura di tenere una distanza dal bordo della ceramica al centro dell'attacco filettato di MIN 70 mm – 2.75 in. Con un foro di MAX Ø30 mm – 1.18 in.

Fig. 2: Avvitare l'inserto filettato all'attacco filettato, utilizzando PTFE per garantire la tenuta.

Fig. 3: Realizzare i fori nel pavimento inserendo i tasselli. Inserire il corpo nell'inserto fissandolo con le viti.

Dopo aver collegato il rubinetto all'impianto, aprire i rubinetti d'arresto e verificare il corretto funzionamento del miscelatore. Controllare la mancanza di perdite nell'impianto.

Fig. 4: Posizionare il carter.

PULIZIA

Per una corretta pulizia, lavare esclusivamente con acqua e sapone, risciacquare ed asciugare con una pelle di daino e panno morbido. Evitare assolutamente l'impiego di alcool, solventi, detersivi solidi o liquidi contenenti sostanze corrosive o acide, strofinacci con fibre sintetiche, spugne abrasive, tamponi con fili metallici, poichè potrebbero alterare irreversibilmente le superfici trattate.

L'UTILIZZO DI QUESTO TIPO DI DETERGENTI PER LA PULIZIA DEL RUBINETTO FA DECADERE QUALSIASI GARANZIA SULLA SUPERFICIE DELLO STESSO DA PARTE DI IB.

TECHNICAL DATA

Minimum dynamic pressure: _____ 0.5 bar

Maximum operational pressure: _____ 5 bar

Recommended operational pressure: _____ 1-5 bar

It's recommended to use a pressure reducer in case of static pressure superior than 5 bar inside the waterpipe.

Maximum hot water temperature: _____ 80°C

INSTALLATION, MAINTENANCE AND PRELIMINARY CHECKING PROCEDURE

In order to get your device work correctly and fine in time, must ensure compliance with the mode of installation and maintenance described in this booklet. Relying on a qualified plumber. Make sure that the system is free from all debris and impurities existing.

INSTALLATION

Fig. 1: Arrange the floor system with a G1 / 2 "F threaded connection, taking care to keep a distance from the edge of the ceramic to the center of the threaded connection of MIN 70 mm - 2.75 in. With a hole of MAX Ø30 mm - 1.18 in.

Fig. 2: Screw the threaded insert to the threaded connection, using PTFE to ensure tightness.

Fig. 3: Drill the holes in the floor by inserting the plugs. Insert the body into the insert, fixing it with the screws.

After connecting the body to the system, turn on the stopcocks and check that the mixer tap unit operates correctly. Keep the tap pressurised for a few minutes checking eventual leaks.

Fig. 4: Position the carter.

CLEANING

In order to obtain a correct cleanliness, exclusively wash them with soap and water, rewash and dry them with a soft towel and deerskin. Avoid the usage of alcohol, solvents, solid or liquid detergents which contain corrosive or acidic substances, abrasive sponges, swab with metallic strings because they could irreversibly compromise the surfaces.

THE USAGE OF THIS KIND OF DETERGENTS DURING THE CLEANING OF THE MIXER EXCLUDE IB RUBINETTERIE FROM ANY WARRANTY OBLIGATION.

CARACTERISTIQUES TECHNIQUES

Pression dynamique minimale : _____ 0.5 bar

Pression de service maximale : _____ 5 bar

Pression de service recommandée : _____ 1-5 bar

Il est recommandé d'utiliser un réducteur de pression en cas,
dans le système hydraulique, il y a des pressions statiques supérieures à 5 bar.

Température maximum d'eau chaude : _____ 80°C

INSTALLATION, D'ENTRETIEN ET VÉRIFICATIONS PRÉLIMINAIRES

Pour assurer le bon fonctionnement du produit et il puisse durer dans le temps, il est nécessaire qu'ils soient remplies les procédures de installation et l'entretien définies dans la brochure. S'appuyer sur un plombier qualifié. S'assures que les tuyauteries soient nettoyées par toutes saletés et résidus.

INSTALLATION

Fig. 1: Préparez le système au sol avec un raccord fileté G1 / 2 "F, en prenant soin de garder une distance entre le bord du carrelage et le centre du raccord fileté de MIN 70 mm - 2,75 in. Avec un trou de MAX Ø30 mm - 1,18 in.

Fig. 2: Visser l'insert fileté sur le raccord fileté, en utilisant du PTFE pour assurer l'étanchéité.

Fig. 3: Percez les trous dans le sol en insérant les connecteurs. Insérez le corps dans l'insert en le fixant avec les vis.

Après le raccordement du robinet aux tuyauteries, ouvrir le robinet d'arrêt pour vérifier le bon fonctionnement. Vérifier l'absence de fuites.

Fig. 4: Positionnez le carter.

NETTOYAGE

Afin d'assurer un bon nettoyage, laver exclusivement avec eau et savon, rincer et essuyer avec un chiffon doux. N'utiliser jamais alcool, solvants, de poudres à récurer ni de nettoyeurs acides et éponges abrasives ou éponges métalliques car risquent de causer des dommages irrémediables.

L'UTILISE DES CES DETERGENTS POUR LE NETTOYAGE DU MITIGEUR REND CADUQUE LA GARANTIE SUR LA SURFACE DE-CI PAR IB.

Fig. 1

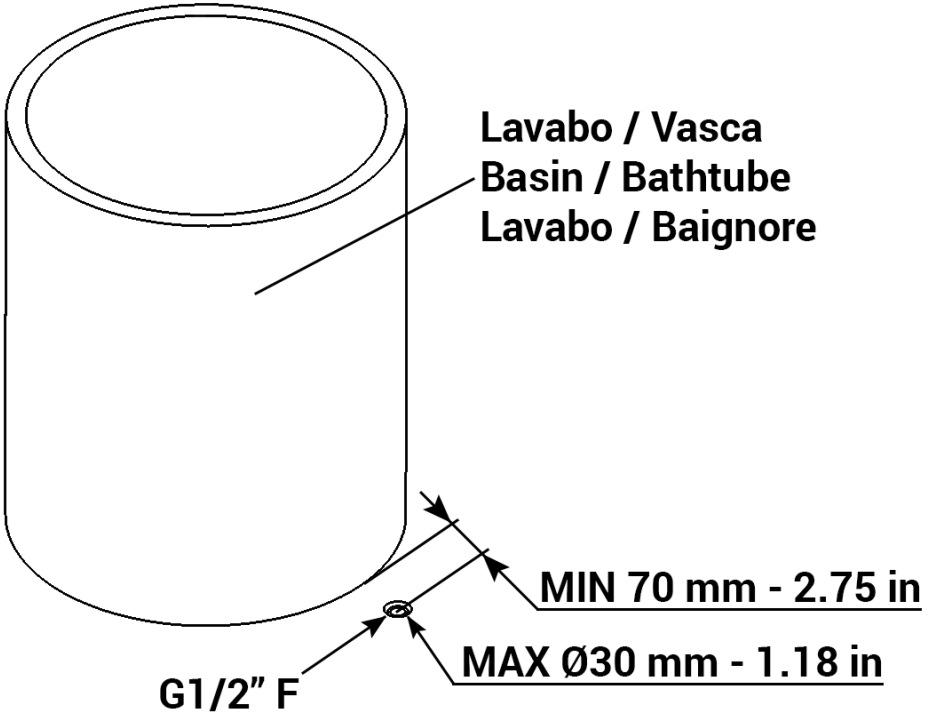


Fig. 2

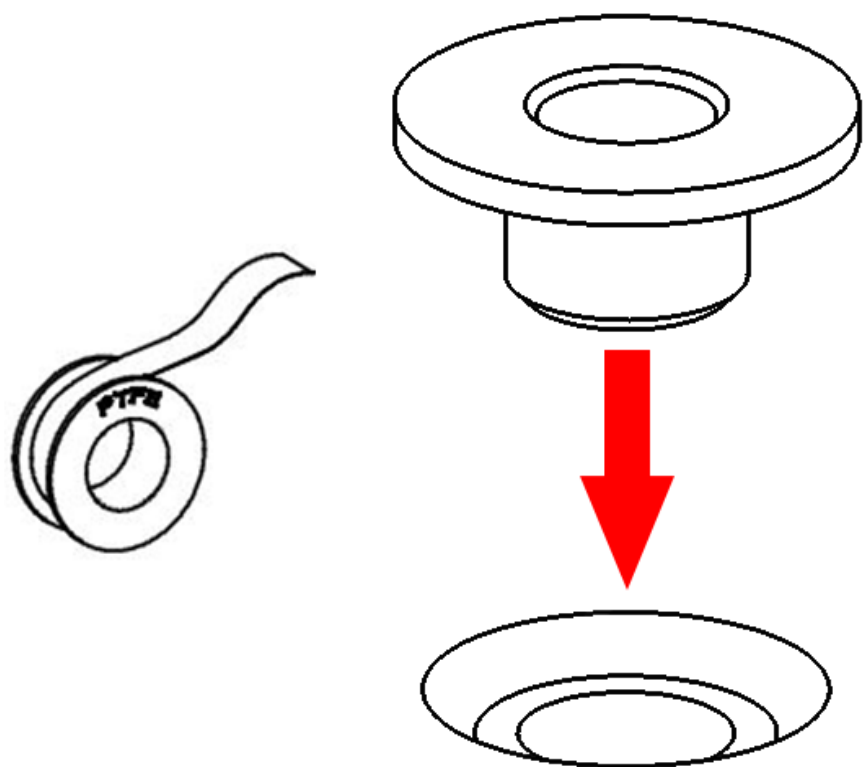


Fig. 3

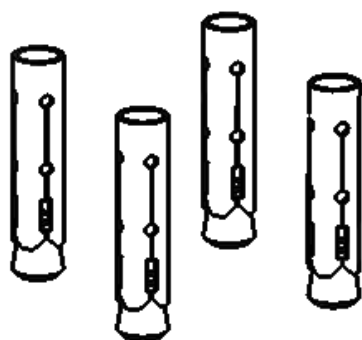
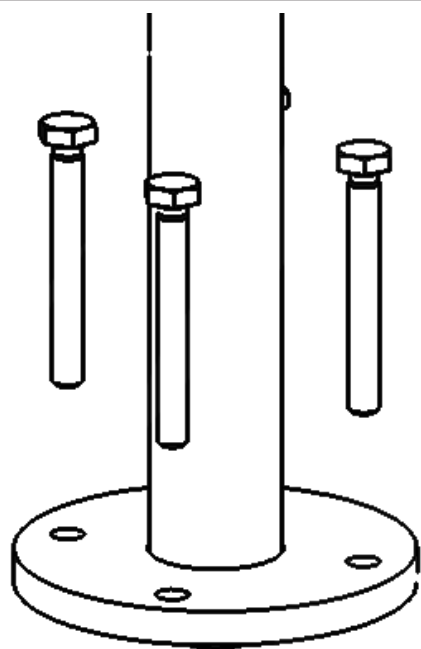
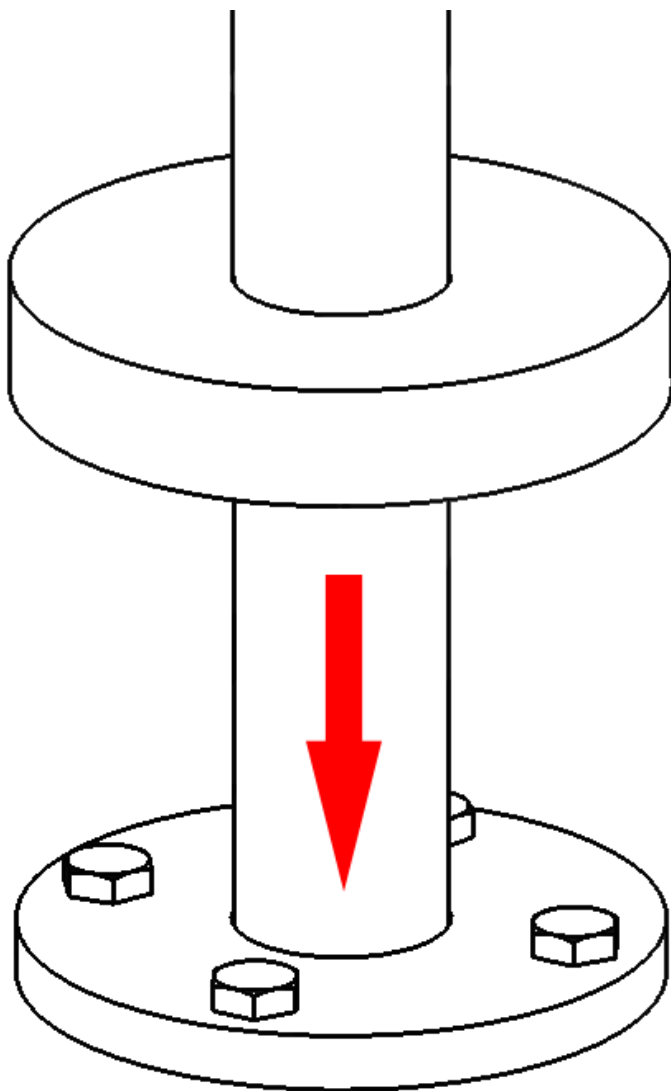


Fig. 4



Rev.: 19/11/2020

IMPORTANT

Pressure & Temperature Requirements.

- ❖ Hot and cold water inlet pressures should be equal.
- ❖ Inlet pressure range: 150-1000 kPa
- ❖ New Regulation: -500 kPa maximum operating pressure at any outlet within a building. (Ref. AS/NZS 3500.1-2003, Clause 3.3.4)
- ❖ Maximum hot water temperature: 80°C.

IB RUBINETTERIE s.p.a
via dei Pianotti 3/5
25068 Sarezzo (BS) - Italy -
P.IVA 01785230986



IB RUBINETTI

ISCR. REG. IMPR.
BS 01785230986
R.E.A. BS 352087
capitale sociale €420.000,00 i.v.

T. +39 030 802101
F. +39 030 803097
info@ibrubineti.it
WWW.IBRUBINETTI.I



ISTRUZIONI DI MONTAGGIO

IT

FITTING INSTRUCTIONS

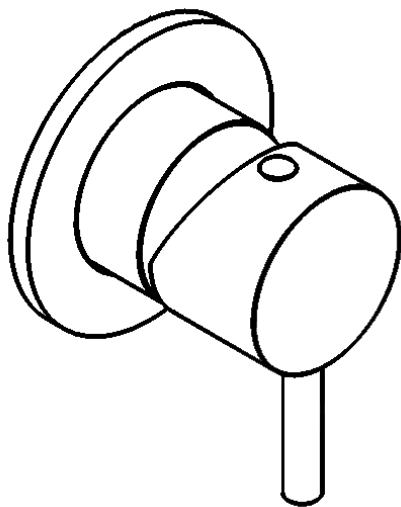
EN

NOTICE DE MONTAGE

FR

305

Parte esterna
Exposed parts
Partie extérieure



WE ARE IB

DATI TECNICI

Pressione dinamica min: 0.5 bar

Pressione MAX di esercizio: 5 bar

Pressione di esercizio raccomandata: 1-5 bar

Si raccomanda di utilizzare un riduttore di pressione,

se all'interno dell'impianto si hanno pressioni statiche superiori a 5 bar.

Temperatura MAX acqua calda: 80°C

NORME DI INSTALLAZIONE, MANUTENZIONE E VERIFICHE PRELIMINARI

Perchè il suo apparecchio funzioni nella maniera corretta e possa durare nel tempo, occorre che vengano rispettate le modalità di installazione e manutenzione illustrate in questo opuscolo. Affidarsi ad un idraulico qualificato. Assicurarsi che l'impianto sia stato liberato da tutti i detriti ed impurità esistenti.

INSTALLAZIONE

Fig. 1: Svitare e smontare il KIT cartuccia fornito in dotazione. Buttare nell'apposito contenitore il corpo quadro in esubero per l'installazione.

Fig. 2: Svitare dal corpo incasso il carter di protezione di plastica.

Fig. 3: Avvitare sul corpo incasso il kit cartuccia smontato in precedenza. Avvitare l'anello in finitura della cartuccia. Innestare correttamente la cartuccia ed avvitare la ghiera di fissaggio.

Fig. 4: Verificare la corretta installazione della cartuccia come in figura.

Dopo aver completato l'installazione del blocco cartuccia, aprire i rubinetti d'arresto e verificare il corretto funzionamento del miscelatore. Controllare la mancanza di perdite nell'impianto.

Fig. 5: Innestare il rosone in finitura sul blocco cartuccia.

Fig. 6: Avvitare la ghiera di copertura sul blocco cartuccia. Innestare la maniglia sull'asta cartuccia fissandola con il grano. Posizionare il tappino di copertura foro.

PULIZIA

Per una corretta pulizia, lavare esclusivamente con acqua e sapone, risciacquare ed asciugare con una pelle di daino e panno morbido. Evitare assolutamente l'impiego di alcool, solventi, detersivi solidi o liquidi contenenti sostanze corrosive o acide, strofinacci con fibre sintetiche, spugne abrasive, tamponi con fili metallici, poichè potrebbero alterare irreversibilmente le superfici trattate.

L'UTILIZZO DI QUESTO TIPO DI DETERGENTI PER LA PULIZIA DEL RUBINETTO FA DECADERE QUALSIASI GARANZIA SULLA SUPERFICIE DELLO STESSO DA PARTE DI IB.

TECHNICAL DATA

Minimum dynamic pressure: 0.5 bar

Maximum operational pressure: 5 bar

Recommended operational pressure: 1-5 bar

It's recommended to use a pressure reducer in case of static pressure superior than 5 bar inside the waterpipe.

Maximum hot water temperature: 80°C

INSTALLATION, MAINTENANCE AND PRELIMINARY CHECKING PROCEDURE

In order to get your device work correctly and fine in time, must ensure compliance with the mode of installation and maintenance described in this booklet. Relying on a qualified plumber. Make sure that the system is free from all debris and impurities existing.

INSTALLATION

Fig. 1: Unscrew and disassemble the supplied cartridge KIT. Throw the excess panel body for installation into the appropriate container.

Fig. 2: Unscrew the plastic protective cover from the built-in body.

Fig. 3: Screw the previously disassembled cartridge kit onto the built-in body. Screw the ring into the finish of the cartridge. Insert the cartridge correctly and screw the fixing ring.

Fig. 4: Check the correct installation of the cartridge as shown in the figure.

After completing the installation of the cartridge lock, turn on the stopcocks and check that the mixer tap unit operates correctly. Check for eventual leaks.

Fig. 5: Insert the finishing rose onto the cartridge block.

Fig. 6: Screw the cover ring onto the cartridge block. Engage the handle on the cartridge rod, securing it with the grub screw. Position the hole cover cap.

CLEANING

In order to obtain a correct cleanliness, exclusively wash them with soap and water, rewash and dry them with a soft towel and deerskin. Avoid the usage of alcohol, solvents, solid or liquid detergents which contain corrosive or acidic substances, abrasive sponges, swab with metallic strings because they could irreversibly compromise the surfaces.

THE USAGE OF THIS KIND OF DETERGNETS DURING THE CLEANING OF THE MIXER EXCLUDE IB RUBINETTERIE FROM ANY WARRANTY OBLIGATION.

CARACTERISTIQUES TECHNIQUES

Pression dynamique minimale : 0.5 bar

Pression de service maximale : 5 bar

Pression de service recommandée : 1-5 bar

Il est recommandé d'utiliser un réducteur de pression en cas,

dans le système hydraulique, il y a des pressions statiques supérieures à 5 bar.

Température maximum d'eau chaude : 80°C

INSTALLATION, D'ENTRETIEN ET VÉRIFICATIONS PRÉLIMINAIRES

Pour assurer le bon fonctionnement du produit et il puisse durer dans le temps, il est nécessaire qu'ils soient remplies les procédures de installation et l'entretien définies dans la brochure. S'appuyer sur un plombier qualifié. S'assures que les tuyauteries soient nettoyées par toutes saletés et résidus.

INSTALLATION

Fig. 1: Dévissez et démontez le KIT de cartouches fourni. Jetez l'excédent de corps de panneau pour l'installation dans le conteneur approprié.

Fig. 2: Dévissez le couvercle de protection en plastique du corps intégré.

Fig. 3: Visser le kit cartouche préalablement démonté sur le corps encastrable. Vissez la bague dans la finition de la cartouche. Insérez correctement la cartouche et vissez la bague de fixation.

Fig. 4: Vérifiez la bonne installation de la cartouche comme indiqué sur la figure.

Une fois terminés l'installation du blocage de la cartouche, ouvrir le robinet d'arrêt pour vérifier le bon fonctionnement. Vérifier l'absence de fuites.

Fig. 5: Insérer la rosace de finition sur le bloc cartouche.

Fig. 6: Vissez la bague de recouvrement sur le bloc cartouche. Engagez la poignée sur la tige de la cartouche, en la fixant avec la vis sans tête. Positionner le cache-trou.

NETTOYAGE

Afin d'assurer un bon nettoyage, laver exclusivement avec eau et savon, rincer et essuyer avec un chiffon doux. N'utiliser jamais alcool, solvants, de poudres à récurer ni de nettoyeurs acides et éponges abrasives ou éponges métalliques car risquent de causer des dommages irréremédiables.

L'UTILISE DES CES DETERGENTS POUR LE NETTOYAGE DU MITIGEUR REND CADUQUE LA GARANTIE SUR LA SURFACE DE-CI PAR IB.

Fig. 1

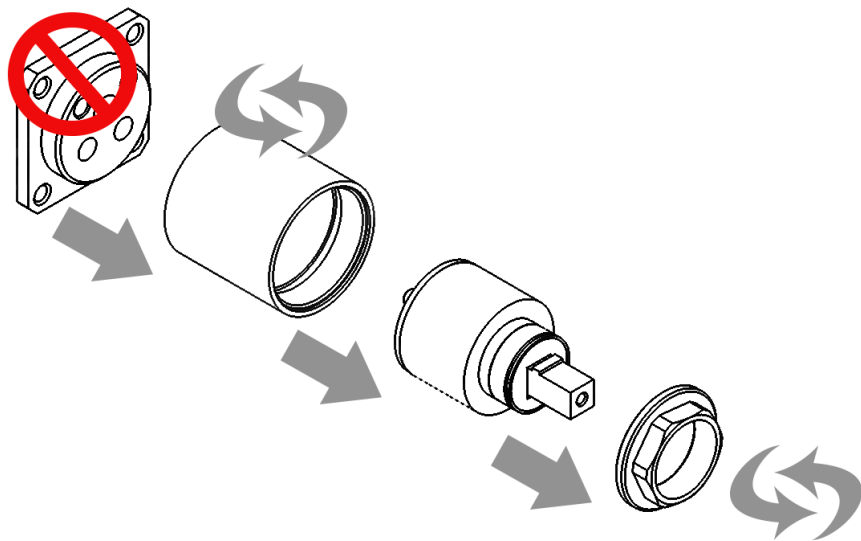


Fig. 2

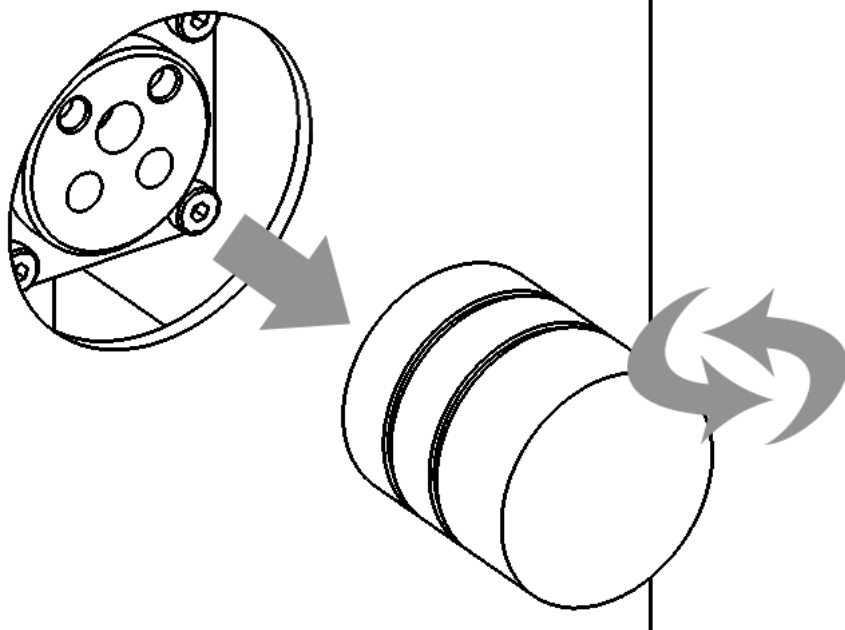


Fig. 3

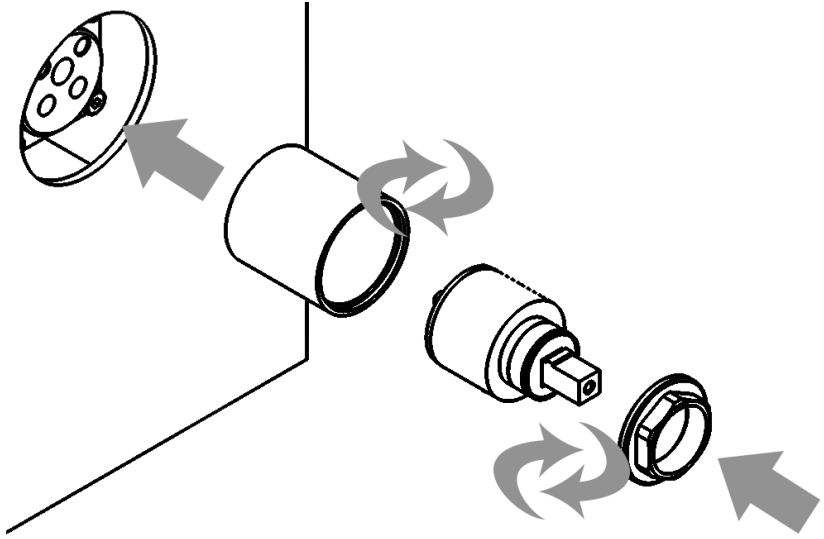


Fig. 4



Fig. 5

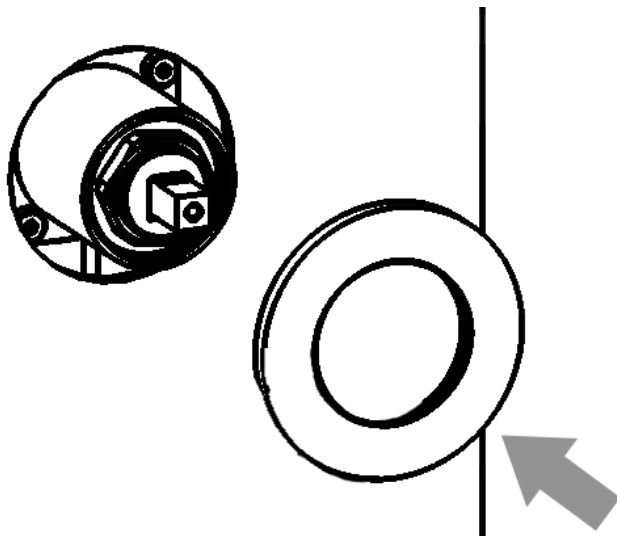
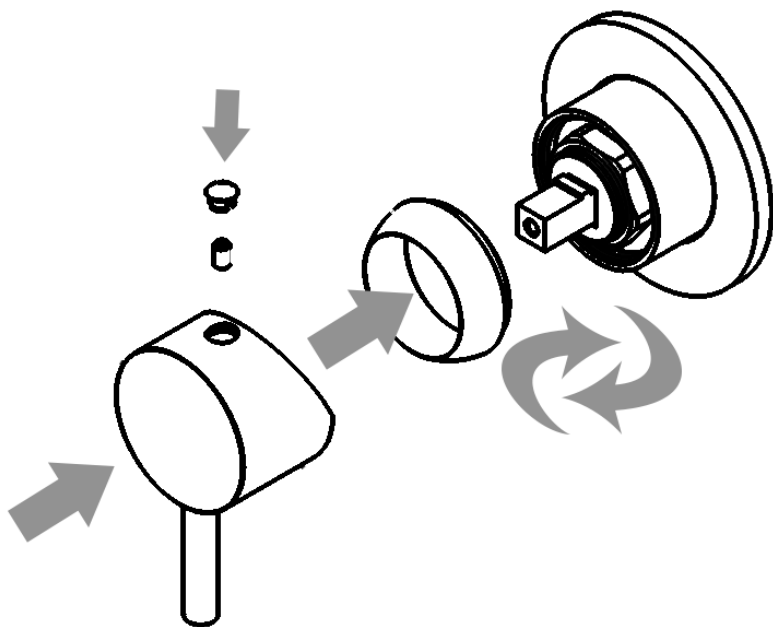


Fig. 6



Rev. 29/09/2023

IMPORTANT

Pressure & Temperature Requirements.

- ✿ Hot and cold water inlet pressures should be equal.
- ✿ Inlet pressure range: 150-1000 kPa
- ✿ New Regulation: -500 kPa maximum operating pressure at any outlet within a building. (Ref. AS/NZS 3500.1-2003, Clause 3.3.4)
- ✿ Maximum hot water temperature: 80°C.



WE ARE IB

IB RUBINETTERIE s.p.a
via dei Pianotti 3/5
25068 Sarezze (BS) - Italy -
P.IVA 01785230986

ISCR. REG. IMPR.
BS 01785230986
R.E.A. BS 352087
capitale sociale €420.000,00 i.v.

T. +39 030 802101
F. +39 030 803097
info@weareib.it
www.weareib.it